

VKAE6F41

Tecnologia de ligação • Tomadas de cabos / conectores pré-montados nos dois lados

Cabo de ligação, 15m, tomada Lemo de 2 pinos rectos, ficha M12 de 2 pinos rectos, 2x0,34mm², PTFE, -40-250°C



Este cabo de ligação tem ligações pré-montadas em ambos os lados. Pode ser utilizado para integrar, de forma económica, dispositivos finais com uma ligação de ficha através de um distribuidor ou de um módulo lógico.

Características eléctricas

Tipo de contacto da ficha Ligação A	Feminino
Tipo de contacto da ficha Ligação B	Macho (ficha)
Ligação eléctrica versão A	Lemo
Ligação eléctrica versão B	M12
Número de pólos de ligação A	2
Número de pólos de ligação B	2

Características mecânicas

Número do fio	2
Estrutura de base	7 x 0,25mm
Secção transversal do condutor	0,34 mm ²
Comprimento do cabo	15 m
Ligação de alimentação do cabo A	direito
Ligação de alimentação do cabo B	direito
Material da bainha do cabo	Plástico (PTFE)
Temperatura exterior admissível do cabo, instalação fixa	-40 - 250 °C

Outras características

Retardador de chama	não
---------------------	-----

Classificação

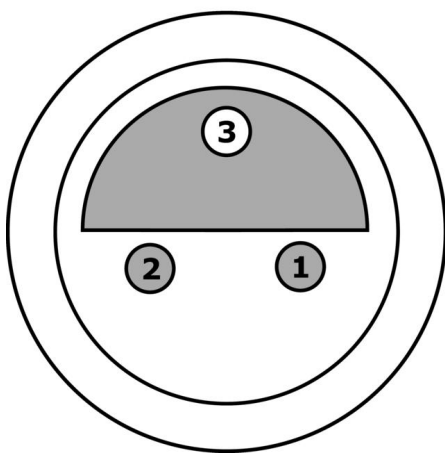
ETIM 8	EC001855 Cabo sensor-actuador montado
--------	---------------------------------------

Mais

Grupo de produtos IPF	853 tomadas de cabo/conectores (alta temperatura)
dimensões da embalagem	375 x 250 x 35 mm
Peso bruto	400 g
Número da pauta aduaneira	85444290
Número WEEE	40951076
Em conformidade com o REACH	Sim
Conformidade com RoHS	Sim

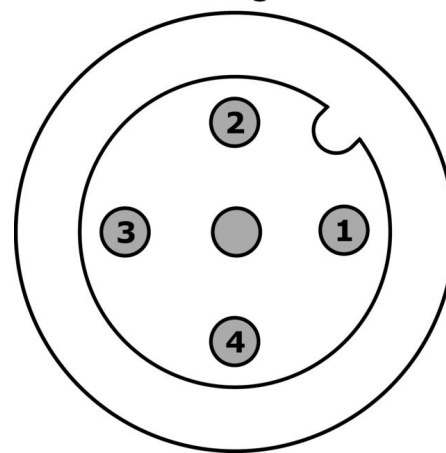
Ligação

Socket



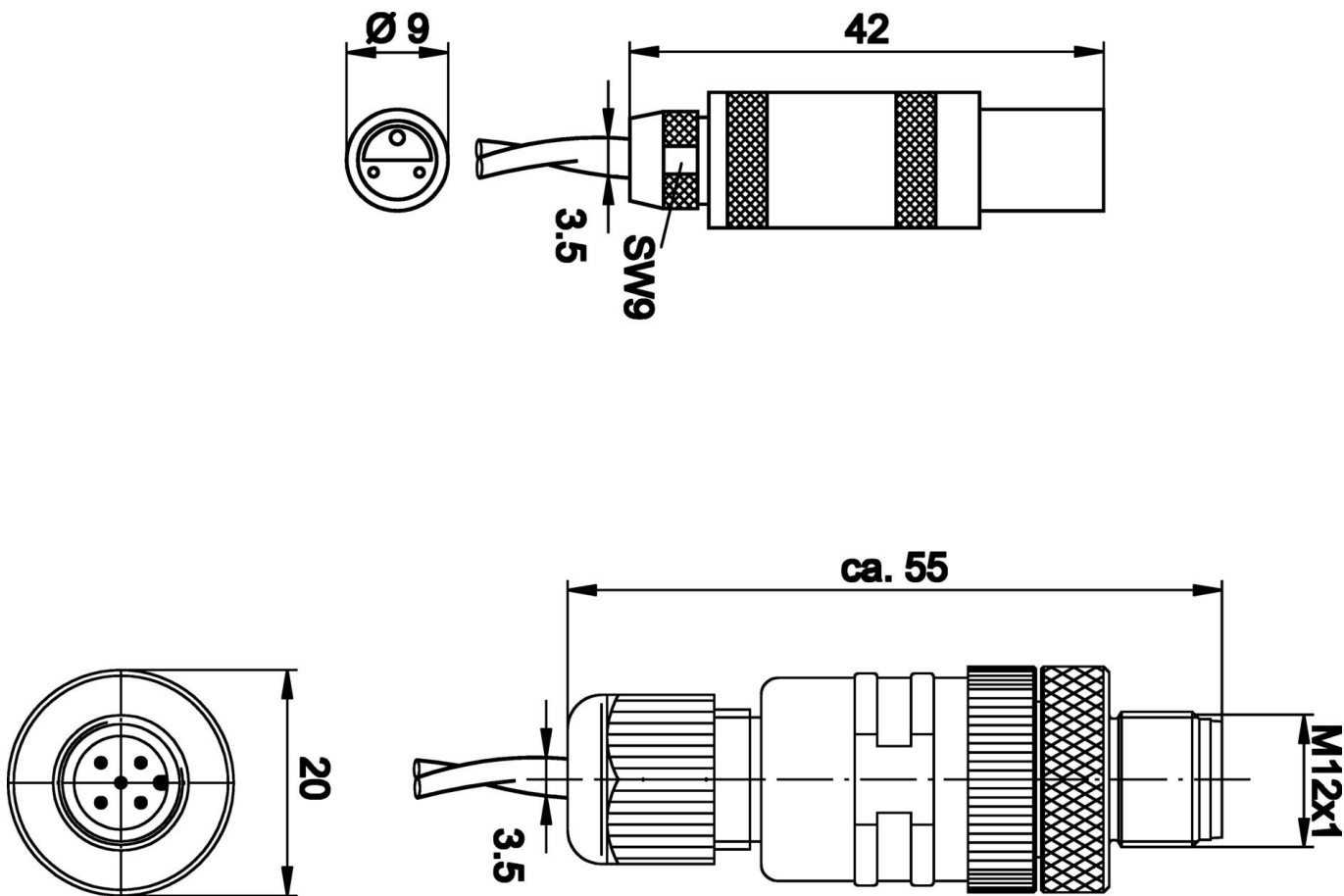
- 1** castanho
- 2** sombra azul
- 3** azul

Plug



- 1** castanho
- 2** azul
- 3** azul
- 4**

Desenho dimensional



Programa de acessórios de extracção

AV000141



acessórios tomada de cabo, Clipe de montagem, 13,5 mm, PPO, Unidade de embalagem 5, Acessórios para tomada de cabo/ conector M12

AY000141



Bainha de plástico, $\varnothing 17$ mm, Diâmetro interior 10mm, -40-250°C, Fibra de vidro com borracha de silicone, Resistência a curto prazo a salpicos de soldadura 1200°C, Resistência à tracção 400N, Flexível, Retardador de chama, Bom para o quintal

AV000140



Ferramenta, chave dinamométrica modelo de chave de fendas, sextavado interior 4mm, com escala, resolução 0,05Nm

Pode encontrar mais acessórios na nossa página inicial



Instalação

A montagem / instalação só pode ser efectuada por um electricista qualificado!



Eliminação

Número WEEE de acordo com § 6 para. 3 ElektroG: 40951076

Avisos de segurança

- / Antes da primeira utilização, certifique-se de que segue todas as instruções de segurança que possam ser fornecidas nas informações sobre o produto.
- / Nunca utilize estes dispositivos em aplicações em que a segurança de uma pessoa dependa da sua funcionalidade.