

辽宁省

连接技术 • 电缆插座/连接器预装在两边

连接电缆，15 米，Lemo 插座 2 针直插，M12 插头 2 针直插，2x0.34mm²，PTFE，-40-250°C



该连接电缆两端都有预装连接。它可通过分配器或逻辑模块，经济高效地集成带插头连接的终端设备。

电气特性

插入式触点的类型，A连接	雌性(插座)
插入式触点类型，B连接	雄性(连接器)
A型电气连接的类型	Lemo
B型电气连接的类型	M12
A连接的引脚数	2
B连接的引脚数	2

机械特征

核心数量	2
电线组件	7 x 0.25mm
导线截面	0.34 mm ²
电缆长度	15 m
A连接处的电缆进线	直
B连接处的电缆进线	直
电缆护套的材料	塑料 (聚四氟乙烯)
电缆允许的环境温度，固定电缆	-40 - 250 °C

其他特点

阻燃剂	没有
-----	----

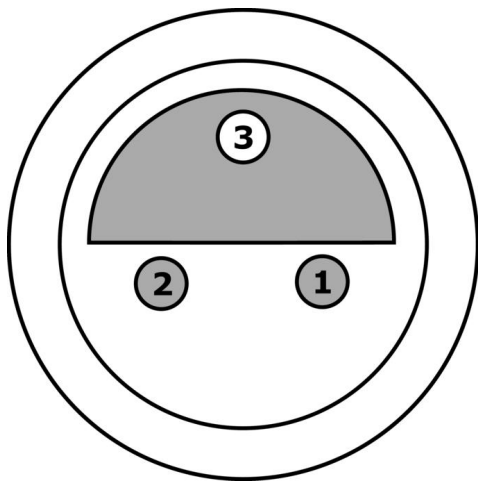
种类

ETIM 8	EC001855 组装的传感器-执行器电缆
--------	-----------------------

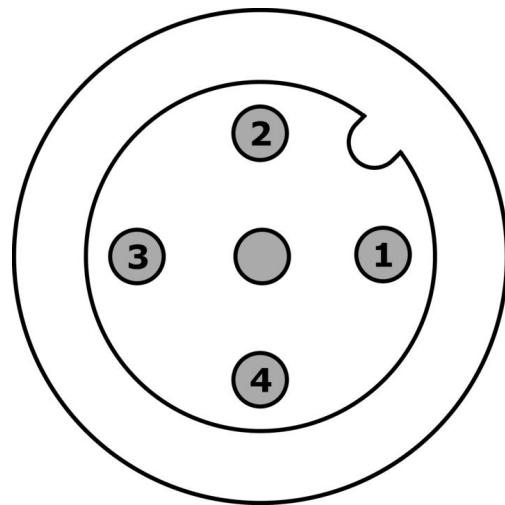
更多

IPF产品组	853电缆插座/连接器(高温)
包装尺寸	375 x 250 x 35 mm
总重量	400 g
海关税号	85444290
WEEE编号	40951076
适应性强	是
符合RoHS标准	是

连接

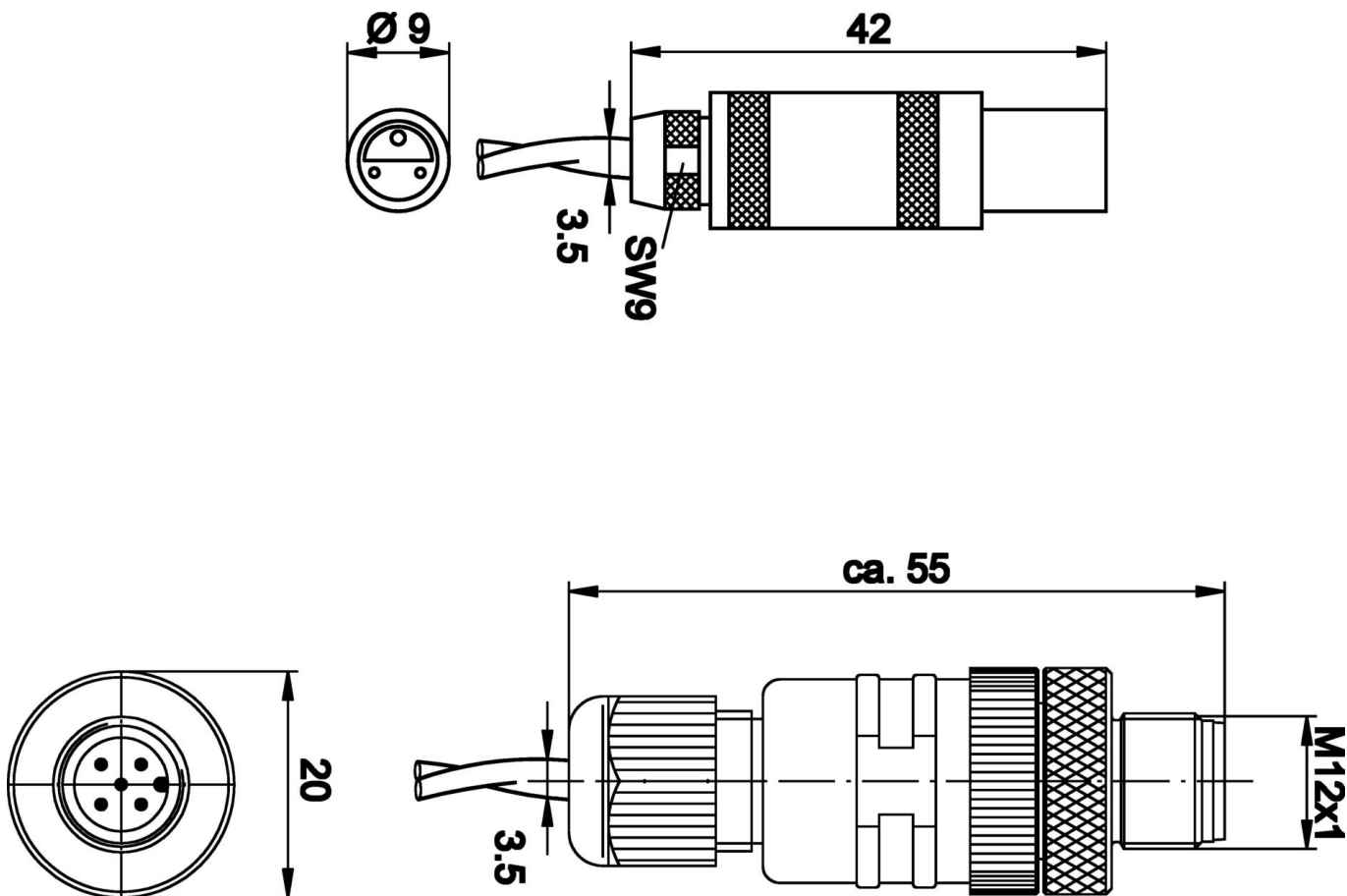


- 1 棕色
- 2 防护罩
- 3 蓝



- 1 棕色
- 2 棕色
- 3 蓝
- 4 蓝

尺寸图



摘录配件方案

AV000141



附件 电缆插座, 安装夹, 13.5mm, PPO, 包装单位5, 附件用于电缆插座/连接器M12

AY000141



塑料护套, Ø17mm, 内径10mm, -40-250°C, 玻璃纤维加硅橡胶, 短期抗焊接飞溅1200°C, 抗拉强度400N, 柔性, 阻燃, 码放良好

AV000140



您可以在我们的主页上找到更多配件



安装
安装工作只能由合格的电工来完成!



废弃处理
根据第 6 条第 3 款 ElektroG 规定的 WEEE 编号: 40951076

安全警告

- / 在初始操作之前, 请确保遵循产品信息中可能提供的所有安全说明。
- / 切勿在人的安全取决于其功能的应用中使用这些设备。