

VKAEF002

Spojovací technika • Kabelové zásuvky / zástrčky jednostranně připravené

Připojovací kabel, 15 m, konektor MS3106-A 2-pinový úhlový, otevřený konec, 2x0,25 mm², PUR (polyuretan) černý, -50-121 °C, stíněný, vhodný pro vlečný řetěz a odolný proti zkroucení, olejům a chladicím mazivům, rozsah svařování



Kabelové zásuvky ipf se používají především k elektrickému připojení senzorů. Jejich vlastnosti se vyznačují robustním provedením, v nejvyšších stupních krytí (IP67 | IP68 | IP69K) a s 360° stíněním na přání. Díky vlastnostem: kompatibilita se sběrnicí, vlečným řetězem a robotem, odolnost proti olejům a chemikáliím, odolnost proti svářecím jiskrám, odolnost proti čisticím prostředkům nebo odolnost proti čištění vysokotlakým a parním proudem, rozšířený teplotní rozsah až do +230 °C, rychlé propojení (technologie) nebo speciální vlastnosti pro přenos dat, splňují kabelové zásuvky všechny požadavky automatizační techniky.

Elektrické vlastnosti

Typ připojení konektoru A	Samice (zdířka)
Provedení elektrické přípojky	Připojení konektoru
Provedení elektrického připojení B	volná koncovka vedení
Připojení pólů A	2
Připojení pólů B	2
Stíněné	Ano

Mechanické vlastnosti

Počet vodičů	2
Barva pláště kabelu	černá
Délka kabelu	15 m
Kabelový přívod připojení A	zahnutý
Opláštění kabelu	Plast (PUR)
Příp. vnější teplota kabelu, pevné vedení	-50 - 121 °C

Klasifikace

ETIM 8

Další

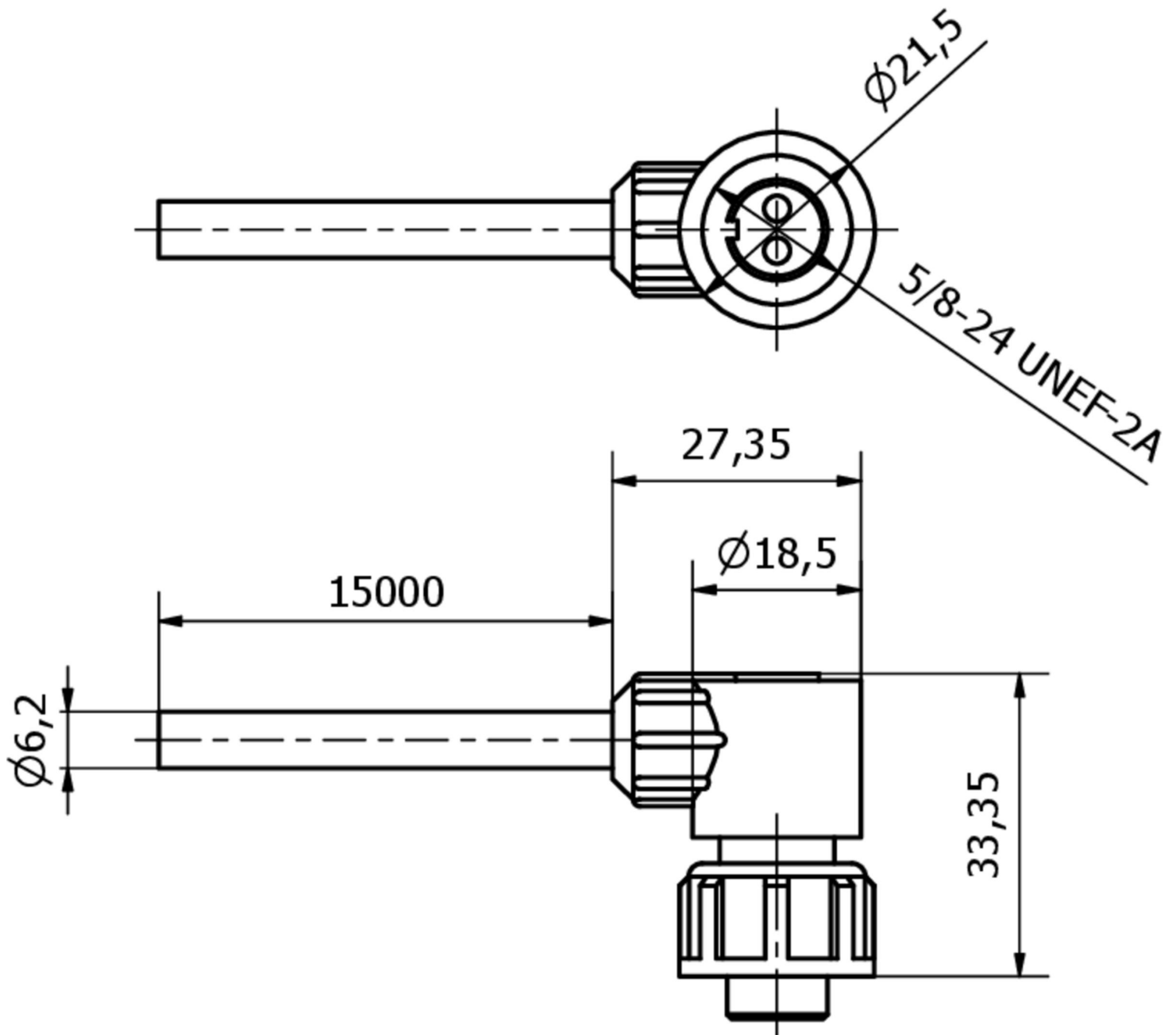
Skupina produktů IPF	735 Brány a příslušenství
Rozměry balení	350 x 250 x 40 mm
Hrubá váha	945 g
Číslo zboží	85444290
WEEE číslo	40951076
V souladu s REACH	Ano
V souladu s RoHS	Ano

Přípojka

A červená

B modrá

Rozměrový výkres



Montáž

Montáž / instalaci smí provádět pouze kvalifikovaný elektrikář!



Likvidace

Číslo WEEE podle § 6 odst. 3 ElektroG: 40951076

Bezpečnostní pokyny

/ Před uvedením do provozu prosím zkontrolujte, zda byly dodrženy veškeré bezpečnostní pokyny, které jsou případně uvedené v dokumentaci výrobku.

/ Nikdy nepoužívejte tato zařízení v aplikacích, kde bezpečnost osob závisí na jejich funkčnosti.