

VKAEF002

Anschlussstechnik • Kabel Dosen / -stecker einseitig konfektioniert

Anschlussleitung, 15m, MS3106-A Stecker 2polig abgewinkelt, offenes Ende, 2x0,25mm², PUR (Polyurethan) schwarz, -50-121°C, Geschirmt, Schleppketten- und torsionsfähig, Öle und Kühlschmiermittel, Schweißbereich



ipf Kabel Dosen dienen hauptsächlich dazu, den elektrischen Anschluss von Sensoren herzustellen. Ihre Eigenschaften sind geprägt durch die robuste Ausführung, in höchsten Schutzarten (IP67 | IP68 | IP69K) und auf Wunsch mit einer 360° Abschirmung. Mit den Eigenschaften: busfähig, schleppketten- und robotertauglich, öl-, chemikalienbeständig, schweißfunkenbeständig, ihrer reinigungsmittelresistents oder Widerstandsfähigkeit gegen Hochdruck- und Dampfstrahlreinigung, dem erweiterten Temperaturbereich bis zu +230°C, der Schnellanschlussstechnik oder besonderen Datenübertragungseigenschaften werden die Kabel Dosen allen Anforderungen der Automatisierungstechnik gerecht.

Elektrische Eigenschaften

Ausführung des Steckkontaktes Anschluss A	Female (Buchse)
Ausführung des elektrischen Anschlusses	Steckanschluss
Ausführung elektrischer Anschluss B	freies Leitungsende
Polzahl Anschluss A	2
Polzahl Anschluss B	2
Geschirmt	Ja

Mechanische Eigenschaften

Ader-Zahl	2
Farbe des Kabelmantels	schwarz
Kabellänge	15 m
Kabelzuführung Anschluss A	abgewinkelt
Werkstoff des Kabelmantels	Kunststoff (PUR)
Zul. Kabelaußentemperatur, fest verlegt	-50 - 121 °C

Klassifizierung

ETIM 8

Weiteres

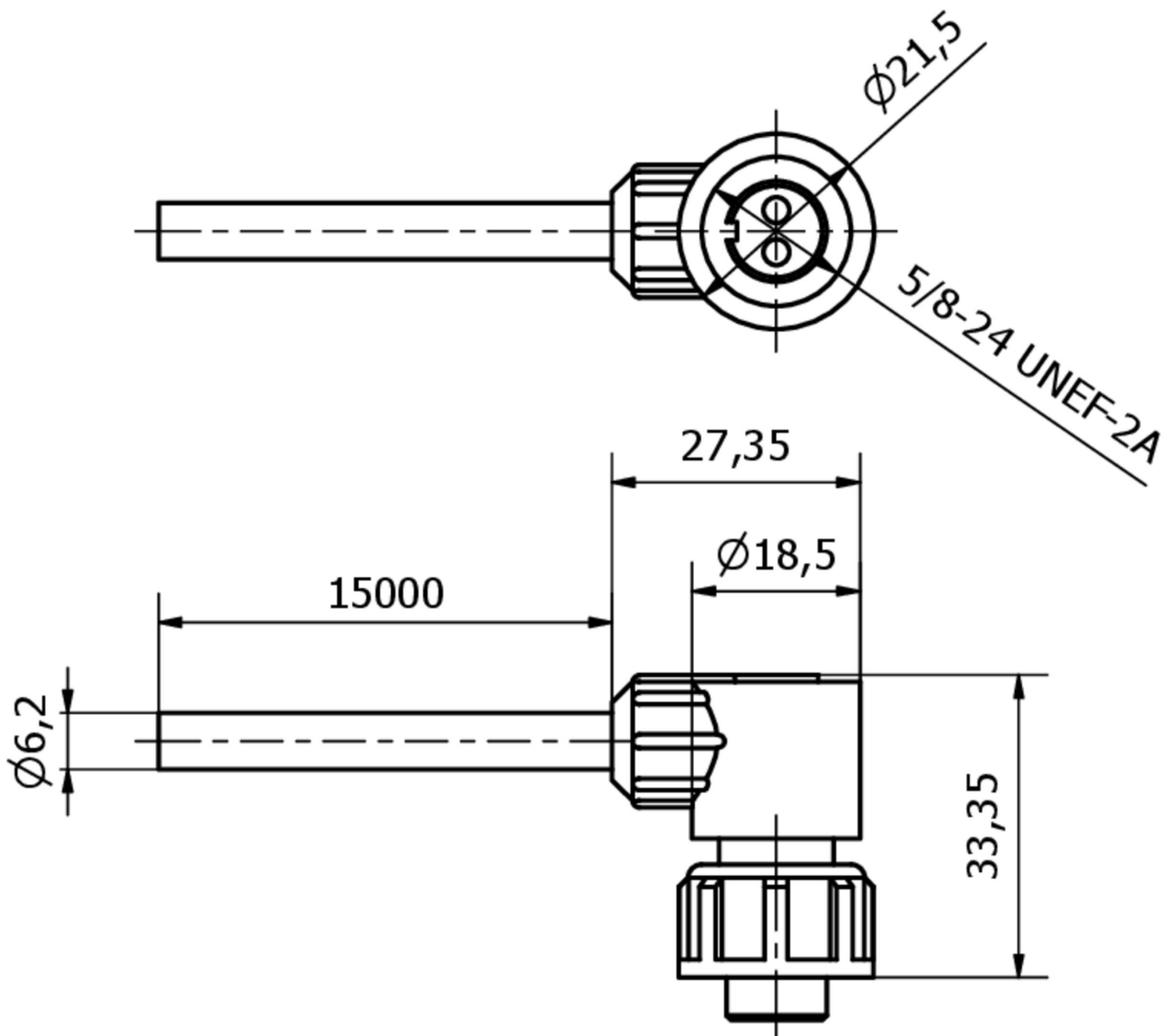
IPF Produktgruppe	735 Gateway und Zubehör
Verpackungsmaße	350 x 250 x 40 mm
Bruttogewicht	945 g
Zolltarifnummer	85444290
WEEE-Nummer	40951076
REACH-konform	Ja
RoHS konform	Ja

Anschlussbild

A rot

B blau

Massbild



Einbau

Einbau / Installation darf nur durch eine Elektrofachkraft erfolgen!



Entsorgung

WEEE-Nummer gemäß § 6 Abs. 3 ElektroG:
40951076

Sicherheitshinweise

/ Bitte vergewissern Sie sich vor Inbetriebnahme, dass alle ggf. in der Produktdokumentation aufgeführten Sicherheitshinweise beachtet wurden.

/ Bei direkter Auswirkung auf die Personensicherheit ist die Anwendung dieser Produkte untersagt.