

VKAEF002

Sistema de conexión • Cajas de conexiones/conectores preconfeccionados en un lado

Cable de conexión, 15m, MS3106-A enchufe acodado de 2 polos, extremo abierto, 2x0, 25mm², PUR (poliuretano) negro, -50-121°C, apantallado, resistente a la cadena de arrastre y a la torsión, aceites y lubricantes refrigerantes, zona de soldadura



Las tomas de cable ipf se utilizan principalmente para establecer la conexión eléctrica de sensores. Se caracterizan por su diseño robusto, en las clases de protección más altas (IP67 | IP68 | IP69K) y, a petición, con apantallamiento de 360°. Con las siguientes propiedades: compatibles con bus, aptos para cadenas de arrastre y robots, resistentes al aceite y a los productos químicos, resistentes a las chispas de soldadura, resistentes a los productos de limpieza o a la limpieza a alta presión y con chorro de vapor, el rango de temperatura ampliado hasta +230°C, la técnica de conexión rápida o las propiedades especiales de transmisión de datos, las tomas de cable cumplen todos los requisitos de la técnica de automatización.

Datos eléctricos

Tipo de contacto enchufable, conexión A	Hembra
Versión de la conexión eléctrica	Conexión enchufable
Versión de la conexión eléctrica B	Extremo del cable libre
Número de polos de la conexión A	2
Número de polos de la conexión B	2
Blindado	Sí

Datos mecánicos

Número de hilos	2
Color del revestimiento del cable	negro
Longitud de cable	15 m
Paso de cables conexión A	acodado
Material del revestimiento del cable	Plástico (PUR)
Temperatura externa admisible del cable, tendido fijo	-50 - 121 °C

Clasificación

ETIM 8

Más

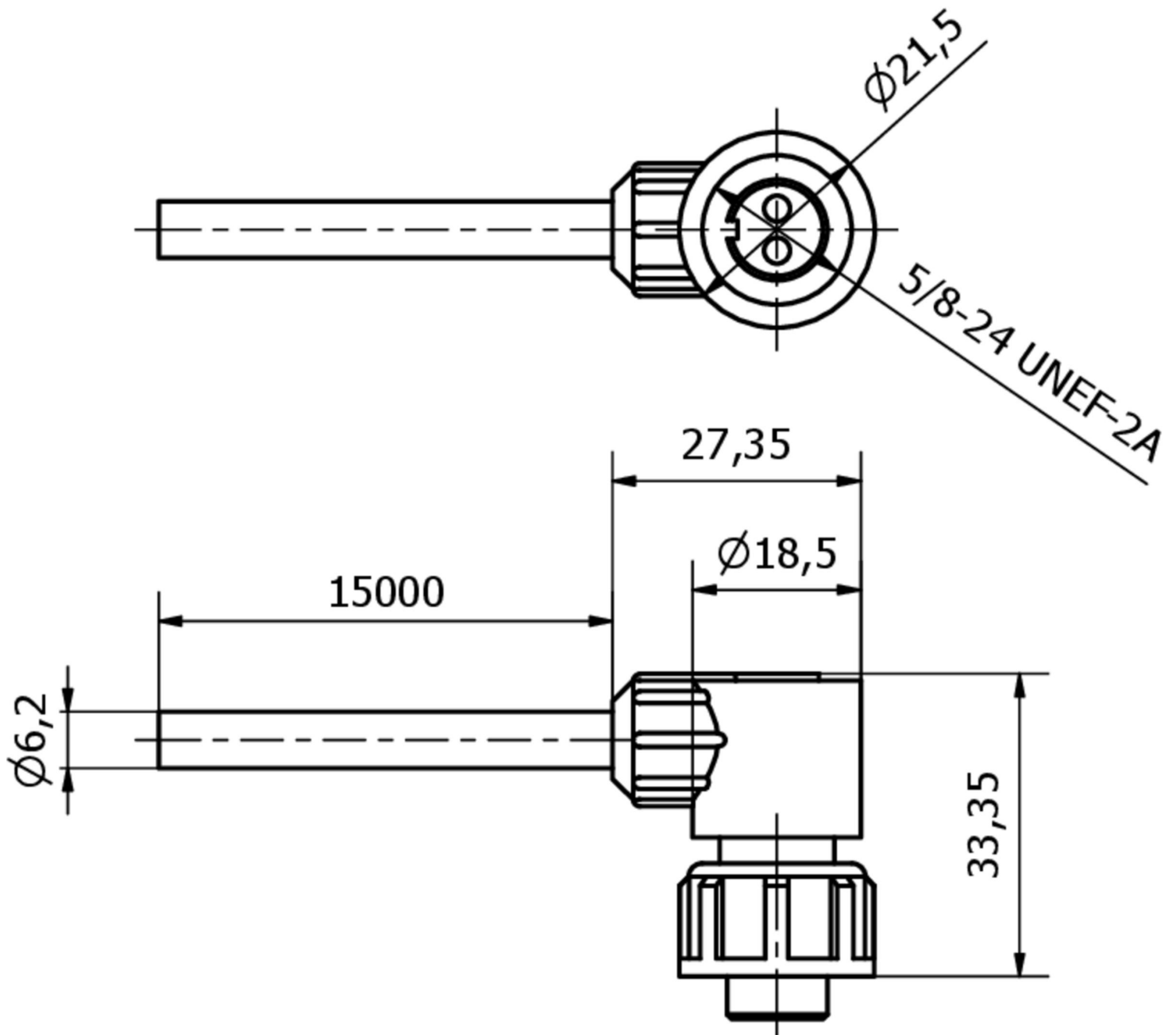
Grupo de productos ipf	735 Pasarela y accesorios
dimensiones de embalaje	350 x 250 x 40 mm
Peso bruto	945 g
Código arancelario	85444290
WEEE número	40951076
Conforme a REACH	Sí
Conforme a RoHS	Sí

Conexión

A rojo

B azul

Dibujo acotado



Montaje

El montaje/la instalación solo debe ser llevado a cabo por electricistas cualificados.



Eliminación de residuos

Número WEEE según § 6 párrafo 3 ElektroG: 40951076

Indicaciones de seguridad

/ Antes de la puesta en marcha, asegúrese de que se han respetado todas las indicaciones de seguridad indicadas en la documentación del producto.

/ El uso de estos productos está prohibido si tienen un efecto directo en la seguridad de las personas.