

VKAEF002

Technique de raccordement • Prises / fiches de câble confectionnées d'un côté

Câble de raccordement, 15m, MS3106-A connecteur 2 pôles coudé, extrémité ouverte, 2x0,25mm², PUR (polyuréthane) noir, -50-121°C, blindé, résistant aux chaînes porte-câbles et à la torsion, huiles et réfrigérants lubrifiants, domaine de soudage



Les prises de câble ipf servent principalement à établir le raccordement électrique des capteurs. Leurs propriétés se caractérisent par une exécution robuste, dans les indices de protection les plus élevés (IP67 | IP68 | IP69K) et, sur demande, avec un blindage à 360°. Avec leurs caractéristiques : compatibles avec les bus, les chaînes porte-câbles et les robots, résistants aux huiles, aux produits chimiques, aux étincelles de soudage, leur résistance aux détergents ou au nettoyage à haute pression et au jet de vapeur, la plage de température étendue jusqu'à +230°C, la technique de raccordement rapide ou les caractéristiques particulières de transmission des données, les prises de câble répondent à toutes les exigences de la technique d'automatisation.

Caractéristiques électriques

Type de contact à fiche Raccordement A	Female (prise femelle)
Exécution du raccordement électrique	Connecteur
Version raccordement électrique B	extrémité de ligne libre
Nombre de pôles Raccordement A	2
Nombre de pôles Raccordement B	2
Blindé	Oui

Propriétés mécaniques

Nombre de fils	2
Couleur de la gaine du câble	noir
Longueur du câble	15 m
Entrée de câble Connecteur A	coudé
Matériau de la gaine de câble	Plastique (PUR)
Température extérieure admissible du câble, pose fixe	-50 - 121 °C

Classification

ETIM 8

Autre

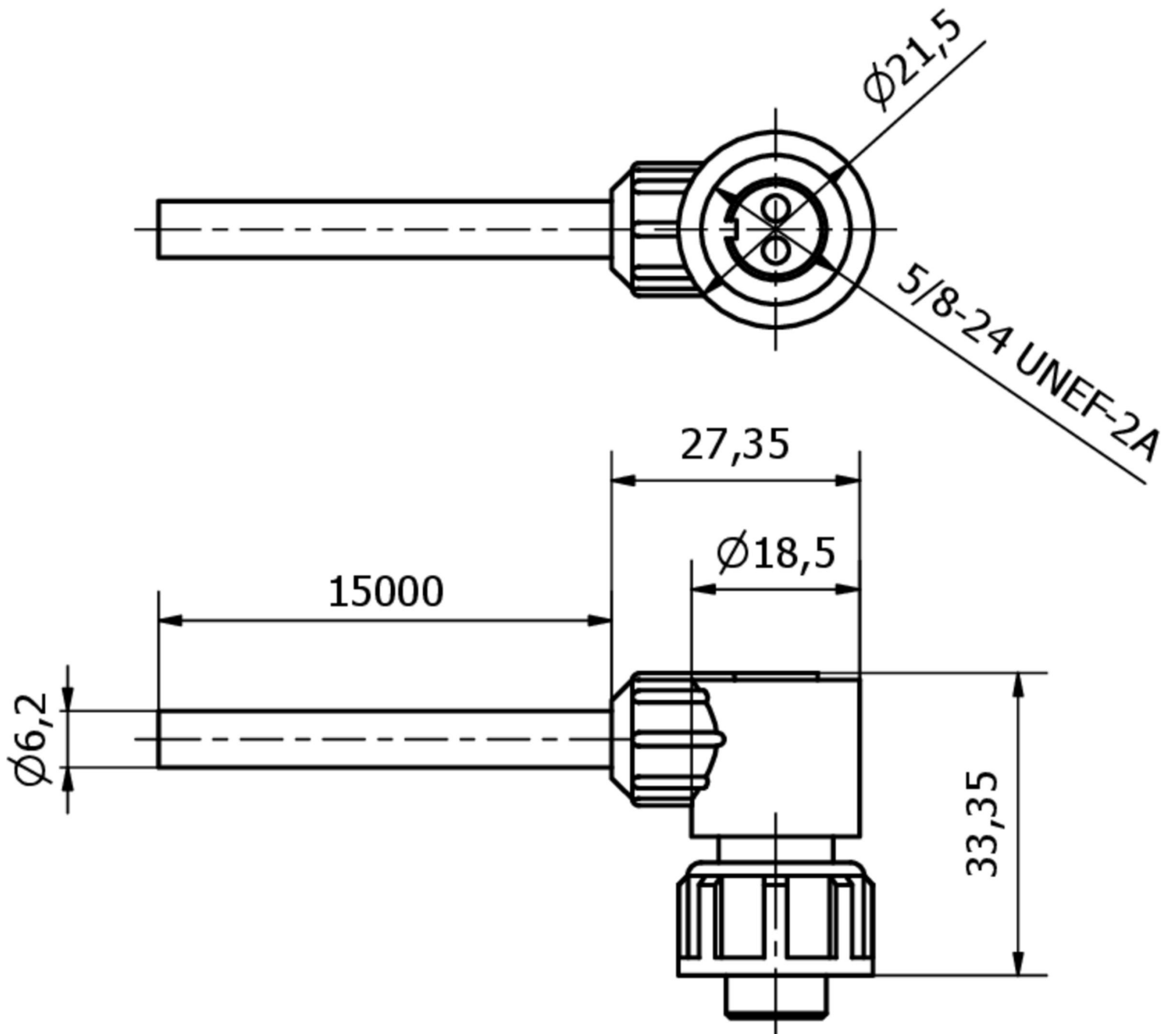
Groupe de produits IPF	735 Passerelle et accessoires
Dimensions de l'emballage	350 x 250 x 40 mm
Poids brut	945 g
Numéro de tarif douanier	85444290
Numéro WEEE	40951076
Conforme à REACH	Oui
Conforme à la directive RoHS	Oui

Schéma de connexion

A rouge

B bleu

Schéma d'encombrement



Montage

Le montage / l'installation ne doit être effectué que par un électricien spécialisé !



Élimination

Numéro WEEE selon § 6 alinéa 3 ElektroG : 40951076

Consignes de sécurité

! Avant la mise en service, veuillez vous assurer que toutes les consignes de sécurité figurant éventuellement dans la documentation du produit ont été respectées.

! En cas d'impact direct sur la sécurité des personnes, l'utilisation de ces produits est interdite.