

## VKAEF002

### Tecnologia di connessione • Prese / spine per cavi assemblate su un lato

Cavo di collegamento, 15 m, MS3106-A spina a 2 poli angolata, estremità aperta, 2x0, 25 mm<sup>2</sup>, PUR (poliuretano) nero, -50-121°C, schermato, resistente alla catena di trascinamento e alla torsione, oli e lubrificanti di raffreddamento, area di saldatura



Le prese a cavo ipf sono utilizzate principalmente per stabilire il collegamento elettrico dei sensori. Sono caratterizzate da un design robusto, nelle più alte classi di protezione (IP67 | IP68 | IP69K) e, su richiesta, con schermatura a 360°. Con le seguenti caratteristiche: compatibili con il bus, adatte a catene di trascinamento e robot, resistenti agli oli e alle sostanze chimiche, resistenti alle scintille di saldatura, resistenti ai detergenti o alla pulizia ad alta pressione e a getto di vapore, l'intervallo di temperatura esteso fino a +230°C, la tecnologia di connessione rapida o le speciali proprietà di trasmissione dei dati, le prese a cavo soddisfano tutti i requisiti della tecnologia di automazione.

#### Proprietà elettriche

Tipo di contatto a spina Connessione A	Femmina (presa)
Progettazione del collegamento elettrico	Collegamento a spina
Collegamento elettrico versione B	Estremità libera del cavo
Numero di poli di collegamento A	2
Numero di poli di collegamento B	2
Schermato	Sì

#### Proprietà meccaniche

Numero di core	2
Colore della guaina del cavo	nero
Lunghezza del cavo	15 m
Collegamento di alimentazione del cavo A	angolato
Materiale della guaina del cavo	Plastica (PUR)
Temperatura esterna ammissibile del cavo, installazione fissa	-50 - 121 °C

#### Classificazione

ETIM 8
--------

**Ulteriori informazioni**

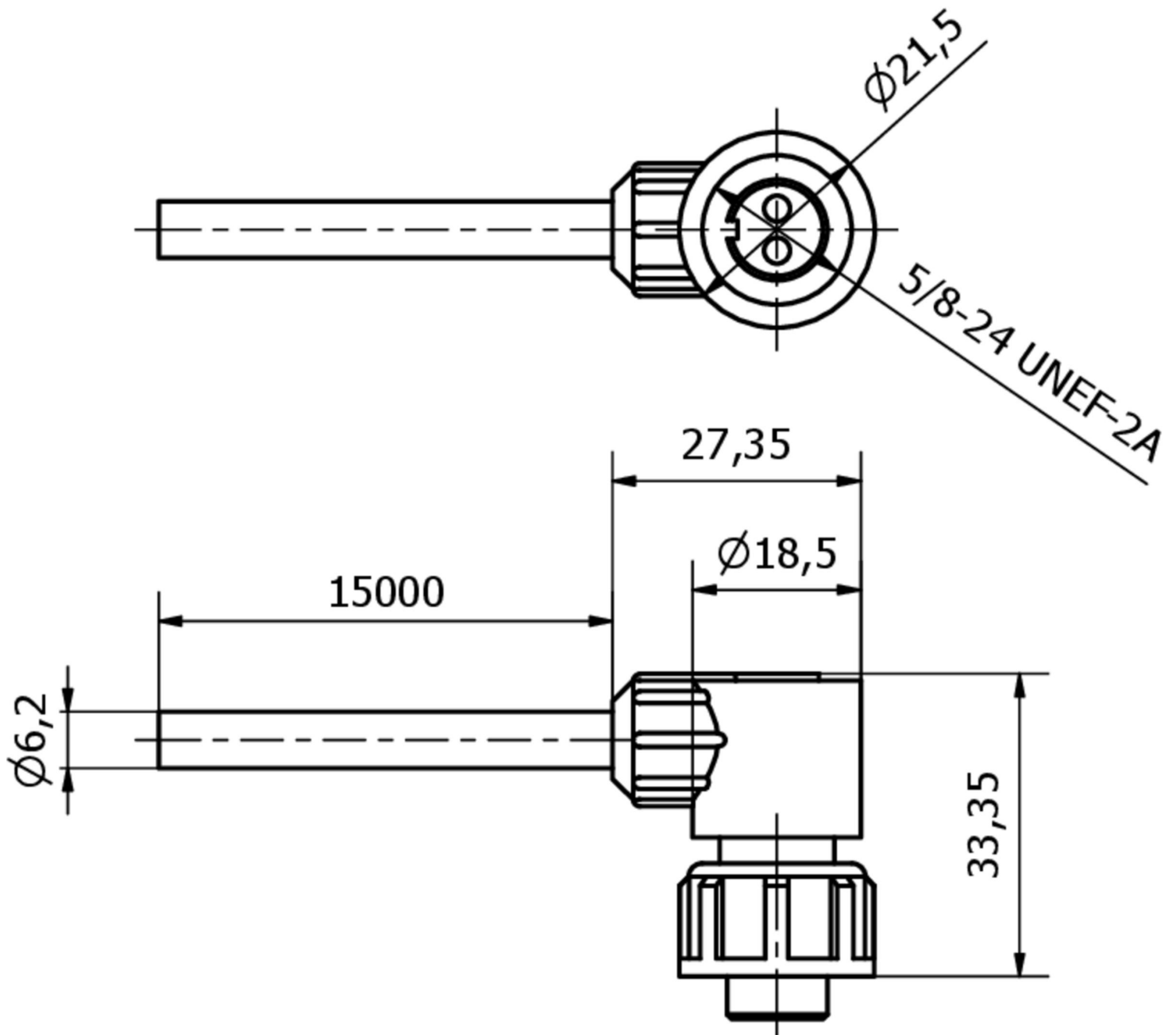
Gruppo di prodotti IPF	735 Gateway e accessori
Dimensioni dell'imballaggio	350 x 250 x 40 mm
Peso lordo	945 g
Numero di tariffa doganale	85444290
Numero WEEE	40951076
Conforme a REACH	Sì
Conforme alla direttiva RoHS	Sì

**Schema di collegamento**

**A**      rosso

**B**      blu

Disegno quotato



**Installazione**

L'installazione deve essere eseguita esclusivamente da un elettricista qualificato!



**Smaltimento dei rifiuti**

Numero RAEE secondo § 6 par. 3 ElektroG: 40951076

**Istruzioni di sicurezza**

/ Prima della messa in funzione, accertarsi che siano state rispettate tutte le indicazioni di sicurezza contenute nella documentazione del prodotto.

/ L'uso di questi prodotti è vietato se ha un impatto diretto sulla sicurezza personale.