

VKAEF002

Technologia połączeń • Gniazda kablowe / wtyczki montowane z jednej strony

Kabel połączeniowy, 15 m, wtyczka MS3106-A 2-stykowa kątowna, otwarty koniec, 2x0, 25 mm², PUR (poliuretan) czarny, -50-121°C, ekranowany, odporny na łańcuch i skręcanie, oleje i smary chłodzące, obszar spawania



Gniazda kablowe ipf są używane głównie do tworzenia połączeń elektrycznych czujników. Charakteryzują się solidną konstrukcją, najwyższymi klasami ochrony (IP67 | IP68 | IP69K) oraz, na życzenie, ekranowaniem 360°. Dzięki następującym właściwościom: kompatybilność z magistralą, odpowiedniość do łańcuchów i robotów, odporność na oleje i chemikalia, odporność na iskry spawalnicze, odporność na środki czyszczące lub czyszczenie wysokociśnieniowe i strumieniem pary, rozszerzony zakres temperatur do +230°C, technologia szybkiego łączenia lub specjalne właściwości transmisji danych, gniazda kablowe spełniają wszystkie wymagania technologii automatyzacji.

Właściwości elektryczne

Typ styku wtykowego Połączenie A	Żeński (gniazdo)
Projekt połączenia elektrycznego	Połączenie wtykowe
Podłączenie elektryczne wersja B	Wolny koniec kabla
Liczba podłączonych biegunów A	2
Liczba podłączonych biegunów B	2
Ekranowany	Tak

Właściwości mechaniczne

Liczba rdzeni	2
Kolor powłoki kabla	czarny
Długość kabla	15 m
Złącze zasilania kabla A	kątowny
Materiał osłony kabla	Tworzywa sztuczne (PUR)
Dopuszczalna temperatura zewnętrzna kabla, instalacja stała	-50 - 121 °C

Klasyfikacja

ETIM 8

Więcej informacji

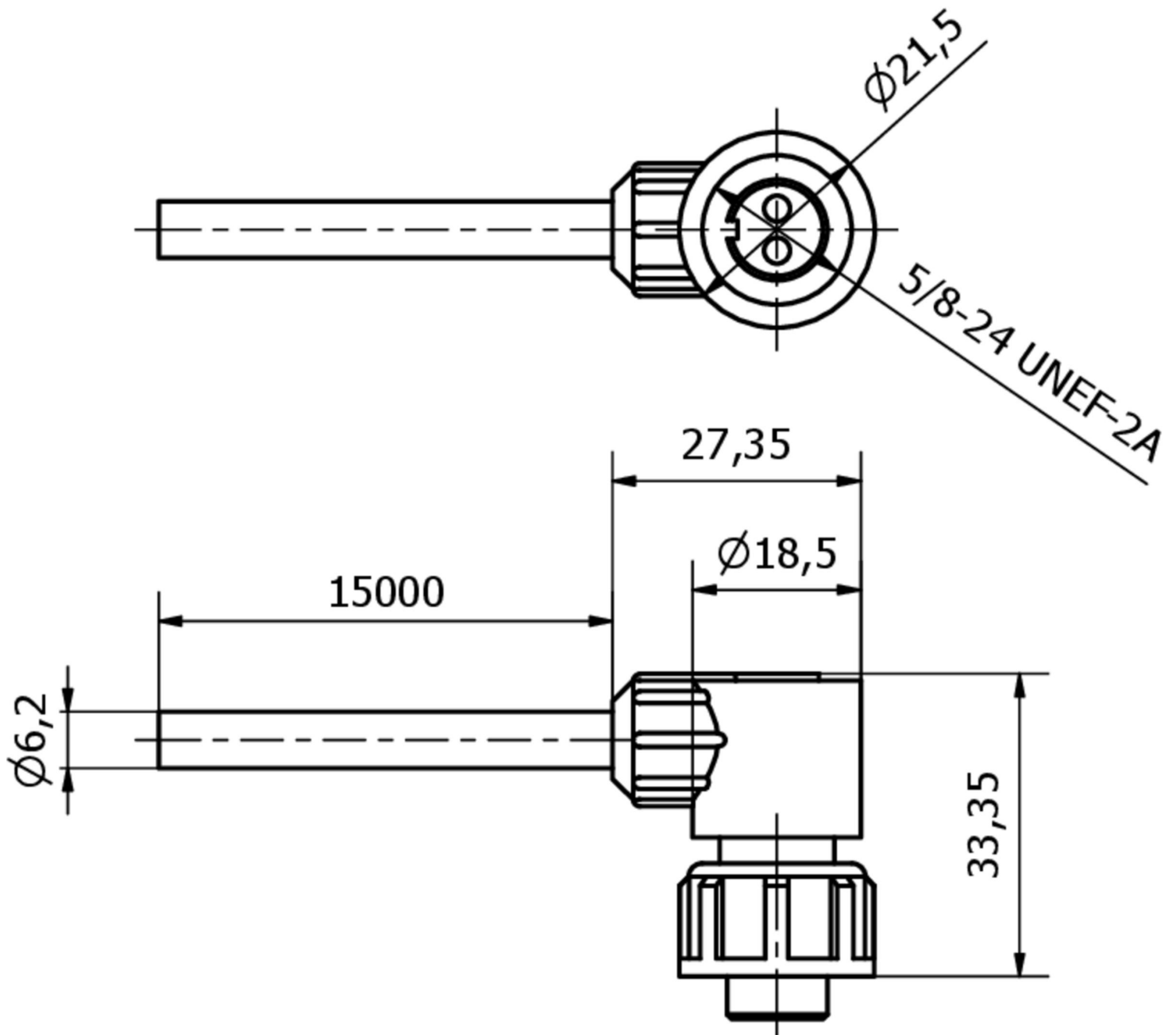
Grupa produktów IPF	735 Gateway i akcesoria
Wymiary opakowania	350 x 250 x 40 mm
Masa brutto	945 g
Numer taryfy celnej	85444290
Numer WEEE	40951076
Zgodność z REACH	Tak
Zgodność z dyrektywą RoHS	Tak

Schemat połączeń

A czerwony

B niebieski

Rysunek wymiarowy



Instalacja

Instalacja może być przeprowadzona wyłącznie przez wykwalifikowanego elektryka!



Usuwanie odpadów

Numer WEEE zgodnie z § 6 ust. 3 ElektroG: 40951076

Instrukcje bezpieczeństwa

/ Przed uruchomieniem należy upewnić się, że przestrzegane są wszystkie instrukcje bezpieczeństwa zawarte w dokumentacji produktu.

/ Korzystanie z tych produktów jest zabronione, jeśli mają one bezpośredni wpływ na bezpieczeństwo osobiste.