

VKAEF002

连接技术 • 电缆插座/连接器预装在一侧

连接电缆，15 米，MS3106-A 插头 2 针斜角，开口端，2x0.25mm²，黑色 PUR (聚氨酯)，-50-121°C，屏蔽，耐拖链和扭转，耐油和冷却润滑剂，焊接区



ipf 电缆插座主要用于建立传感器的电气连接。其特点是设计坚固，具有最高防护等级 (IP67 | IP68 | IP69K)，并可要求进行 360° 屏蔽。电缆插座具有以下特性：与总线兼容、适用于拖链和机器人、耐油和耐化学品、耐焊接火花、耐清洁剂或高压和蒸汽喷射清洁、温度范围扩展至 +230°C、快速连接技术或特殊数据传输特性，可满足所有自动化技术要求。

电气特性

插入式触点的类型，A连接	雌性(插座)
电气连接的类型	插件式连接
B型电气连接的类型	自由导体端
A连接的引脚数	2
B连接的引脚数	2
屏蔽式	是

机械特征

核心数量	2
电缆护套颜色	黑
电缆长度	15 m
A连接处的电缆进线	角度
电缆护套的材料	塑料 (PUR)
电缆允许的环境温度，固定电缆	-50 - 121 °C

种类

ETIM 8	
--------	--

更多

IPF 产品组	735 网关和附件
包装尺寸	350 x 250 x 40 mm
总重量	945 g
海关税号	85444290
WEEE 编号	40951076
适应性强	是
符合 RoHS 标准	是

连接

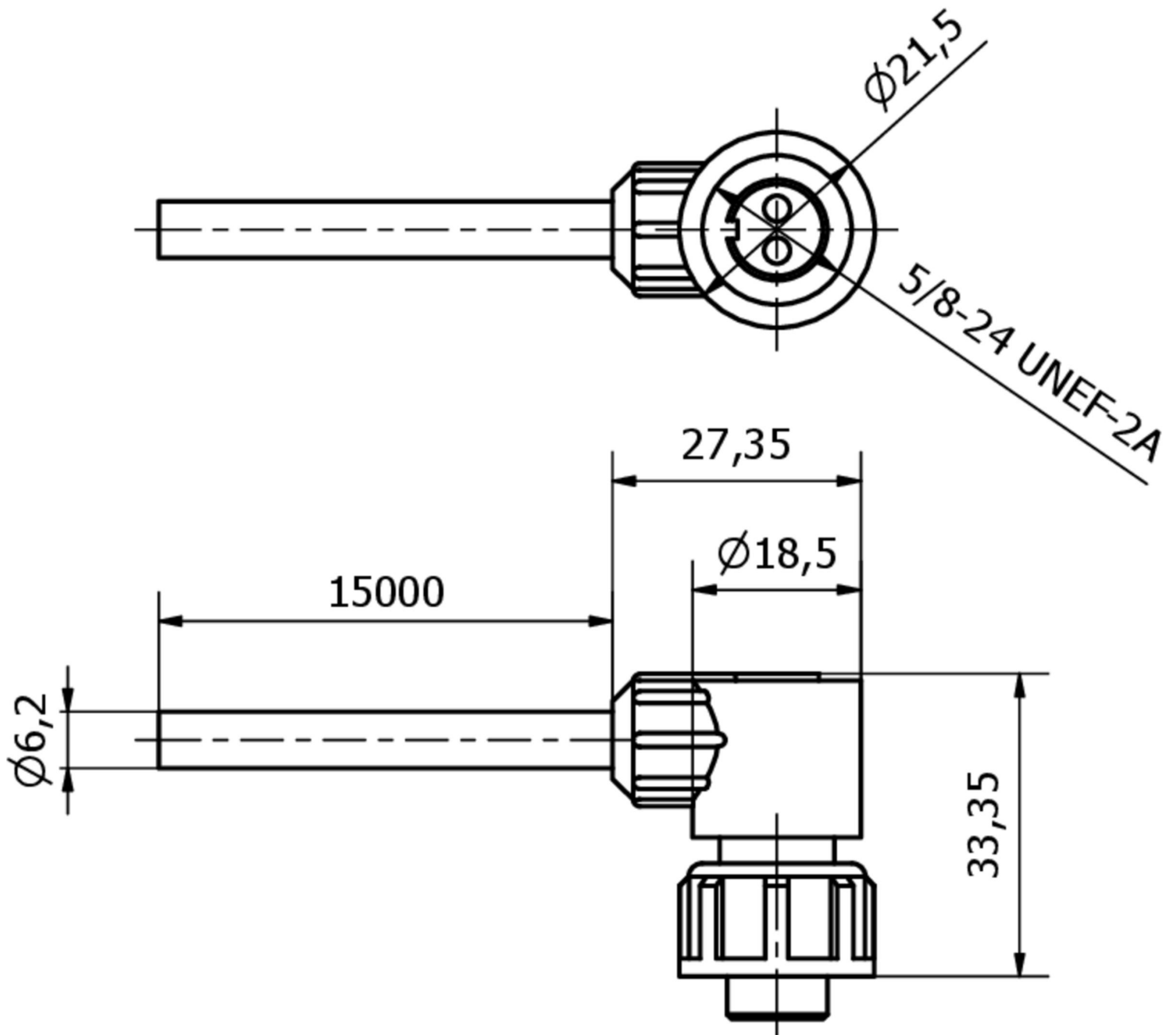
A

红

B

蓝

尺寸图



安装
安装工作只能由合格的电工来完成!



废弃处理
根据第 6 条第 3 款 ElektroG 规定的 WEEE
编号 : 40951076

安全警告

- ! 在初始操作之前，请确保遵循产品信息中可能提供的所有安全说明。
- ! 切勿在人的安全取决于其功能的应用中使用这些设备。