

## VKB00071

### Anschluss technik • Kabel Dosen / -stecker einseitig konfektioniert

Anschlussleitung, 20m, M8 Dose 3polig abgewinkelt, freies Leitungsende, 3x0,34mm<sup>2</sup>, PUR (Polyurethan), Schleppketten- und torsionsfähig, Öle und Kühlschmiermittel, Schweißbereich, Silikonfrei



ipf Kabel Dosen dienen hauptsächlich dazu, den elektrischen Anschluss von Sensoren herzustellen. Ihre Eigenschaften sind geprägt durch die robuste Ausführung, in höchsten Schutzarten (IP67 | IP68 | IP69K) und auf Wunsch mit einer 360° Abschirmung. Mit den Eigenschaften: busfähig, schleppketten- und robotertauglich, öl-, chemikalienbeständig, schweißfunkenbeständig, ihrer reinigungsmittelresistents oder Widerstandsfähigkeit gegen Hochdruck- und Dampfstrahlreinigung, dem erweiterten Temperaturbereich bis zu +230°C, der Schnellanschlusstechnik oder besonderen Datenübertragungseigenschaften werden die Kabel Dosen allen Anforderungen der Automatisierungstechnik gerecht.

#### Elektrische Eigenschaften

Ausführung des Steckkontaktes Anschluss A	Female (Buchse)
Ausführung elektrischer Anschluss A	M8
Ausführung elektrischer Anschluss B	freies Leitungsende
Polzahl Anschluss A	3
Betriebsspannung (AC 50Hz)	60 V
Betriebsspannung (DC)	60 V
Kodierung Anschluss A	A

#### Mechanische Eigenschaften

Ader-Zahl	3
Leiterquerschnitt	0,34 mm <sup>2</sup>
Kabellänge	20 m
Kabelzuführung Anschluss A	abgewinkelt
Maximales Anzugsdrehmoment Anschluss A	0,6 Nm
Biegezyklen	5 Mio. Zyklen
Torsionszyklen	+/-360°/m, ≥ 2 Mio. Zyklen
Werkstoff des Kabelmantels	Kunststoff (PUR)
Werkstoff der Verschraubung	Messing
Leitungsdurchmesser	4,4 mm
Werkstoffeigenschaften	Halogenfrei   Hydrolysefest   LABS-frei   Ozonbeständig   Silikonfrei   UV-Beständig
Umgebungsbeständigkeiten	Öle   Kühlschmiermittel

#### Sonstige Eigenschaften

Flammwidrig	nach EN 60332-2-2
Anwendungen	Schleppkettentauglich   Schweißbereich

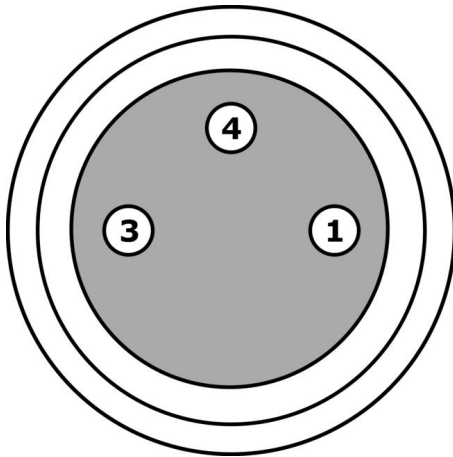
**Klassifizierung**

ETIM 8

EC001855 Konfektioniertes Sensor-Aktor-Kabel

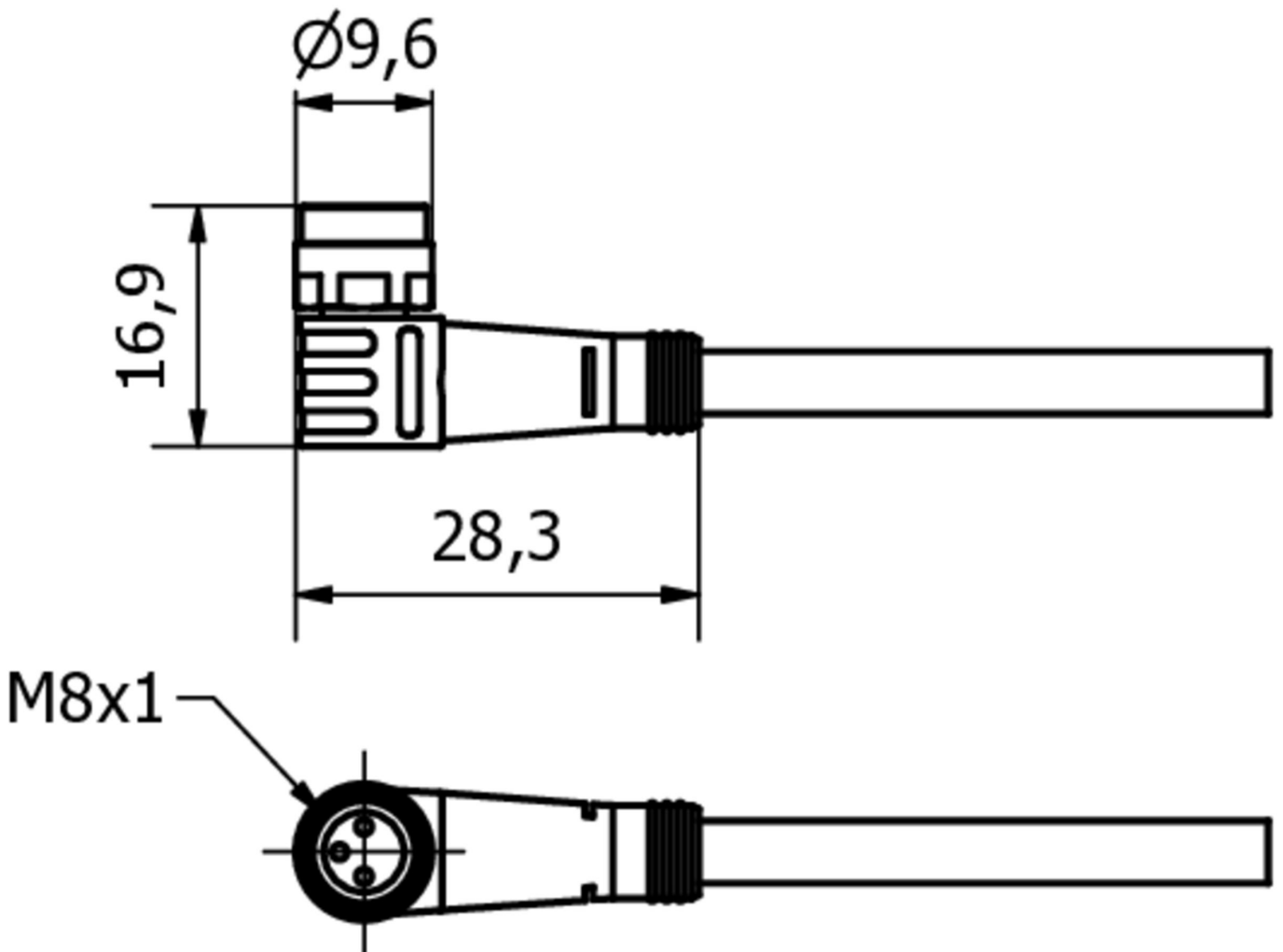
**Weiteres**

IPF Produktgruppe	850 Kabel Dosen/-stecker (einseitig konfektioniert)
Verpackungsmaße	190 x 190 x 35 mm
Bruttogewicht	482 g
Zolltarifnummer	85444290
WEEE-Nummer	40951076
OzDS-konform	Ja
POP-konform	Ja
REACH-konform	Ja
RoHS konform	Ja

**Anschlussbild**

- 1** braun
- 3** blau
- 4** schwarz

Massbild



**Auszug Zubehörprogramm**

**AV000130**



Werkzeug, Abisolierzange,  
28x166x102mm, Abisolierbereich  
Durchmesser 4,4-7mm, Kunststoff

**AV000132**



Werkzeug, Abisolierzange,  
28x166x102mm, Abisolierbereich  
Durchmesser 3,2-4,4mm,  
Kunststoff

**AV98F001**



**AV98F002**



Werkzeug, Schlüsseinsatz für  
Drehmomentschlüssel, SW13

**AY000141**



Kunststoff-Schutzschlauch,  
Ø17mm, Innendurchmesser  
10mm, -40-250°C, Glasfaser mit  
Silikonkautschuk, Kurzzeitige  
Beständigkeit gegen  
Schweißspritzer 1200°C,  
Zugfestigkeit 400N, flexibel,  
Flammhemmend, Meterware

**AV000116**



Kenzeichnungsmaterial,  
Kenzeichentülle, 30mm lang,  
Kabeldurchmesser 3,7-6,2mm,  
Kunststoff, Transparent

**AV000140**



Werkzeug,  
Drehmomentschlüssel,  
Schraubendreher-  
Modell,  
Innensechskant  
4mm,  
Mit  
Skala,  
Auflösung  
0,05Nm

Weiteres Zubehör finden Sie auf unserer Homepage



**Einbau**

Einbau / Installation darf nur durch eine  
Elektrofachkraft erfolgen!



**Entsorgung**

WEEE-Nummer gemäß § 6 Abs. 3 ElektroG:  
40951076

**Sicherheitshinweise**

/ Bitte vergewissern Sie sich vor Inbetriebnahme, dass alle ggf. in der Produktdokumentation aufgeführten  
Sicherheitshinweise beachtet wurden.

/ Bei direkter Auswirkung auf die Personensicherheit ist die Anwendung dieser Produkte untersagt.