

VKB00071

Tecnologia de ligação • Tomadas de cabos/conectores pré-montados de um lado

Cabo de ligação, 20m, casquilho M8 de 3 pinos, extremidade do cabo livre, 3x0,34mm², PUR (poliuretano), resistente à corrente de arrasto e à torção, óleos e lubrificantes de arrefecimento, área de soldadura, sem silicone



As tomadas de cabo ipf são principalmente utilizadas para estabelecer a ligação eléctrica dos sensores. As suas propriedades caracterizam-se pela sua conceção robusta, nas classes de protecção mais elevadas (IP67 | IP68 | IP69K) e, a pedido, com blindagem de 360°. Com as seguintes características: compatíveis com bus, adequadas para correntes de arrasto e robôs, resistentes a óleo e produtos químicos, resistentes a faíscas de soldadura, resistentes a agentes de limpeza ou limpeza a jato de vapor e alta pressão, a gama de temperaturas alargada até +230°C, a tecnologia de ligação rápida ou as propriedades especiais de transmissão de dados, as tomadas de cabo cumprem todos os requisitos da tecnologia de automação.

Características eléctricas

| | |
|-------------------------------------|------------------------|
| Tipo de contacto da ficha Ligação A | Feminino |
| Ligação eléctrica versão A | M8 |
| Ligação eléctrica versão B | extremidade do cabo nu |
| Número de pólos de ligação A | 3 |
| Tensão de funcionamento (AC 50Hz) | 60 V |
| Tensão de funcionamento (DC) | 60 V |
| Ligação de codificação A | A |

Características mecânicas

| | |
|---------------------------------------|-------------------------------------------------------------------------------------------------------------------|
| Número do fio | 3 |
| Secção transversal do condutor | 0,34 mm ² |
| Comprimento do cabo | 20 m |
| Ligação de alimentação do cabo A | angular |
| Binário de aperto máximo da ligação A | 0,6 Nm |
| Ciclos de flexão | 5 milhões de ciclos |
| Ciclos de torção | +/-360°/m, ≥ 2 milhões de ciclos |
| Material da bainha do cabo | Plástico (PUR) |
| Material da união roscada | Latão |
| Diâmetro do cabo | 4,4 mm |
| ardTEME_Werkstoffeigenschaften | Sem halogéneos Resistente à hidrólise Sem LABS Resistente ao ozono Sem silicone Resistente aos raios UV |
| ardTEME_Umgebungsbestaendigkeiten | Óleos Lubrificantes de arrefecimento |

Outras características

| | |
|-------------------------------------------|----------------------------------------------------------------------------------------------|
| Retardador de chama ardTE00_Awendungen | de acordo com a norma EN 60332-2-2 Adequado para correntes de arrasto Área de soldadura |
|-------------------------------------------|----------------------------------------------------------------------------------------------|

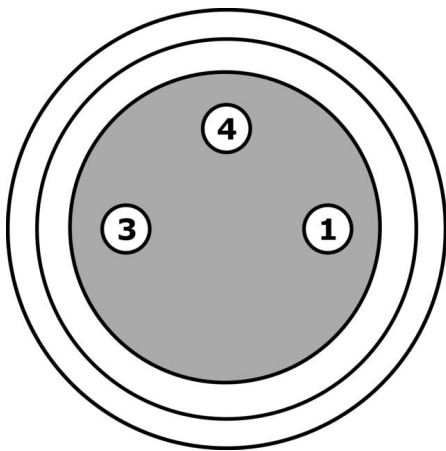
Classificação

| | |
|--------|---------------------------------------|
| ETIM 8 | EC001855 Cabo sensor-actuador montado |
|--------|---------------------------------------|

Mais

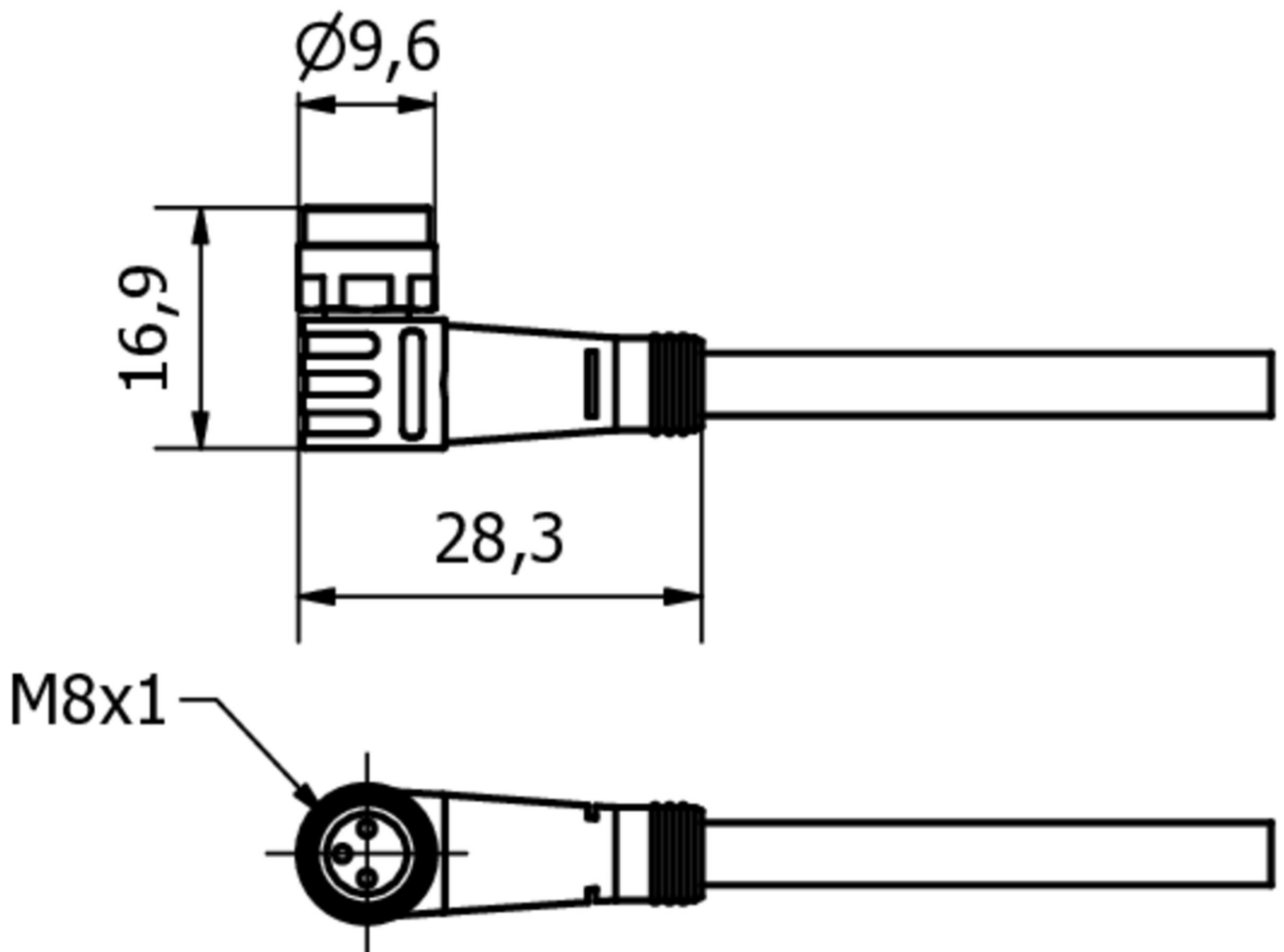
| | |
|-----------------------------|----------------------------------------------------------|
| Grupo de produtos IPF | 850 tomadas / conectores de cabos (um lado já preparado) |
| dimensões da embalagem | 190 x 190 x 35 mm |
| Peso bruto | 482 g |
| Número da pauta aduaneira | 85444290 |
| Número WEEE | 40951076 |
| Conformidade com OzDS | Sim |
| Compatível com POP | Sim |
| Em conformidade com o REACH | Sim |
| Conformidade com RoHS | Sim |

Ligação



- 1** castanho
- 3** azul
- 4** preto

Desenho dimensional



Programa de acessórios de extracção

AV000130



Ferramenta, Decapador de arame, 28x166x102mm, Diâmetro de esfolamento 4,4-7mm, Plástico

AV000132



Ferramenta, Decapador de fios, 28x166x102mm, Diâmetro de esfolamento 3,2-4,4mm, Plástico

AV98F001



AV98F002



Ferramenta, chave de caixa para chave dinamométrica, SW13

AY000141



Bainha de plástico, Ø17mm, Diâmetro interior 10mm, -40-250°C, Fibra de vidro com borracha de silicone, Resistência a curto prazo a salpicos de soldadura 1200°C, Resistência à tracção 400N, Flexível, Retardador de chama, Bom para o quintal

AV000116



Material de etiquetagem, manga de etiqueta, 30 mm de comprimento, diâmetro do cabo 3,7-6,2 mm, Plástico, Transparente

AV000140



Ferramenta, chave dinamométrica, modelo de chave de fendas, sextavado interior 4mm, com escala, resolução 0,05Nm

Pode encontrar mais acessórios na nossa página inicial



Instalação

A montagem / instalação só pode ser efectuada por um electricista qualificado!



Eliminação

Número WEEE de acordo com § 6 para. 3 ElektroG: 40951076

Avisos de segurança

/ Antes da primeira utilização, certifique-se de que segue todas as instruções de segurança que possam ser fornecidas nas informações sobre o produto.

/ Nunca utilize estes dispositivos em aplicações em que a segurança de uma pessoa dependa da sua funcionalidade.