

## VKB00321

### Spojovací technika • Kabelové zásuvky / zástrčky jednostranně připravené

Připojovací kabel, 20 m, zásuvka M12 4pólová úhlová, volná koncovka kabelu, 4žilový, PUR (polyuretan), Ø4,7 mm, vhodný pro vlečné řetězy a odolný proti zkroucení, olejům a chladicím mazivům, svařovací plocha, bez silikonu.



Kabelové zásuvky ipf se používají především k elektrickému připojení senzorů. Jejich vlastnosti se vyznačují robustním provedením, v nejvyšších stupních krytí (IP67 | IP68 | IP69K) a s 360° stíněním na přání. Díky vlastnostem: kompatibilita se sběrnicí, vlečným řetězem a robotem, odolnost proti olejům a chemikáliím, odolnost proti svářecím jiskrám, odolnost proti čisticím prostředkům nebo odolnost proti čištění vysokotlakým a parním proudem, rozšířený teplotní rozsah až do +230 °C, rychlé propojení (technologie) nebo speciální vlastnosti pro přenos dat, splňují kabelové zásuvky všechny požadavky automatizační techniky.

#### Elektrické vlastnosti

Typ připojení konektoru A	Samice (zdířka)
Provedení elektrického připojení A	M12
Provedení elektrického připojení B	volná koncovka vedení
Připojení pólů A	4
Provozní napětí (AC 50 Hz)	60 V
Provozní napětí (DC)	60 V
Kódování připojení A	A

**Mechanické vlastnosti**

Izolace vodiče	Plast (PP)
Počet vodičů	4
Uspořádání vodičů	42 x 0,1mm
Průřez vodiče	0,34 mm <sup>2</sup>
Délka kabelu	20 m
Kabelový přívod připojení A	zahnutý
Maximální utahovací moment přípojky A	1 Nm
ohýbací cykly	5 milionů cyklů
Torzní cykly	+/-360°/m, ≥ 2 miliony cyklů
Materiál povrchu kontaktů	Zlatá
Materiál krytu	TPU
Opláštění kabelu	Kunststoff (PUR)
Materiál kontaktního tělesa	CuSn
Příp. vnější teplota kabelu, pevné vedení	-40 - 90 °C
Příp. vnější teplota kabelu, v pohybu	-30 - 90 °C
Materiál šroubení	Poniklovaná mosaz
Okolní teplota	-30 - 90 °C
Průměr vedení	4,7 mm
Vlastnosti materiálů	Halogenfrei   Hydrolysefest   LABS-frei   Ozonbeständig   Silikonfrei   UV-Beständig
Odolnost proti vlivům prostředí	Öle   Kühlschmiermittel

**Ostatní vlastnosti**

Nehořlavé	podle EN 60332-2-2
aplikace	Schleppkettentauglich   Schweißbereich

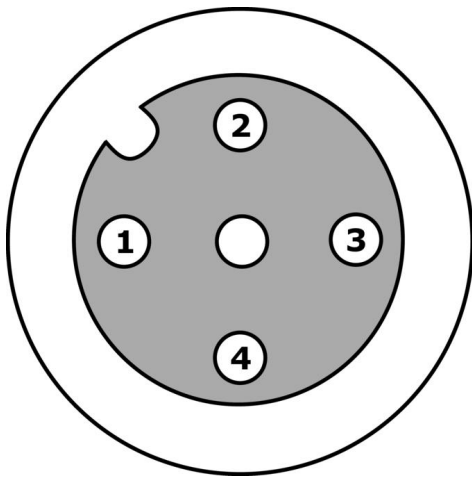
**Klasifikace**

ETIM 8	EC001855 Sestavený kabel snímač-aktor
--------	---------------------------------------

**Další**

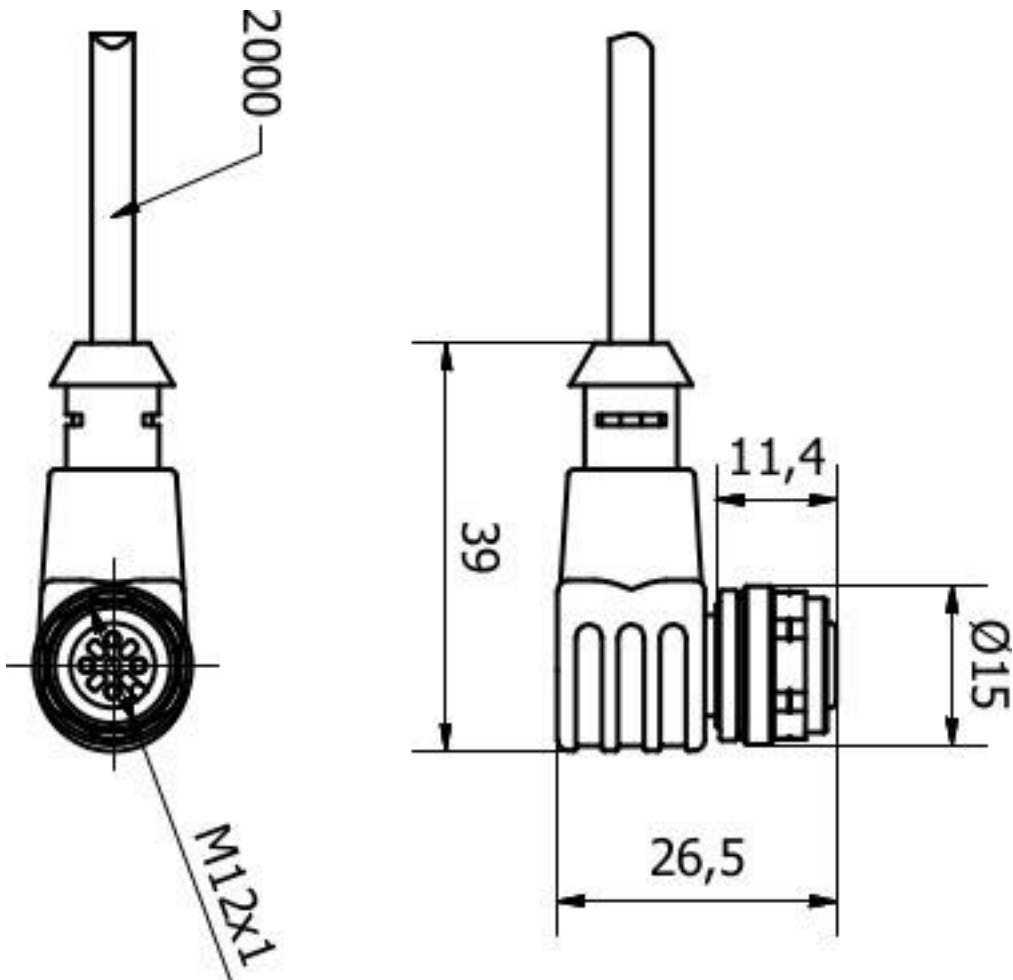
Skupina produktů IPF	850 Kabelové zásuvky / konektory (s jednostrannou konfekcí)
Rozměry balení	200 x 130 x 35 mm
Hrubá váha	600 g
Číslo zboží	85444290
WEEE číslo	40951076
V souladu s ODS	Ano
V souladu s POP	Ano
V souladu s REACH	Ano
V souladu s RoHS	Ano

**Přípojka**



- 1** hnědá
- 2** bílá
- 3** modrá
- 4** černá

**Rozměrový výkres**



**Výňatek z programu příslušenství**

**AV98F001**



**AV98F002**



Nástroj, vložka pro momentový klíč, SW13

**AY000141**



Plastová ochranná hadice, Ø17mm, Vnitřní průměr 10mm, -40-250°C, Skleněné vlákno se silikonovým kaučukem, Krátkodobá odolnost vůči odstříkům při sváření 1200°C, Pevnost v tahu 400N, flexibilní, Zpomalující hoření, Metrové zboží

**AV000116**



Označovací materiál, Objímka poznávací značky, 30mm dlouhé, Průměr kabelu 3,7-6,2mm, Plast, Transparentní

**AV000130**



Nářadí, Odizolovací kleště, 28x166x102mm, Průměr oblasti odizolování 4,4-7mm, Plast

**AV000132**



Nářadí, Odizolovací kleště, 28x166x102mm, Průměr oblasti odizolování 3,2-4,4mm, Plast

**AV000140**



Další příslušenství najdete na našich domovských stránkách



**Montáž**

Montáž / instalaci smí provádět pouze kvalifikovaný elektrikář!



**Likvidace**

Číslo WEEE podle § 6 odst. 3 ElektroG: 40951076

**Bezpečnostní pokyny**

/ Před uvedením do provozu prosím zkontrolujte, zda byly dodrženy veškeré bezpečnostní pokyny, které jsou případně uvedené v dokumentaci výrobku.

/ Nikdy nepoužívejte tato zařízení v aplikacích, kde bezpečnost osob závisí na jejich funkčnosti.