

## VKB00321

### Sistema de conexión • Cajas de conexiones/conectores preconfeccionados en un lado

Cable de conexión, 20 m, conector M12 acodado de 4 polos, extremo de cable libre, 4 conductores, PUR (poliuretano), Ø4,7 mm, resistente a la cadena de arrastre y a la torsión, aceites y lubricantes refrigerantes, zona de soldadura, sin silicona



Las tomas de cable ipf se utilizan principalmente para establecer la conexión eléctrica de sensores. Se caracterizan por su diseño robusto, en las clases de protección más altas (IP67 | IP68 | IP69K) y con apantallamiento de 360° a petición. Con las siguientes propiedades: compatibles con bus, aptas para cadenas de arrastre y robots, resistentes al aceite y a los productos químicos, resistentes a las chispas de soldadura, resistentes a los productos de limpieza o a la limpieza a alta presión y con chorro de vapor, el rango de temperatura ampliado hasta +230°C, la técnica de conexión rápida o las propiedades especiales de transmisión de datos, las tomas de cable cumplen todos los requisitos de la técnica de automatización.

#### Datos eléctricos

Tipo de contacto enchufable, conexión A	Hembrilla
Versión de la conexión eléctrica A	M12
Versión de la conexión eléctrica B	Extremo del cable libre
Número de polos de la conexión A	4
Tensión de servicio (CA 50Hz)	60 V
Tensión de servicio (CC)	60 V
Codificación de conexión A	A

**Datos mecánicos**

Material del aislamiento de los hilos	Plástico (PP)
Número de hilos	4
Estructura de hilos	42 x 0,1mm
Sección de hilo	0,34 mm <sup>2</sup>
Longitud de cable	20 m
Paso de cables conexión A	acodado
Par de apriete máximo de conexión A	1 Nm
ciclos de flexión	5 millones de ciclos
Ciclos de torsión	+/-360°/m, ≥ 2 millones de ciclos
Material del revestimiento de contactos	Oro
Material de la carcasa	TPU
Material del revestimiento del cable	Kunststoff (PUR)
Material del cuerpo base del contacto	CuSn
Temperatura externa admisible del cable, tendido fijo	-40 - 90 °C
Temperatura externa admisible del cable, en movimiento	-30 - 90 °C
Material de los tornillos	Latón niquelado
Temperatura ambiente	-30 - 90 °C
Diámetro de cable	4,7 mm
Propiedades de los materiales	Halogenfrei   Hydrolysefest   LABS-frei   Ozonbeständig   Silikonfrei   UV-Beständig
Resistencia ambiental	Öle   Kühlschmiermittel

**Otros datos**

No propaga la llama	según EN 60332-2-2
aplicaciones	Schleppkettentauglich   Schweißbereich

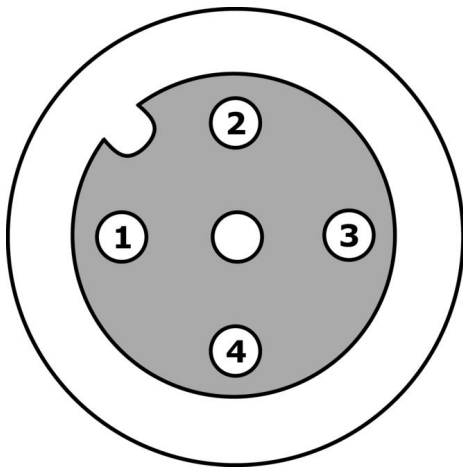
**Clasificación**

ETIM 8	EC001855 Cable sensor-actuador ensamblado
--------	---

**Más**

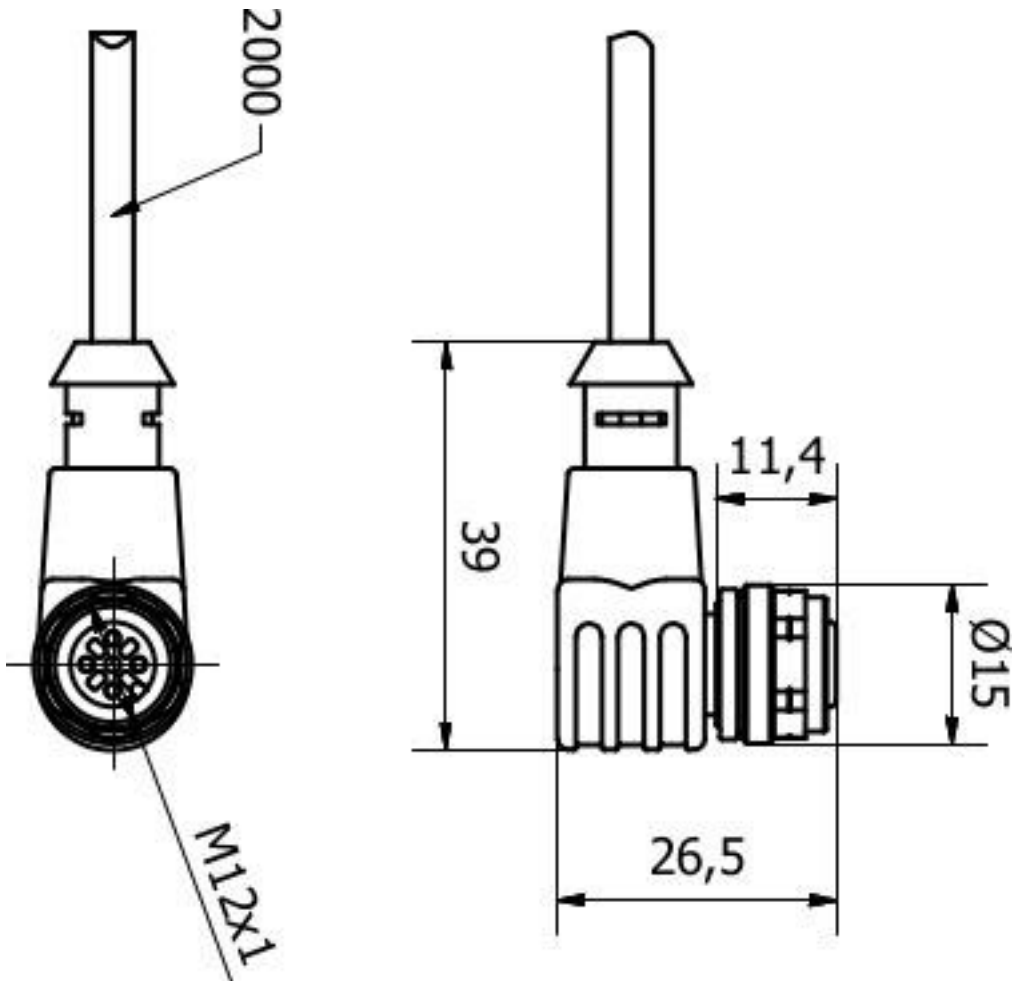
Grupo de productos ipf	850 Tomas/conectores de cable (preconfec. en un lado)
dimensiones de embalaje	200 x 130 x 35 mm
Peso bruto	600 g
Código arancelario	85444290
WEEE número	40951076
Conforme con OzDS	Sí
Conforme con POP	Sí
Conforme a REACH	Sí
Conforme a RoHS	Sí

**Conexión**



- 1** marrón
- 2** blanco
- 3** azul
- 4** negro

**Dibujo acotado**



**Extracto del programa de accesorios**

**AV98F001**



herrami  
inserto  
de llave  
para  
llave  
dinamométrica,  
ancho  
de llave  
de  
14

**AV98F002**



Herramienta, llave de vaso para  
llave dinamométrica, SW13

**AY000141**



tubo de protección de plástico,  
Ø17mm, diámetro interno 10mm,  
-40-250°C, fibra óptica con caucho  
de silicona, resistencia breve  
contra salpicaduras de soldadura  
1200°C, resistencia a la tracción  
400n, flexible, antiinflamante, a  
metros

**AV000116**



material de identificación, placa  
de etiqueta para cables, 30mm  
largo, diámetro del cable (máx) 3,  
7-6,2mm, plástico, transparente

**AV000130**



herramienta, alicate pelacables,  
28x166x102mm, rango de  
aislamiento diámetro (mín) 4,4-  
7mm, plástico

**AV000132**



herramienta, alicate pelacables,  
28x166x102mm, rango de  
aislamiento diámetro (mín) 3,2-4,  
4mm, plástico

**AV000140**



Herramienta,  
Llave  
dinamométrica,  
Modelo  
destornillador,  
Toma  
hexagonal  
4mm,  
Con escala,  
Resolución  
0.05Nm

Encontrará más accesorios en nuestra página web



**Montaje**

El montaje/la instalación solo debe ser  
llevado a cabo por electricistas cualificados.



**Eliminación de residuos**

Número WEEE según § 6 párrafo 3 ElektroG:  
40951076

**Indicaciones de seguridad**

/ Antes de la puesta en marcha, asegúrese de que se han respetado todas las indicaciones de seguridad indicadas en la documentación del producto.

/ El uso de estos productos está prohibido si tienen un efecto directo en la seguridad de las personas.