

## VKB00321

### Technique de raccordement • Prises / fiches de câble confectionnées d'un côté

Câble de raccordement, 20m, prise M12 4 pôles coudée, extrémité de câble libre, 4 conducteurs, PUR (polyuréthane), Ø4,7mm, résistant aux chaînes porte-câbles et à la torsion, huiles et réfrigérants lubrifiants, domaine de soudage, sans silicone



Les prises de câble ipf servent principalement à établir le raccordement électrique des capteurs. Leurs propriétés se caractérisent par une exécution robuste, dans les indices de protection les plus élevés (IP67 | IP68 | IP69K) et, sur demande, avec un blindage à 360°. Avec leurs caractéristiques : compatibles avec les bus, les chaînes porte-câbles et les robots, résistants aux huiles, aux produits chimiques, aux étincelles de soudage, leur résistance aux détergents ou au nettoyage à haute pression et au jet de vapeur, la plage de température étendue jusqu'à +230°C, la technique de raccordement rapide ou les caractéristiques particulières de transmission des données, les prises de câble répondent à toutes les exigences de la technique d'automatisation.

#### Caractéristiques électriques

Type de contact à fiche Raccordement A	Female (prise femelle)
Version raccordement électrique A	M12
Version raccordement électrique B	extrémité de ligne libre
Nombre de pôles Raccordement A	4
Tension de fonctionnement (AC 50Hz)	60 V
Tension de fonctionnement (DC)	60 V
Codage Connexion A	A

**Propriétés mécaniques**

Matériau de l'isolation des fils	Plastique (PP)
Nombre de fils	4
Structure des conducteurs	42 x 0,1mm
Section des conducteurs	0,34 mm <sup>2</sup> de surface
Longueur du câble	20 m
Entrée de câble Connecteur A	coudé
Couple de serrage maximal Raccord A	1 Nm
Cycles de pliage	5 millions de cycles
Cycles de torsion	+/-360°/m, ≥ 2 millions de cycles
Matériau du revêtement de contact	Or
Matériau du boîtier	TPU
Matériau de la gaine de câble	Kunststoff (PUR)
Matériau de l'embase de contact	CuSn
Température extérieure admissible du câble, pose fixe	-40 - 90 °C
Température extérieure admissible du câble, en mouvement	-30 - 90 °C
Matériau du raccord	Laiton nickelé
Température ambiante	-30 - 90 °C
Diamètre de la ligne	4,7 mm
Propriétés des matériaux	Halogenfrei   Hydrolysefest   LABS-frei   Ozonbeständig   Silikonfrei   UV-Beständig
Résistances environnementales	Öle   Kühlschmiermittel

**Autres caractéristiques**

Résistant aux flammes	selon EN 60332-2-2
Applications	Schleppkettentauglich   Schweißbereich

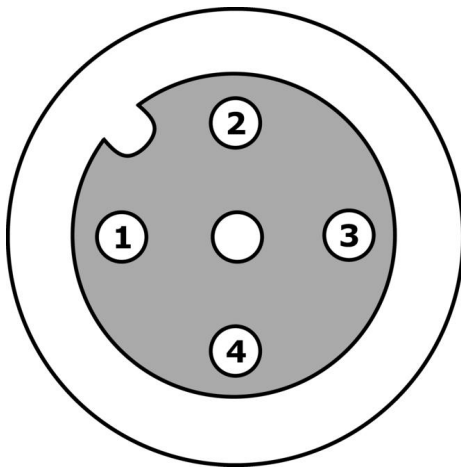
**Classification**

ETIM 8	EC001855 Câble confectionné capteur-actionneur
--------	--

**Autre**

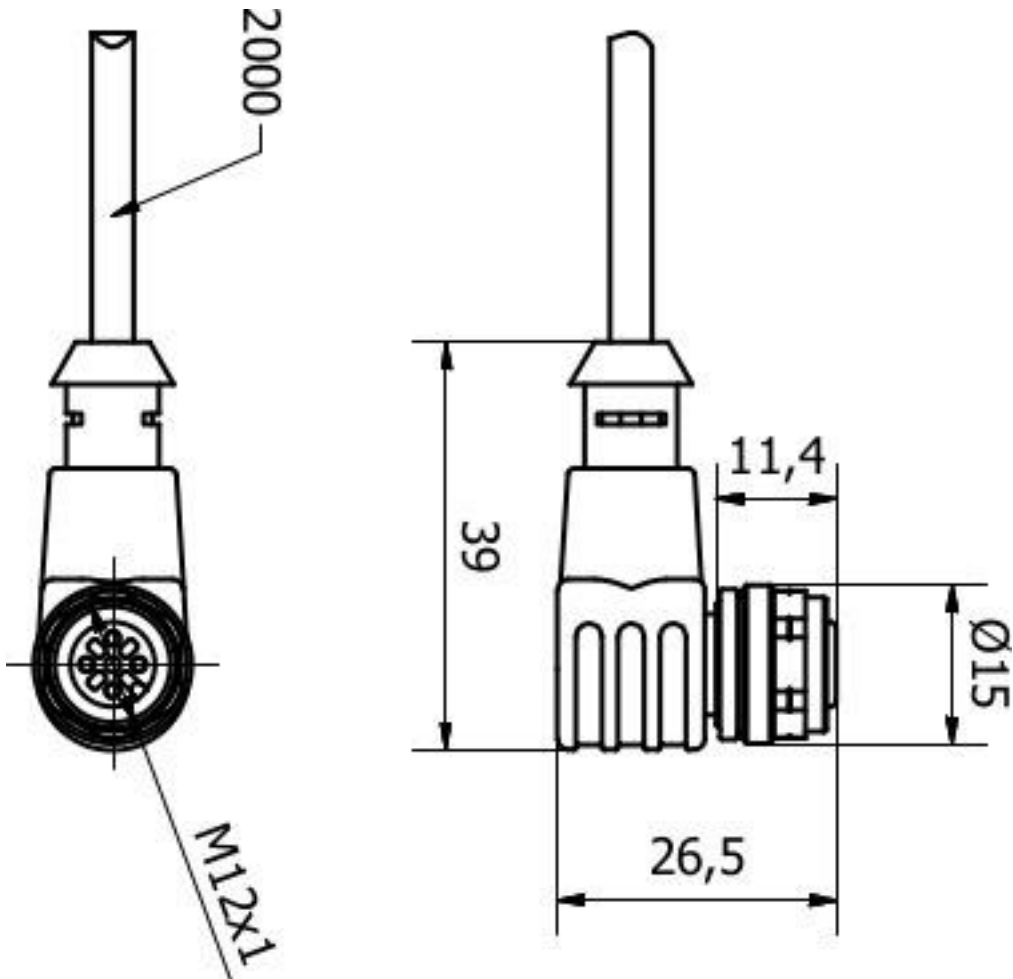
Groupe de produits IPF	850 prises/fiches de câble (confectionnées d'un seul côté)
Dimensions de l'emballage	200 x 130 x 35 mm
Poids brut	600 g
Numéro de tarif douanier	85444290
Numéro WEEE	40951076
Conforme à la norme OzDS	Oui
Conforme au POP	Oui
Conforme à REACH	Oui
Conforme à la directive RoHS	Oui

Schéma de connexion



- 1** marron
- 2** blanc
- 3** bleu
- 4** noir

Schéma d'encombrement



**Extrait de la gamme d'accessoires**

**AV98F001**



**AV98F002**



Outil, douille pour clé dynamométrique, SW13

**AY000141**



Gaine de protection en plastique, Ø17mm, diamètre intérieur 10mm, -40-250°C, fibre de verre avec caoutchouc silicone, résistance à court terme aux projections de soudure 1200°C, résistance à la traction 400N, flexible, ignifugée, au mètre

**AV000116**



Matériel d'identification, douille d'identification, longueur 30mm, diamètre de câble 3,7-6,2mm, plastique, transparent

**AV000130**



Outil, pince à dénuder, 28x166x102mm, plage de dénudage diamètre 4,4-7mm, plastique

**AV000132**



Outil, pince à dénuder, 28x166x102mm, plage de dénudage diamètre 3,2-4,4mm, plastique

**AV000140**



Outil, clé dynamométrique, modèle tournevis, six pans creux 4mm, avec échelle graduée, résolution 0,05Nm

**Vous trouverez d'autres accessoires sur notre site Internet**



**Montage**

Le montage / l'installation ne doit être effectué que par un électricien spécialisé !



**Élimination**

Numéro WEEE selon § 6 alinéa 3 ElektroG : 40951076

**Consignes de sécurité**

/ Avant la mise en service, veuillez vous assurer que toutes les consignes de sécurité figurant éventuellement dans la documentation du produit ont été respectées.

/ En cas d'impact direct sur la sécurité des personnes, l'utilisation de ces produits est interdite.