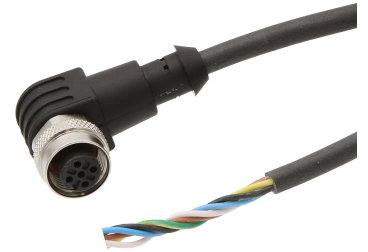


## VKB00621

### Tecnologia de ligação • Tomadas de cabos/conectores pré-montados de um lado

Cabo de ligação, 20m, tomada M12 de 5 pinos em ângulo, extremidade do cabo livre, 5x0,34mm<sup>2</sup>, PUR (poliuretano), resistente à corrente de arrasto e à torção, óleos e lubrificantes de arrefecimento, área de soldadura, sem silicone



As tomadas de cabo ipf são principalmente utilizadas para estabelecer a ligação eléctrica dos sensores. As suas propriedades são caracterizadas pelo seu design robusto, nas classes de proteção mais elevadas (IP67 | IP68 | IP69K) e com blindagem de 360° a pedido. Com as seguintes características: compatíveis com bus, adequadas para correntes de arrasto e robôs, resistentes a óleo e produtos químicos, resistentes a faíscas de soldadura, resistentes a agentes de limpeza ou limpeza a jato de vapor e alta pressão, a gama de temperaturas alargada até +230°C, tecnologia de ligação rápida ou propriedades especiais de transmissão de dados, as tomadas de cabo cumprem todos os requisitos da tecnologia de automação.

#### Características eléctricas

Tipo de contacto da ficha Ligação A	Feminino
Ligação eléctrica versão A	M12
Ligação eléctrica versão B	extremidade do cabo nu
Número de pólos de ligação A	5
Tensão de funcionamento (AC 50Hz)	60 V
Tensão de funcionamento (DC)	60 V
Ligação de codificação A	A

#### Características mecânicas

Número do fio	5
Secção transversal do condutor	0,34 mm <sup>2</sup>
Comprimento do cabo	20 m
Ligação de alimentação do cabo A	angular
Binário de aperto máximo da ligação A	1 Nm
Ciclos de flexão	3 milhões de ciclos
Ciclos de torção	+/-180°/m, ≥ 1 milhão de ciclos
Material da bainha do cabo	Plástico (PUR)
Material da união roscada	Latão
Diâmetro do cabo	6 mm
ardTEME_Werkstoffeigenschaften	Sem halogéneos   Resistente à hidrólise   Sem LABS   Resistente ao ozono   Sem silicone   Resistente aos raios UV
ardTEME_Umgebungsbestaendigkeiten	Óleos   Lubrificantes de arrefecimento

**Outras características**

Retardador de chama ardTE00_Anwendungen	de acordo com a norma EN 60332-2-2 Adequado para correntes de arrasto   Área de soldadura
--	--

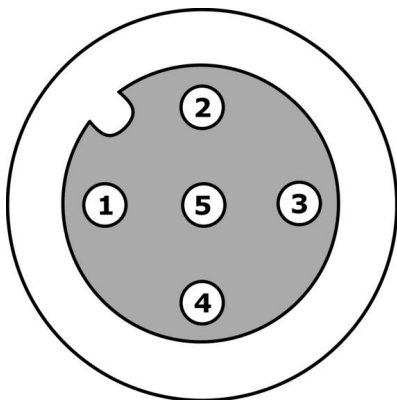
**Classificação**

ETIM 8	EC001855 Cabo sensor-actuador montado
--------	---------------------------------------

**Mais**

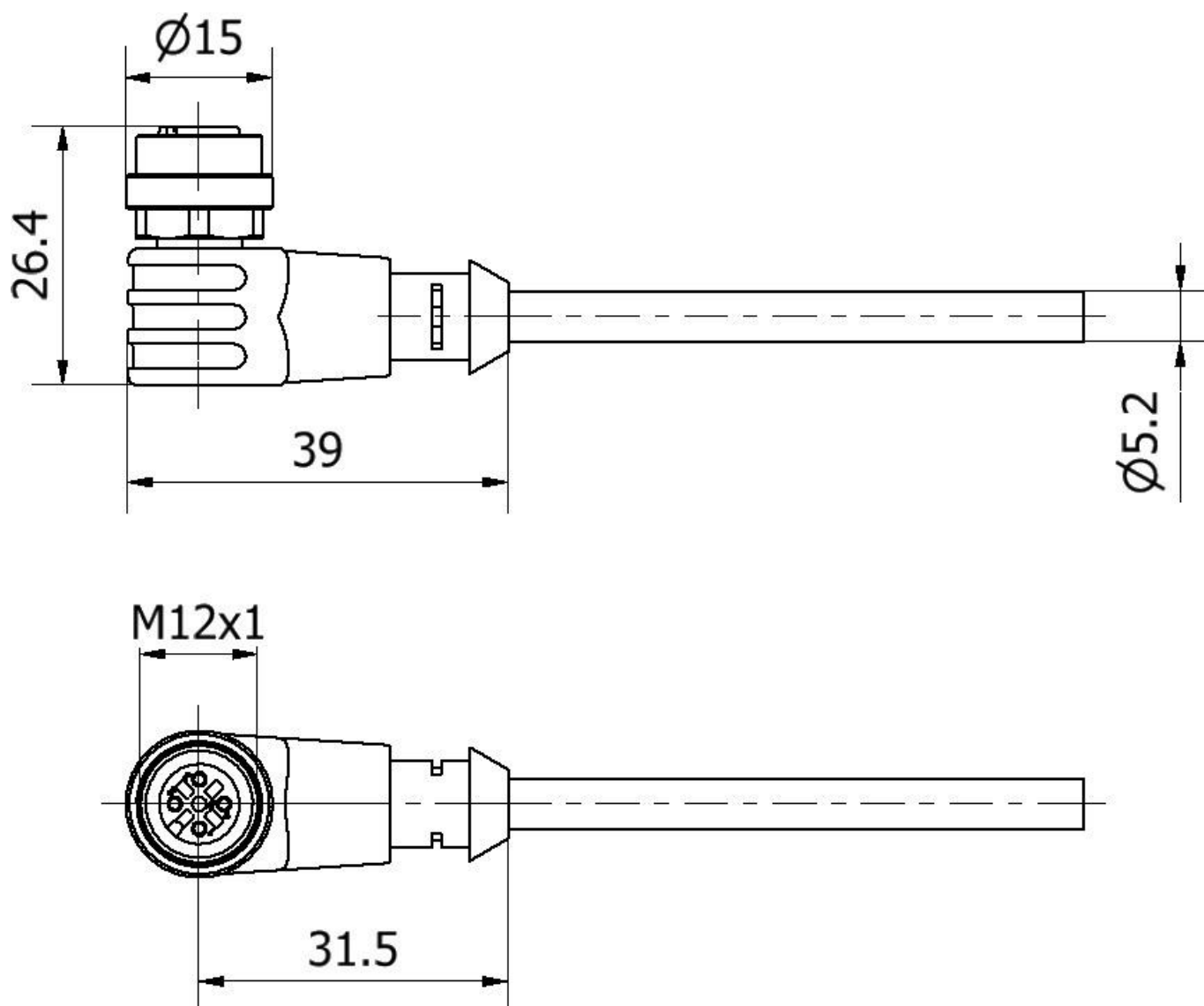
Grupo de produtos IPF	850 tomadas / conectores de cabos (um lado já preparado)
dimensões da embalagem	
Peso bruto	740 g
Número da pauta aduaneira	85444290
Número WEEE	40951076
Conformidade com OzDS	Sim
Compatível com POP	Sim
Em conformidade com o REACH	Sim
Conformidade com RoHS	Sim

**Ligação**



- 1** castanho
- 2** branco
- 3** azul
- 4** preto
- 5** verde/amarelo

Desenho dimensional



**Programa de acessórios de extracção**

**AV000130**



Ferramenta, Decapador de arame, 28x166x102mm, Diâmetro de esfolamento 4,4-7mm, Plástico

**AV000132**



Ferramenta, Decapador de fios, 28x166x102mm, Diâmetro de esfolamento 3,2-4,4mm, Plástico

**AY000141**



Bainha de plástico, Ø17mm, Diâmetro interior 10mm, -40-250°C, Fibras de vidro com borracha de silicone, Resistência a curto prazo a salpicos de soldadura 1200°C, Resistência à tracção 400N, Flexível, Retardador de chama, Bom para o quintal

**AV98F001**



**AV98F002**



Ferramenta, chave de caixa para chave dinamométrica, SW13

**AV000116**



Material de etiquetagem, manga de etiqueta, 30 mm de comprimento, diâmetro do cabo 3,7-6,2 mm, Plástico, Transparente

**AV000140**



Ferramenta, chave dinamométrica, modelo de chave de fendas, sextavado interior 4mm, com escala, resolução 0,05Nm

Pode encontrar mais acessórios na nossa página inicial



**Instalação**

A montagem / instalação só pode ser efectuada por um electricista qualificado!



**Eliminação**

Número WEEE de acordo com § 6 para. 3 ElektroG: 40951076

**Avisos de segurança**

/ Antes da primeira utilização, certifique-se de que segue todas as instruções de segurança que possam ser fornecidas nas informações sobre o produto.

/ Nunca utilize estes dispositivos em aplicações em que a segurança de uma pessoa dependa da sua funcionalidade.