

## VKB06F41

### Spojovací technika • Kabelové zásuvky / zástrčky oboustranně připravené

Připojovací kabel, 20 m, 2kolíková přímá zásuvka Lemo, přímý konektor M12, 2x0,34 mm<sup>2</sup>, PTFE, -40-250 °C



Tento propojovací kabel má na obou stranách předpřipravené přípojky. Lze jej použít k cenově výhodné integraci koncových zařízení se zástrčkovým připojením prostřednictvím rozvodné svorky nebo logického modulu.

#### Elektrické vlastnosti

Typ připojení konektoru A	Samice (zdířka)
Typ připojení konektoru B	Samec (zástrčka)
Provedení elektrického připojení A	Lemo
Provedení elektrického připojení B	M12
Připojení pólů A	2
Připojení pólů B	2

#### Mechanické vlastnosti

Počet vodičů	2
Uspořádání vodičů	7 × 0,25mm
Průřez vodiče	0,34 mm <sup>2</sup>
Délka kabelu	20 m
Kabelový přívod připojení A	přímý
Kabelový přívod připojení B	přímý
Opláštění kabelu	Plast (PTFE)
Příp. vnější teplota kabelu, pevné vedení	-40 - 250 °C

#### Ostatní vlastnosti

Nehořlavé	ne
-----------	----

#### Klasifikace

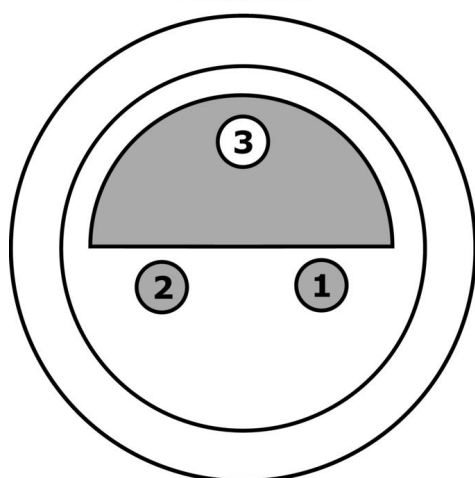
ETIM 8	EC001855 Sestavený kabel snímač-aktor
--------	---------------------------------------

**Další**

Skupina produktů IPF	853 Kabelové zásuvky / konektory (vysoká teplota)
Rozměry balení	375 x 250 x 35 mm
Hrubá váha	468 g
Číslo zboží	85444290
WEEE číslo	40951076
V souladu s REACH	Ano
V souladu s RoHS	Ano

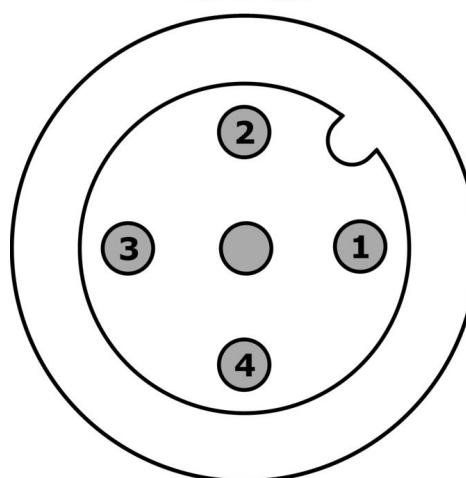
**Přípojka**

**Zásuvka**



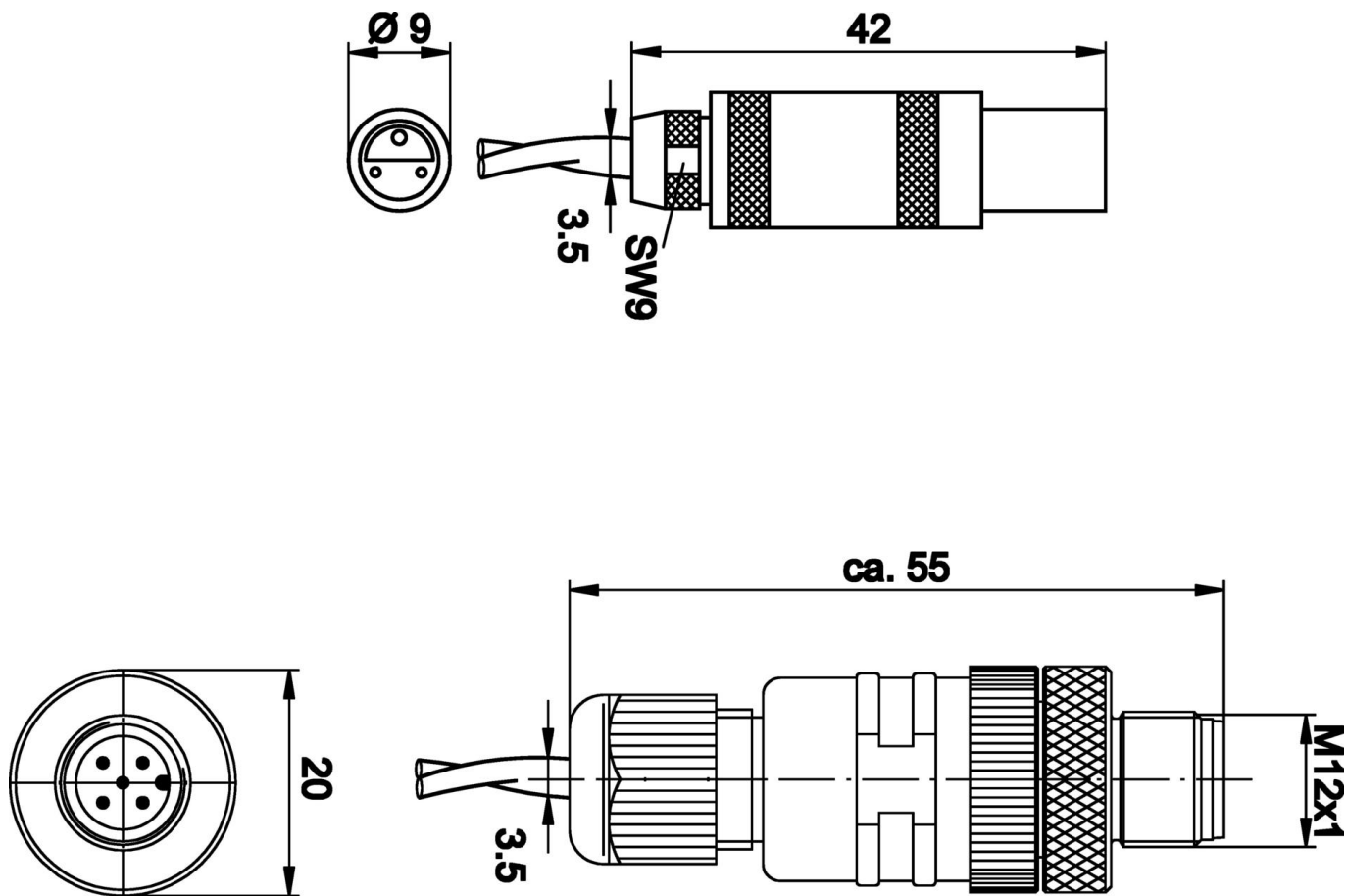
- 1** hnědá
- 2** odstín
- 3** modrá

**Zástrčka**



- 1** hnědá
- 2**
- 3** modrá
- 4**

**Rozměrový výkres**



**Výňatek z programu příslušenství**

**AV000141**



Příslušenství Kabelový konektor, Upevňovací svěrka, 13,5mm, PPO, Jednotka balení 5, Příslušenství pro Kabelový konektor/zástrčka M12

**AY000141**



Plastová ochranná hadice, Ø17mm, Vnitřní průměr 10mm, - 40-250°C, Skleněné vlákno se silikonovým kaučukem, Krátkodobá odolnost vůči odstříkům při sváření 1200°C, Pevnost v tahu 400N, flexibilní, Zpomalující hoření, Metrové zboží

**AV000140**



Další příslušenství najdete na našich domovských stránkách



**Montáž**

Montáž / instalaci smí provádět pouze kvalifikovaný elektrikář!



**Likvidace**

Číslo WEEE podle § 6 odst. 3 ElektroG: 40951076

**Bezpečnostní pokyny**

/ Před uvedením do provozu prosím zkontrolujte, zda byly dodrženy veškeré bezpečnostní pokyny, které jsou případně uvedené v dokumentaci výrobku.

/ Nikdy nepoužívejte tato zařízení v aplikacích, kde bezpečnost osob závisí na jejich funkčnosti.