

VKB06F41

Anschlussstechnik • Kabel Dosen / -stecker beidseitig konfektioniert

Verbindungsleitung, 20m, Lemo Dose 2polig gerade, M12 Stecker gerade, 2x0,34mm², PTFE, -40-250°C



Diese Verbindungsleitung hat beidseitig vorkonfektionierte Anschlüsse. Mit ihr lassen sich Kostengünstig Endgeräte mit einer Steckverbindung über einen Verteiler oder ein Logikmodul in einbinden.

Elektrische Eigenschaften

Ausführung des Steckkontaktes Anschluss A	Female (Buchse)
Ausführung des Steckkontaktes Anschluss B	Male (Stecker)
Ausführung elektrischer Anschluss A	Lemo
Ausführung elektrischer Anschluss B	M12
Polzahl Anschluss A	2
Polzahl Anschluss B	2

Mechanische Eigenschaften

Ader-Zahl	2
Aderaufbau	7 x 0,25mm
Leiterquerschnitt	0,34 mm ²
Kabellänge	20 m
Kabelzuführung Anschluss A	gerade
Kabelzuführung Anschluss B	gerade
Werkstoff des Kabelmantels	Kunststoff (PTFE)
Zul. Kabelaußentemperatur, fest verlegt	-40 - 250 °C

Sonstige Eigenschaften

Flammwidrig	nein
-------------	------

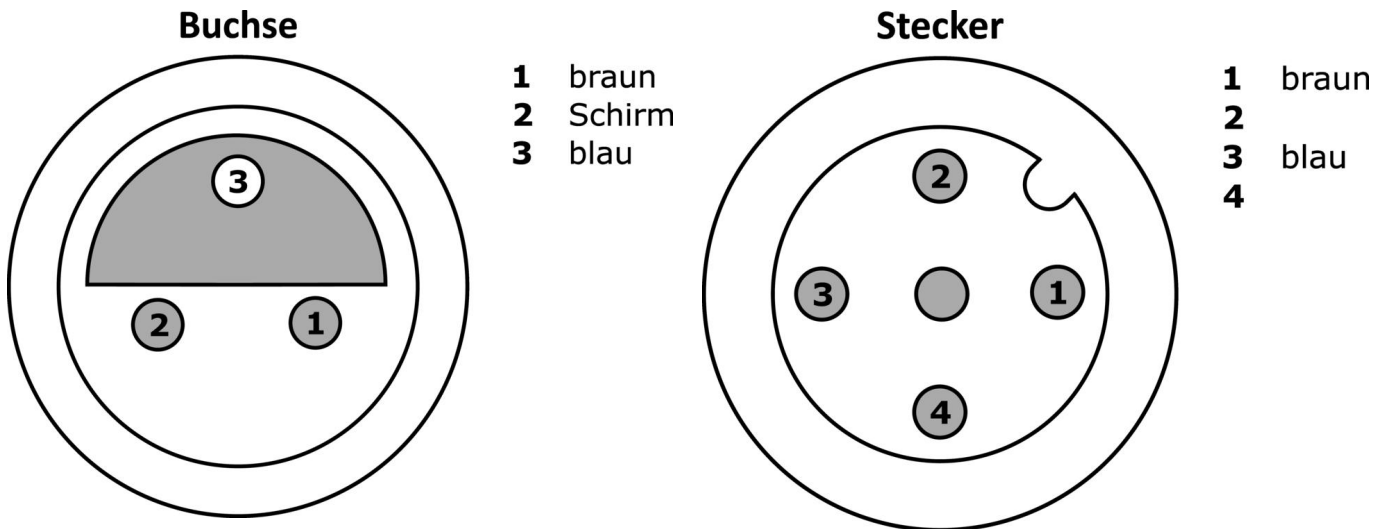
Klassifizierung

ETIM 8	EC001855 Konfektioniertes Sensor-Aktor-Kabel
--------	--

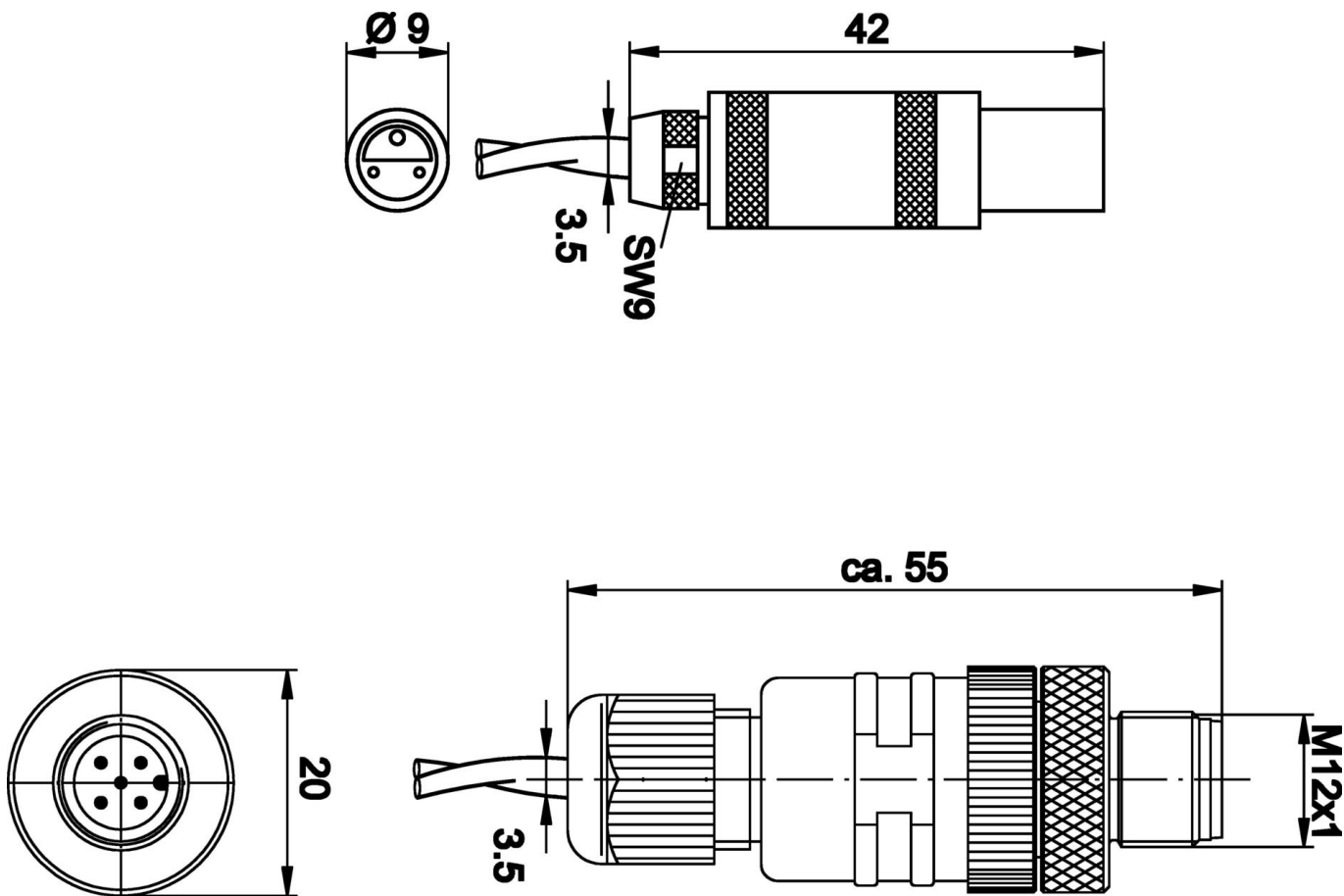
Weiteres

IPF Produktgruppe	853 Kabel Dosen/-stecker (Hochtemperatur)
Verpackungsmaße	375 x 250 x 35 mm
Bruttogewicht	468 g
Zolltarifnummer	85444290
WEEE-Nummer	40951076
REACH-konform	Ja
RoHS konform	Ja

Anschlussbild



Massbild



Auszug Zubehörprogramm

AV000141



Zubehör Kabeldose,
Befestigungsclip, 13,5mm, PPO,
Verpackungseinheit 5, Zubehör für
Kabeldose/-stecker M12

AY000141



Kunststoff-Schutzschlauch,
Ø17mm, Innendurchmesser
10mm, -40-250°C, Glasfaser mit
Silikonkautschuk, Kurzzeitige
Beständigkeit gegen
Schweißspritzer 1200°C,
Zugfestigkeit 400N, flexibel,
Flammhemmend, Meterware

AV000140



Werkzeug,
Drehmoment
Schraubendreher
Modell,
Innensechskant
4mm,
Mit
Skala,
Auflösung
0,05Nm

Weiteres Zubehör finden Sie auf unserer Homepage



Einbau

Einbau / Installation darf nur durch eine
Elektrofachkraft erfolgen!



Entsorgung

WEEE-Nummer gemäß § 6 Abs. 3 ElektroG:
40951076

Sicherheitshinweise

/ Bitte vergewissern Sie sich vor Inbetriebnahme, dass alle ggf. in der Produktdokumentation aufgeführten
Sicherheitshinweise beachtet wurden.

/ Bei direkter Auswirkung auf die Personensicherheit ist die Anwendung dieser Produkte untersagt.