

## VKB06F41

### Tecnologia de ligação • Tomadas de cabos / conectores pré-montados nos dois lados

Cabo de ligação, 20m, tomada Lemo de 2 pinos reta, ficha M12 reta, 2x0,34mm<sup>2</sup>, PTFE, -40-250°C



Este cabo de ligação tem ligações pré-montadas em ambos os lados. Pode ser utilizado para integrar, de forma económica, dispositivos finais com uma ligação de ficha através de um distribuidor ou de um módulo lógico.

#### Características eléctricas

Tipo de contacto da ficha Ligação A	Feminino
Tipo de contacto da ficha Ligação B	Macho (ficha)
Ligação eléctrica versão A	Lemo
Ligação eléctrica versão B	M12
Número de pólos de ligação A	2
Número de pólos de ligação B	2

#### Características mecânicas

Número do fio	2
Estrutura de base	7 x 0,25mm
Secção transversal do condutor	0,34 mm <sup>2</sup>
Comprimento do cabo	20 m
Ligação de alimentação do cabo A	direito
Ligação de alimentação do cabo B	direito
Material da bainha do cabo	Plástico (PTFE)
Temperatura exterior admissível do cabo, instalação fixa	-40 - 250 °C

#### Outras características

Retardador de chama	não
---------------------	-----

#### Classificação

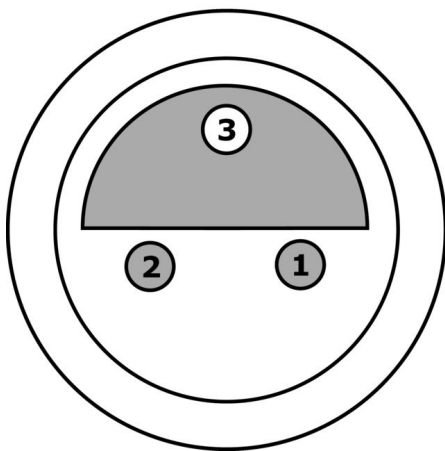
ETIM 8	EC001855 Cabo sensor-actuador montado
--------	---------------------------------------

**Mais**

Grupo de produtos IPF	853 tomadas de cabo/conectores (alta temperatura)
dimensões da embalagem	375 x 250 x 35 mm
Peso bruto	468 g
Número da pauta aduaneira	85444290
Número WEEE	40951076
Em conformidade com o REACH	Sim
Conformidade com RoHS	Sim

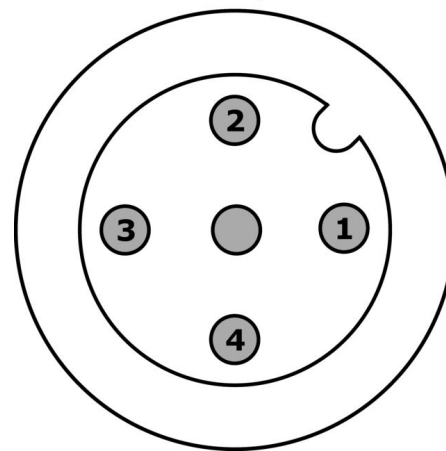
**Ligação**

**Socket**



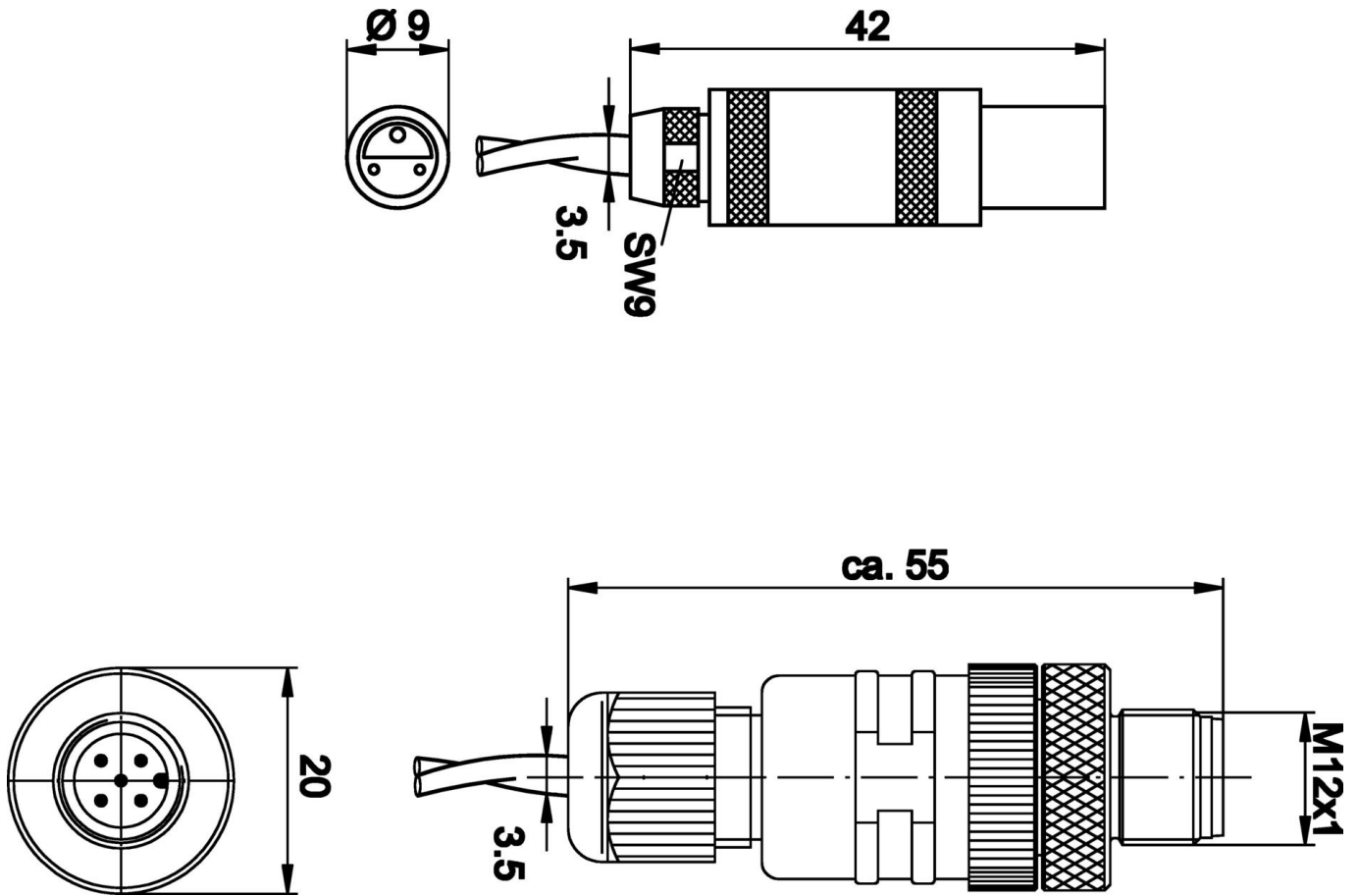
- 1** castanho
- 2** sombra azul
- 3** azul

**Plug**



- 1** castanho
- 2** azul
- 3** azul
- 4**

**Desenho dimensional**



**Programa de acessórios de extracção**

**AV000141**



acessórios tomada de cabo, Clipe de montagem, 13,5 mm, PPO, Unidade de embalagem 5, Acessórios para tomada de cabo/ conector M12

**AY000141**



Bainha de plástico,  $\varnothing 17$ mm, Diâmetro interior 10mm, -40-250°C, Fibra de vidro com borracha de silicone, Resistência a curto prazo a salpicos de soldadura 1200°C, Resistência à tracção 400N, Flexível, Retardador de chama, Bom para o quintal

**AV000140**



Ferramenta, chave dinamométrica modelo de chave de fendas, sextavado interior 4mm, com escala, resolução 0,05Nm

Pode encontrar mais acessórios na nossa página inicial



**Instalação**

A montagem / instalação só pode ser efectuada por um electricista qualificado!



**Eliminação**

Número WEEE de acordo com § 6 para. 3 ElektroG: 40951076

---

**Avisos de segurança**

- /** Antes da primeira utilização, certifique-se de que segue todas as instruções de segurança que possam ser fornecidas nas informações sobre o produto.
- /** Nunca utilize estes dispositivos em aplicações em que a segurança de uma pessoa dependa da sua funcionalidade.