

VKBOH021

Technique de raccordement • Prises / fiches de câble confectionnées d'un côté

Câble de raccordement, 20m, prise M12 3 pôles coudée, extrémité de câble libre, 3x0,34mm², PTFE, Ø3,8mm, 250V, -20-150°C, IP65, huiles et réfrigérants lubrifiants, domaine de soudage



Les prises de câble ipf servent principalement à établir le raccordement électrique des capteurs. Leurs propriétés se caractérisent par une exécution robuste, dans les classes de protection les plus élevées (IP67 | IP68 | IP69K) et, sur demande, avec un blindage à 360°. Avec leurs caractéristiques : compatibles avec les bus, les chaînes porte-câbles et les robots, résistants aux huiles, aux produits chimiques, aux étincelles de soudage, leur résistance aux détergents ou au nettoyage à haute pression et au jet de vapeur, la plage de température étendue jusqu'à +230°C, la technique de raccordement rapide ou les caractéristiques particulières de transmission des données, les prises de câble répondent à toutes les exigences de la technique d'automatisation.

Caractéristiques électriques

| | |
|--|--------------------------|
| Type de contact à fiche Raccordement A | Female (prise femelle) |
| Version raccordement électrique A | M12 |
| Version raccordement électrique B | extrémité de ligne libre |
| Résistance de contact | 5 mOhm |
| Nombre de pôles Raccordement A | 3 |
| Courant admissible | 4 A |
| Tension de fonctionnement (AC 50Hz) | 250 V |
| Tension de fonctionnement (DC) | 250 V |

Propriétés mécaniques

| | |
|---|---------------------------------|
| Nombre de fils | 3 |
| Structure des conducteurs | 7 x 0,254mm |
| Section de conducteur | 0,34 mm ² de surface |
| Longueur du câble | 20 m |
| Entrée de câble Connecteur A | coudé |
| Couple de serrage maximal Raccord A | 1 Nm |
| Indice de protection (IP) | IP65 |
| Matériau du revêtement de contact | Or |
| Matériau de la gaine de câble | Plastique (PTFE) |
| Matériau de l'embase de contact | Laiton |
| Température extérieure admissible du câble, pose fixe | -190 - 260 °C |
| Résistant à l'eau de mer | Oui |
| Matériau du raccord | Laiton |
| Température ambiante | -20 - 150 °C |
| Diamètre de la ligne | 3,8 mm |

Autres caractéristiques

| | |
|------------------------------------|-----|
| Résistant aux flammes | non |
| Résistant à l'hydrolyse | Oui |
| Sans LABS | Oui |
| Résistant à l'ozone et aux UV | Oui |
| Zone de soudage | Oui |
| Résistant aux acides et aux bases | Oui |
| Huiles et lubrifiants réfrigérants | Oui |

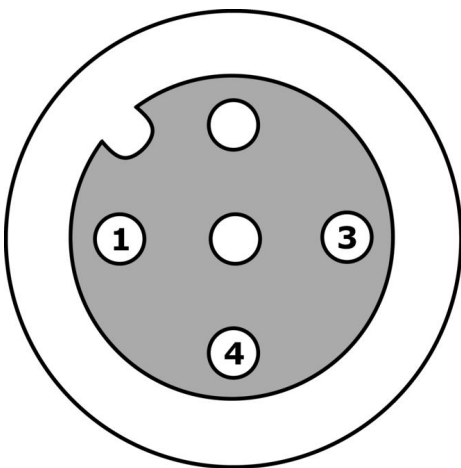
Classification

| | |
|--------|--|
| ETIM 8 | EC001855 Câble confectionné capteur-actionneur |
|--------|--|

Autre

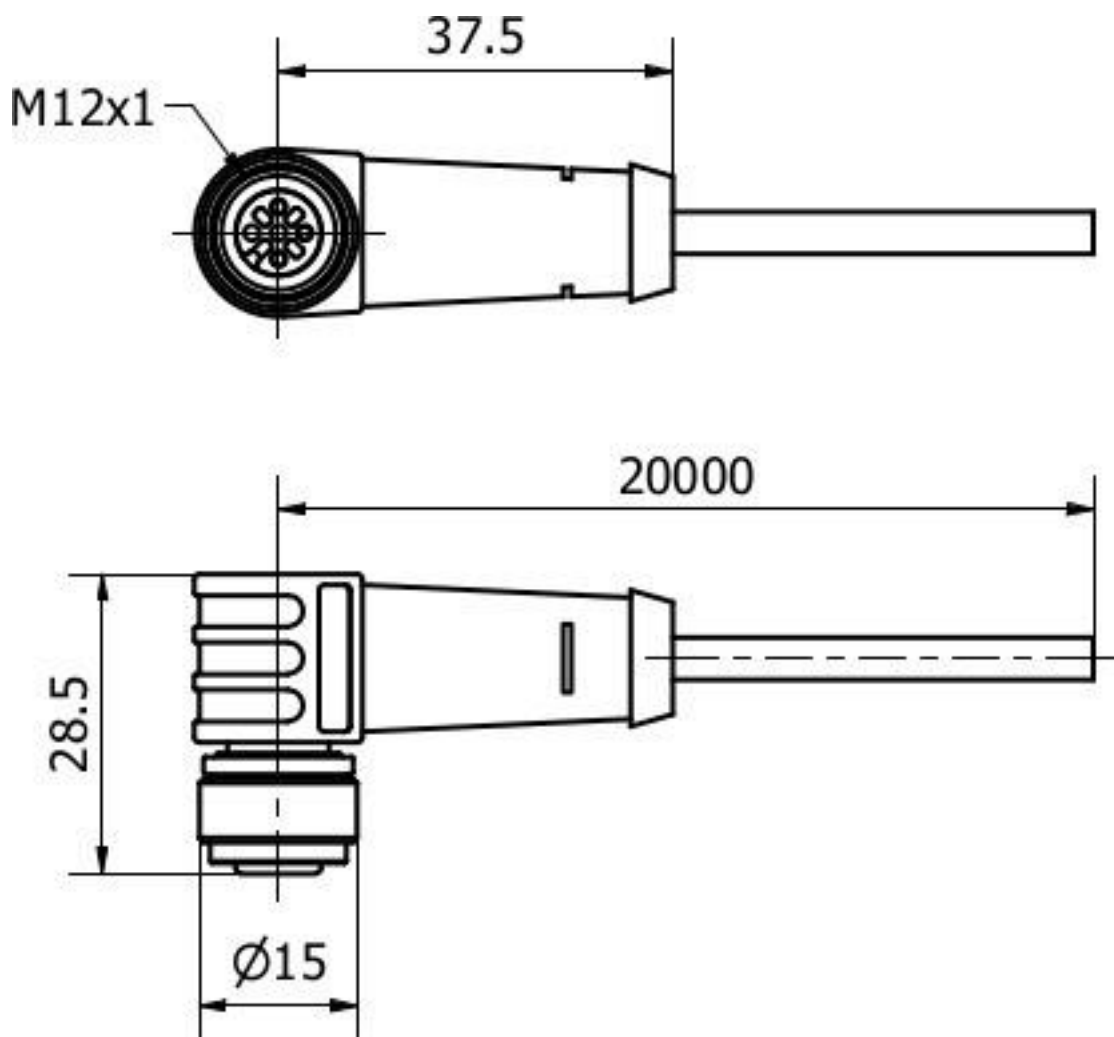
| | |
|------------------------------|--|
| Groupe de produits IPF | 853 Prises/fiches de câble (haute température) |
| Dimensions de l'emballage | 200 x 170 x 30 mm |
| Poids brut | 697 g |
| Numéro de tarif douanier | 85444290 |
| Numéro WEEE | 40951076 |
| Conforme à la norme OzDS | Oui |
| Conforme au POP | Oui |
| Conforme à REACH | Oui |
| Conforme à la directive RoHS | Oui |

Schéma de connexion



- 1** marron
- 3** bleu
- 4** noir

Schéma d'encombrement



Extrait de la gamme d'accessoires**AY000141**

Gaine de protection en plastique,
Ø17mm, diamètre intérieur
10mm, -40-250°C, fibre de verre
avec caoutchouc silicone,
résistance à court terme aux
projections de soudure 1200°C,
résistance à la traction 400N,
flexible, ignifugée, au mètre

AV98F001**AV98F002**

Outil, douille pour clé
dynamométrique, SW13

AV000140

Outil,
clé
dynamométrique,
modèle
tournevis,
six
pans
creux
4mm,
avec
échelle
graduée,
résolution
0,05Nm

Vous trouverez d'autres accessoires sur notre site Internet

**Montage**

Le montage / l'installation ne doit être
effectué que par un électricien spécialisé !

**Élimination**

Numéro WEEE selon § 6 alinéa 3 ElektroG :
40951076

Consignes de sécurité

/ Avant la mise en service, veuillez vous assurer que toutes les consignes de sécurité figurant éventuellement dans la documentation du produit ont été respectées.

/ En cas d'impact direct sur la sécurité des personnes, l'utilisation de ces produits est interdite.