

VKBOH021

Tecnologia di connessione • Prese / spine per cavi assemblate su un lato

Cavo di collegamento, 20 m, presa M12 a 3 poli angolata, estremità libera del cavo, 3x0,34 mm², PTFE, Ø3,8 mm, 250 V, -20-150 °C, IP65, oli e lubrificanti di raffreddamento, area di saldatura



Le prese a cavo ipf sono utilizzate principalmente per stabilire il collegamento elettrico dei sensori. Sono caratterizzate da un design robusto, nelle più alte classi di protezione (IP67 | IP68 | IP69K) e, su richiesta, con schermatura a 360°. Con le seguenti caratteristiche: compatibili con il bus, adatte a catene di trascinamento e robot, resistenti agli oli e alle sostanze chimiche, resistenti alle scintille di saldatura, resistenti ai detergenti o alla pulizia ad alta pressione e a getto di vapore, l'intervallo di temperatura esteso fino a +230°C, la tecnologia di connessione rapida o le speciali proprietà di trasmissione dei dati, le prese a cavo soddisfano tutti i requisiti della tecnologia di automazione.

Proprietà elettriche

Tipo di contatto a spina Connessione A	Femmina (presa)
Versione di collegamento elettrico A	M12
Collegamento elettrico versione B	Estremità libera del cavo
Resistenza di contatto	5 mOhm
Numero di poli di collegamento A	3
Capacità di carico attuale	4 A
Tensione di esercizio (CA 50Hz)	250 V
Tensione di esercizio (CC)	250 V

Proprietà meccaniche

Numero di core	3
Struttura centrale	7 x 0,254 mm
Sezione del conduttore	0,34 mm ²
Lunghezza del cavo	20 m
Collegamento di alimentazione del cavo A	angolato
Coppia massima di serraggio attacco A	1 Nm
Classe di protezione (IP)	IP65
Materiale del rivestimento di contatto	Oro
Materiale della guaina del cavo	Plastica (PTFE)
Materiale del corpo della base di contatto	ottone
Temperatura esterna ammissibile del cavo, installazione fissa	-190 - 260 °C
Resistente all'acqua di mare	Sì
Materiale del collegamento a vite	Ottone
Temperatura ambiente	-20 - 150 °C
Diametro del cavo	3,8 mm

Altre proprietà

Ritardante di fiamma	no
Resistente all'idrolisi	Sì
Senza LABS	Sì
Resistente all'ozono e ai raggi UV	Sì
Area di saldatura	Sì
Resistente agli acidi e agli alcali	Sì
Oli e lubrificanti di raffreddamento	Sì

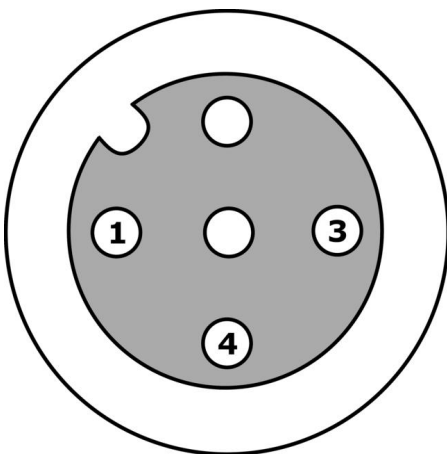
Classificazione

ETIM 8	EC001855 Cavo sensore/attuatore premontato
--------	--

Ulteriori informazioni

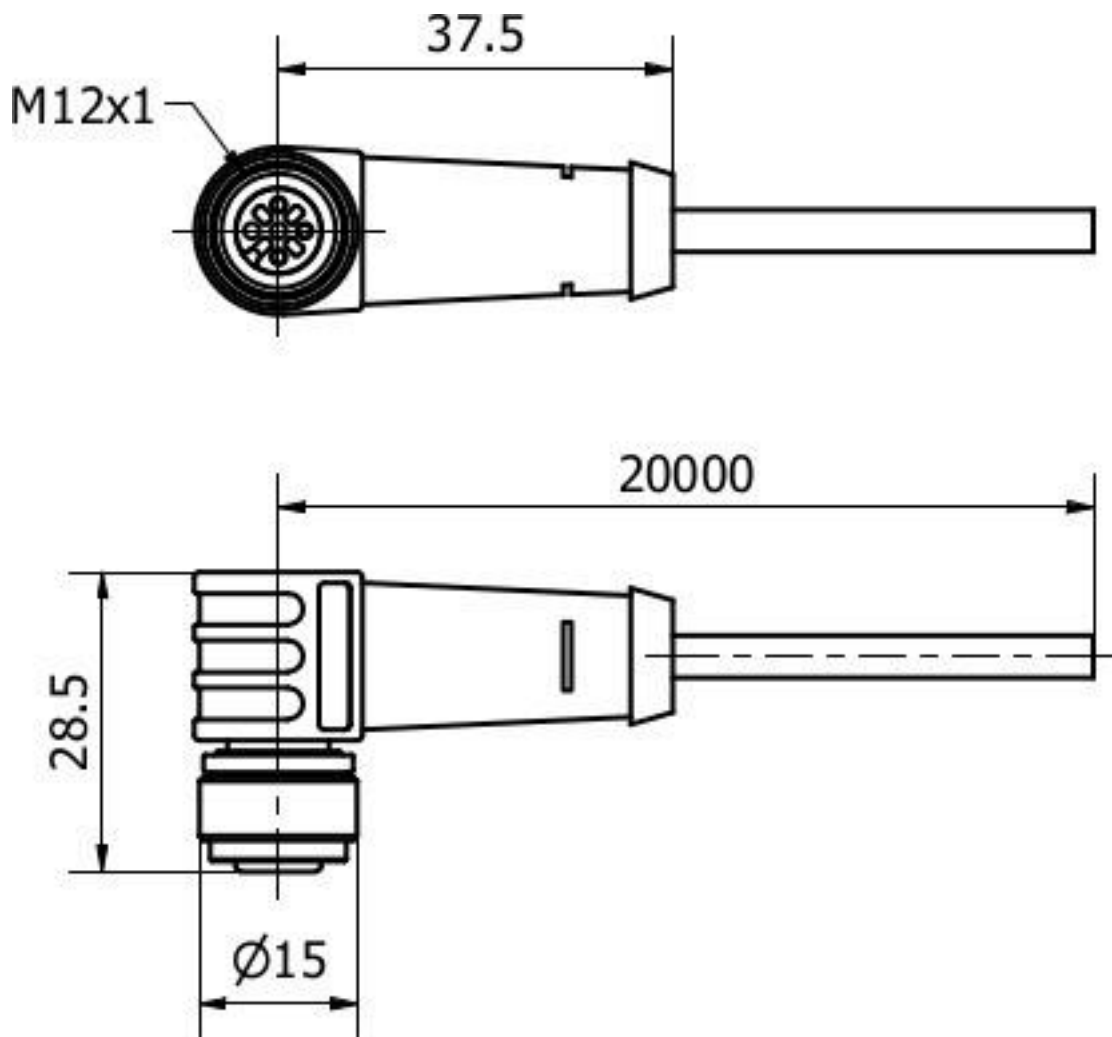
Gruppo di prodotti IPF	853 Prese/spine per cavi (alta temperatura)
Dimensioni dell'imballaggio	200 x 170 x 30 mm
Peso lordo	697 g
Numero di tariffa doganale	85444290
Numero WEEE	40951076
Compatibile con OzDS	Sì
Compatibile con POP	Sì
Conforme a REACH	Sì
Conforme alla direttiva RoHS	Sì

Schema di collegamento



- 1** marrone
- 3** blu
- 4** nero

Disegno quotato



Estratto del programma di accessori**AY000141**

Guaina protettiva in plastica, Ø17mm, diametro interno 10mm, -40-250°C, fibra di vetro con gomma siliconica, resistenza a breve termine agli schizzi di saldatura 1200°C, resistenza alla trazione 400N, flessibile, ignifuga, venduta al metro

AV98F001**AV98F002**

Utensile, presa per chiave dinamometrica, SW13

AV000140

Utensile, chiave dinamometrica, modello cacciavite, attacco esagonale 4mm, con scala graduata, risoluzione 0,05Nm

Ulteriori accessori sono disponibili sulla nostra homepage

**Installazione**

L'installazione deve essere eseguita esclusivamente da un elettricista qualificato!

**Smaltimento dei rifiuti**

Numero RAEE secondo § 6 par. 3 ElektroG: 40951076

Istruzioni di sicurezza

/ Prima della messa in funzione, accertarsi che siano state rispettate tutte le indicazioni di sicurezza contenute nella documentazione del prodotto.

/ L'uso di questi prodotti è vietato se ha un impatto diretto sulla sicurezza personale.