

VKBOH021

Tecnologia de ligação • Tomadas de cabos/conectores pré-montados de um lado

Cabo de ligação, 20m, M12 Fêmea (tomada) 3pinos Angular, Extremidade do condutor livre, 3x0,34mm², Politetrafluoretileno (PTFE), Ø3,8mm, 250V, -20-150°C, IP65, Óleo e lubrificantes de arrefecimento, Zona de soldadura



As tomadas de cabo ipf são utilizadas principalmente para estabelecer a ligação eléctrica de sensores. As suas características caracterizam-se por um design robusto, os mais elevados graus de protecção (IP67 | IP68 | IP69K) e, se desejado, com blindagem de 360°. Com as características: pronto para bus, adequado para utilização com correntes de arrasto e robôs, resistência a óleo e produtos químicos, resistência a faíscas de soldadura, a sua resistência a agentes de limpeza ou limpeza de alta pressão e jacto de vapor, a gama de temperaturas alargada até +230°C, a tecnologia de interligação rápida e propriedades especiais de transmissão de dados, as tomadas de cabo satisfazem todos os requisitos na tecnologia de automação.

Características eléctricas

Tipo de contacto da ficha Ligação A	Feminino
Ligação eléctrica versão A	M12
Ligação eléctrica versão B	extremidade do cabo nu
Resistência de contacto	5 mOhm
Número de pólos de ligação A	3
Capacidade de carga actual	4 A
Tensão de funcionamento (AC 50Hz)	250 V
Tensão de funcionamento (DC)	250 V

Características mecânicas

Número do fio	3
Estrutura de base	7 x 0,254 mm
Secção transversal do condutor	0,34 mm ²
Comprimento do cabo	20 m
Ligação de alimentação do cabo A	angular
Binário de aperto máximo da ligação A	1 Nm
Classe de protecção (IP)	IP65
Material de revestimento de contacto	Ouro
Material da bainha do cabo	Plástico (PTFE)
Material da base de contacto	Latão
Temperatura exterior admissível do cabo, instalação fixa	-190 - 260 °C
Resistente à água do mar	Sim
Material da união roscada	Latão
Temperatura ambiente	-20 - 150 °C
Diâmetro do cabo	3,8 mm

Outras características

Retardador de chama	não
Resistente à hidrólise	Sim
Sem LABS	Sim
Resistente ao ozono e aos raios UV	Sim
Zona de soldadura	Sim
Resistente a ácidos e álcalis	Sim
Óleos e lubrificantes de refrigeração	Sim

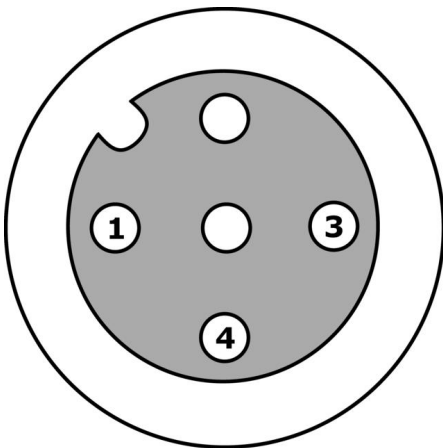
Classificação

ETIM 8	EC001855 Cabo sensor-actuador montado
--------	---------------------------------------

Mais

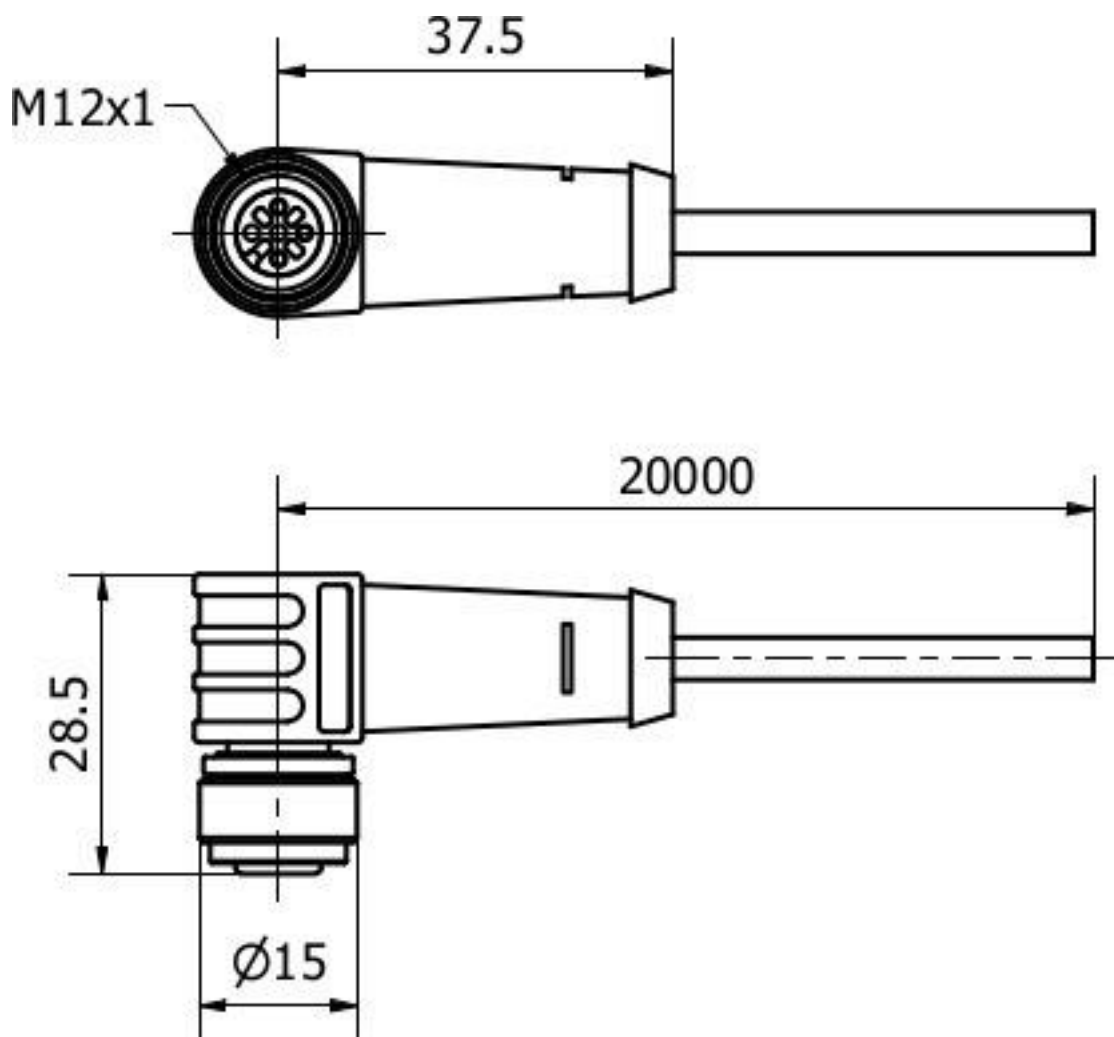
Grupo de produtos IPF	853 tomadas de cabo/conectores (alta temperatura)
dimensões da embalagem	200 x 170 x 30 mm
Peso bruto	697 g
Número da pauta aduaneira	85444290
Número WEEE	40951076
Conformidade com OzDS	Sim
Compatível com POP	Sim
Em conformidade com o REACH	Sim
Conformidade com RoHS	Sim

Ligação



- 1** castanho
- 3** azul
- 4** preto

Desenho dimensional



Programa de acessórios de extracção**AY000141**

Bainha de plástico, Ø17mm, Diâmetro interior 10mm, -40-250°C, Fibra de vidro com borracha de silicone, Resistência a curto prazo a salpicos de soldadura 1200°C, Resistência à tracção 400N, Flexível, Retardador de chama, Bom para o quintal

AV98F001**AV98F002**

Ferramenta, chave de caixa para chave dinamométrica, SW13

AV000140

Ferramenta, chave dinamométrica, modelo de chave de fendas, sextavado interior 4mm, com escala, resolução 0,05Nm

Pode encontrar mais acessórios na nossa página inicial

**Instalação**

A montagem / instalação só pode ser efectuada por um electricista qualificado!

**Eliminação**

Número WEEE de acordo com § 6 para. 3 ElektroG: 40951076

Avisos de segurança

/ Antes da primeira utilização, certifique-se de que segue todas as instruções de segurança que possam ser fornecidas nas informações sobre o produto.

/ Nunca utilize estes dispositivos em aplicações em que a segurança de uma pessoa dependa da sua funcionalidade.