

## VKB0H021

### 连接技术 • 电缆插座/连接器预装在一侧

连接电缆，20米，M12母型（插座）3针角型，自由导体端， $3 \times 0.34 \text{mm}^2$ ，聚四氟乙烯（PTFE）， $\varnothing 3.8 \text{mm}$ ，250V， $-20$ - $150^\circ\text{C}$ ，IP65，油和冷却润滑剂，焊接区域



ipf电缆插座主要用于建立传感器的电气连接。它们的特点是设计坚固，具有最高的保护等级（IP67 | IP68 | IP69K），如果需要，还具有360°屏蔽功能。其特点是：总线就绪，适合与拖链和机器人一起使用，耐油和化学品，耐焊接火花，耐清洁剂或高压和蒸汽喷射清洗，温度范围扩大到 $+230^\circ\text{C}$ ，快速互连技术和特殊数据传输性能，电缆插座满足自动化技术的所有要求。

#### 电气特性

插入式触点的类型，A连接	雌性(插座)
A型电气连接的类型	M12
B型电气连接的类型	自由导体端
流动阻力	5 mOhm
A连接的引脚数	3
容量	4 A
工作电压 ( AC 50Hz )	250 V
工作电压 ( DC )	250 V

#### 机械特征

核心数量	3
电线组件	7 x 0.254mm
导线截面	$0.34 \text{mm}^2$
电缆长度	20 m
A连接处的电缆进线	角度
连接处的最大紧固扭矩A	1 牛
保护程度 ( IP )	IP65
接触涂层材料	金色
电缆护套的材料	塑料 ( 聚四氟乙烯 )
接触体材料	黄铜
电缆允许的环境温度，固定电缆	$-190$ - $260^\circ\text{C}$
抗海水侵蚀	是
螺丝配件的材料	黄铜
环境温度	$-20$ - $150^\circ\text{C}$
线路直径	3.8 mm

**其他特点**

阻燃剂	没有
耐水解性	是
免收LABS的费用	是
抗臭氧和抗紫外线	是
焊接区	是
耐酸和耐碱	是
油和冷却润滑剂	是

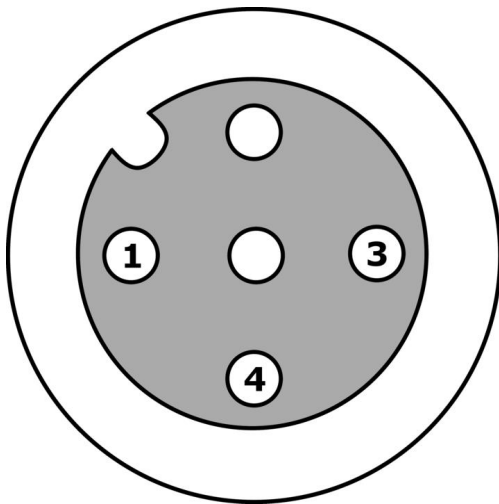
**种类**

ETIM 8	EC001855 组装的传感器-执行器电缆
--------	-----------------------

**更多**

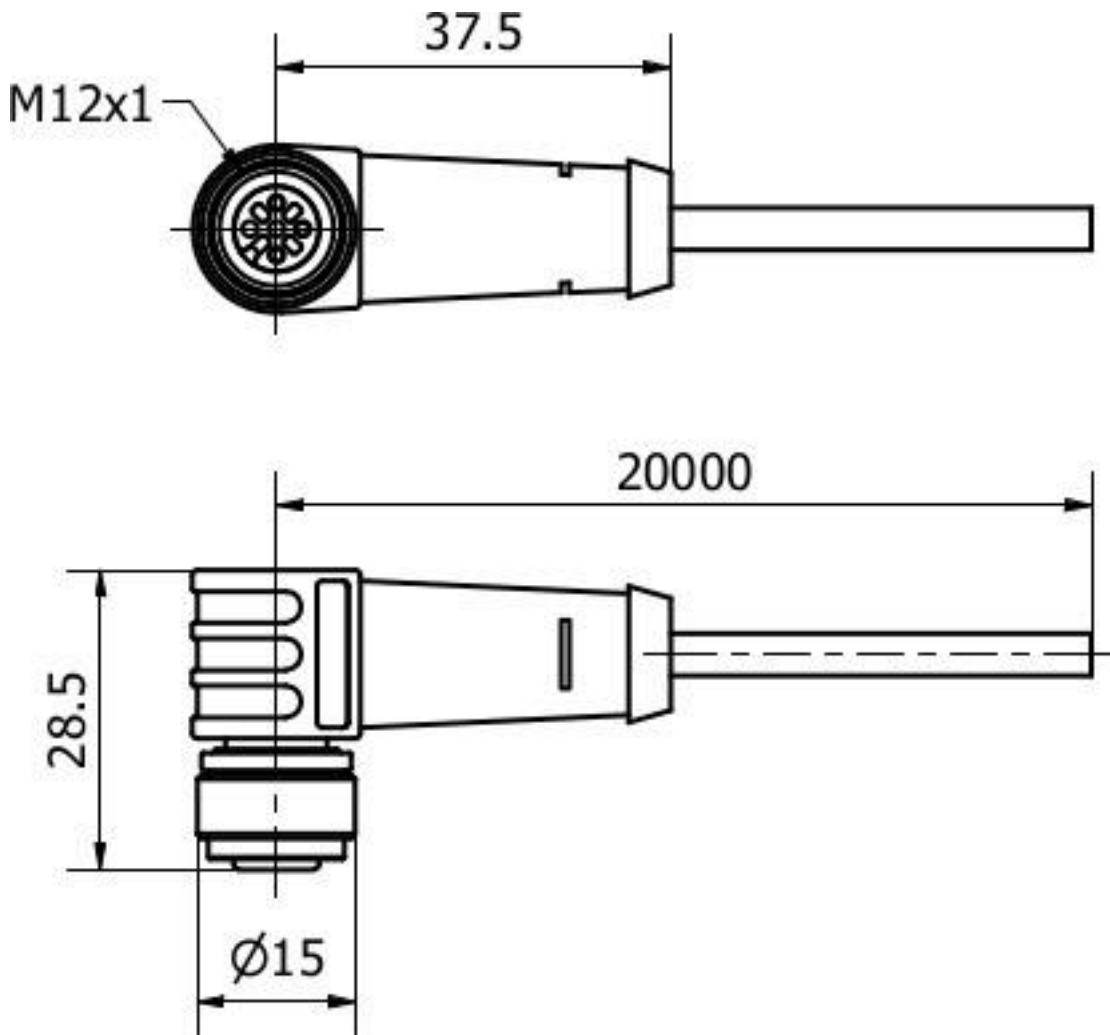
IPF产品组	853电缆插座/连接器(高温)
包装尺寸	200 x 170 x 30 mm
总重量	697 g
海关税号	85444290
WEEE编号	40951076
符合OzDS标准	是
符合POP要求	是
适应性强	是
符合RoHS标准	是

**连接**



- 1** 棕色
- 3** 蓝
- 4** 黑色

尺寸图



摘录配件方案

**AY000141**



塑料护套,  $\text{Ø17mm}$ , 内径  
10mm,  $-40-250^\circ\text{C}$ , 玻璃纤维加  
硅橡胶, 短期抗焊接飞溅  
 $1200^\circ\text{C}$ , 抗拉强度400N, 柔性,  
阻燃, 码放良好

**AV98F001**



**AV98F002**



工具, 扭矩扳手套筒  
, SW13

**AV000140**



您可以在我们的主页上找到更多配件



**安装**

安装工作只能由合格的电工来完成!



**废弃处理**

根据第 6 条第 3 款 ElektroG 规定的 WEEE  
编号 : 40951076

**安全警告**

- / 在初始操作之前，请确保遵循产品信息中可能提供的所有安全说明。
- / 切勿在人的安全取决于其功能的应用中使用这些设备。