

VKBE0021

Spojovací technika • Kabelové zásuvky / zástrčky jednostranně připravené

Připojovací kabel, 25 m, zásuvka M12 3-pólová úhlová, volná koncovka kabelu, 3x0,34 mm², PUR (polyuretan), vhodný pro vlečné řetězy a odolný proti zkroucení, olejům a chladicím mazivům, svařovací plocha, bez silikonu.



Kabelové zásuvky ipf se používají především k elektrickému připojení senzorů. Jejich vlastnosti se vyznačují robustním provedením, v nejvyšších stupních krytí (IP67 | IP68 | IP69K) a s 360° stíněním na přání. Díky vlastnostem: kompatibilita se sběrnici, vlečným řetězem a robotem, odolnost proti olejům a chemikáliím, odolnost proti svařecím jiskrám, odolnost proti čisticím prostředkům nebo odolnost proti čištění vysokotlakým a parním proudem, rozšířený teplotní rozsah až do +230 °C, rychlé propojení (technologie) nebo speciální vlastnosti pro přenos dat, splňují kabelové zásuvky všechny požadavky automatizační techniky.

Elektrické vlastnosti

Typ připojení konektoru A	Samice (zdířka)
Provedení elektrického připojení A	M12
Provedení elektrického připojení B	volná koncovka vedení
Připojení pólů A	3
Provozní napětí (AC 50 Hz)	60 V
Provozní napětí (DC)	60 V
Kódování připojení A	A

Mechanické vlastnosti

Počet vodičů	3
Průřez vodiče	0,34 mm ²
Délka kabelu	25 m
Kabelový přívod připojení A	zahnutý
Maximální utahovací moment přípojky A	1 Nm
ohýbací cykly	5 milionů cyklů
Torzní cykly	+/-360°/m, ≥ 2 miliony cyklů
Opláštění kabelu	Kunststoff (PUR)
Materiál šroubení	Mosaz
Průměr vedení	6 mm
Vlastnosti materiálu	Halogenfrei Hydrolysefest LABS-frei Ozonbeständig Silikonfrei UV-Beständig
Odolnost proti vlivům prostředí	Öle Kühlschmiermittel

Ostatní vlastnosti

Nehořlavé	podle EN 60332-2-2
aplikace	Schleppkettentauglich Schweißbereich

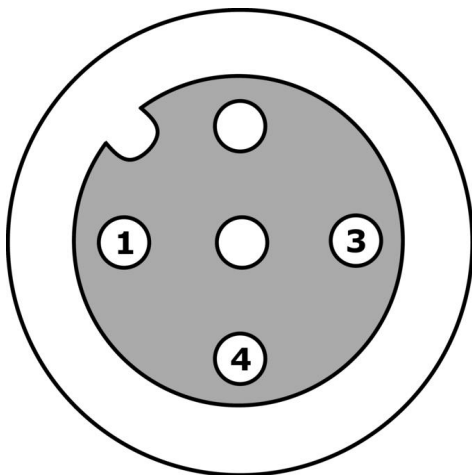
Klasifikace

ETIM 8	EC001855 Sestavený kabel snímač-aktor
--------	---------------------------------------

Další

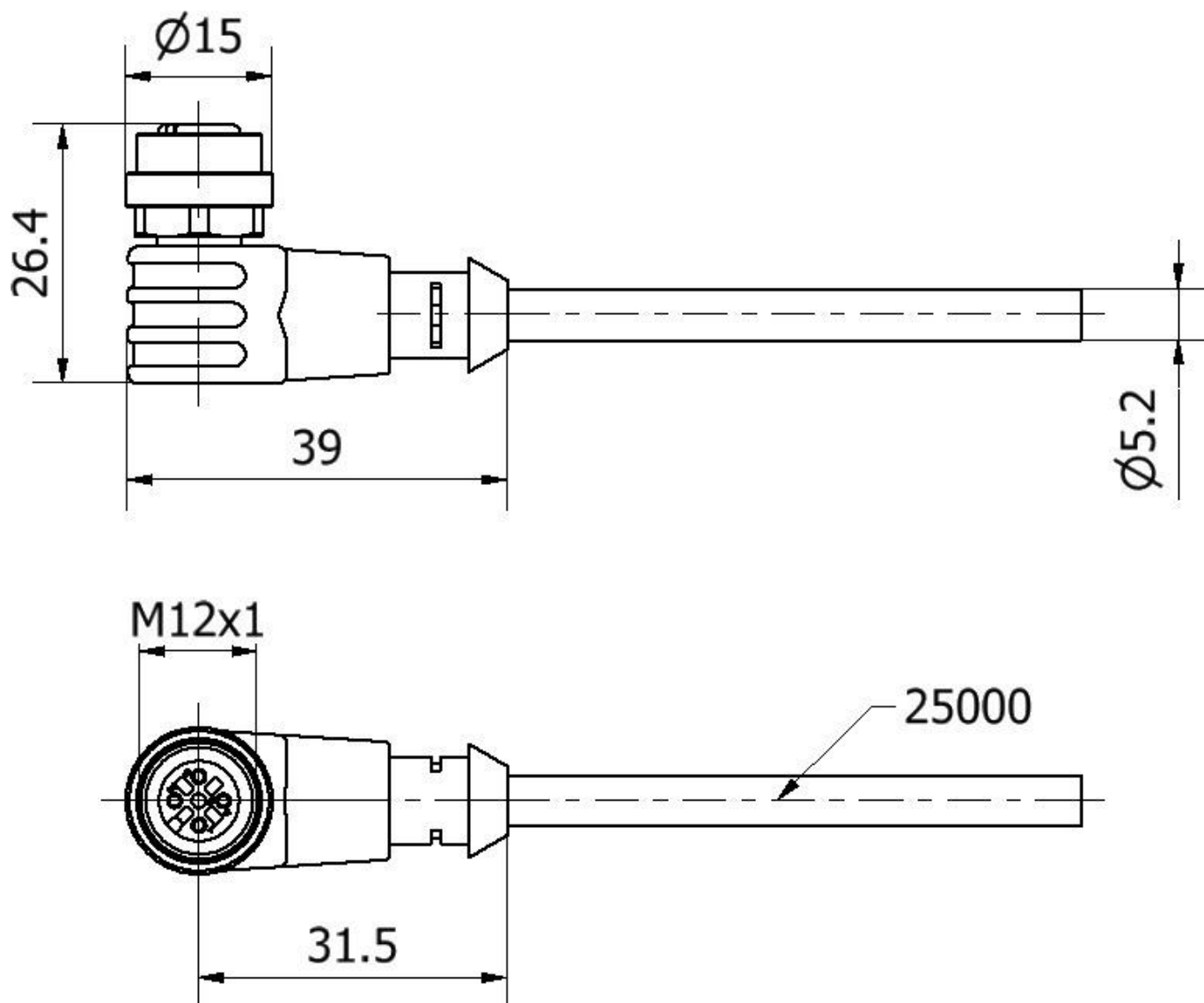
Skupina produktů IPF	850 Kabelové zásuvky / konektory (s jednostrannou konfekcí)
Rozměry balení	
Hrubá váha	770 g
Číslo zboží	85444290
WEEE číslo	40951076
V souladu s ODS	Ano
V souladu s POP	Ano
V souladu s REACH	Ano
V souladu s RoHS	Ano

Přípojka



- 1** hnědá
- 3** modrá
- 4** černá

Rozměrový výkres



Výňatek z programu příslušenství

AY000141



Plastová ochranná hadice,
Ø17mm, Vnitřní průměr 10mm, -
40-250°C, Skleněné vlákno se
silikonovým kaučukem,
Krátkodobá odolnost vůči
odstřikům při sváření 1200°C,
Pevnost v tahu 400N, flexibilní,
Zpomalující hoření, Metrové zboží

AV000116



Označovací materiál, Objímka
poznávací značky, 30mm dlouhé,
Průměr kabelu 3,7-6,2mm, Plast,
Transparentní

AV98F001



AV98F002



Nástroj, vložka pro momentový
klíč, SW13

AV000130



Nářadí, Odizolovací kleště,
28x166x102mm, Průměr oblasti
odizolování 4,4-7mm, Plast

AV000132



Nářadí, Odizolovací kleště,
28x166x102mm, Průměr oblasti
odizolování 3,2-4,4mm, Plast

AV000140



Další příslušenství najdete na našich domovských stránkách



Montáž

Montáž / instalaci smí provádět pouze
kvalifikovaný elektrikář!



Likvidace

Číslo WEEE podle § 6 odst. 3 ElektroG:
40951076

Bezpečnostní pokyny

/ Před uvedením do provozu prosím zkontrolujte, zda byly dodrženy veškeré bezpečnostní pokyny, které jsou případně uvedené v dokumentaci výrobku.

/ Nikdy nepoužívejte tato zařízení v aplikacích, kde bezpečnost osob závisí na jejich funkčnosti.