

VKBE0021

Technique de raccordement • Prises / fiches de câble confectionnées d'un côté

Câble de raccordement, 25m, prise M12 3 pôles coudée, extrémité de câble libre, 3x0,34mm², PUR (polyuréthane), résistant aux chaînes porte-câbles et à la torsion, huiles et réfrigérants lubrifiants, domaine de soudage, sans silicone



Les prises de câble ipf servent principalement à établir le raccordement électrique des capteurs. Leurs propriétés se caractérisent par une exécution robuste, dans les indices de protection les plus élevés (IP67 | IP68 | IP69K) et, sur demande, avec un blindage à 360°. Avec leurs caractéristiques : compatibles avec les bus, les chaînes porte-câbles et les robots, résistants aux huiles, aux produits chimiques, aux étincelles de soudage, leur résistance aux détergents ou au nettoyage à haute pression et au jet de vapeur, la plage de température étendue jusqu'à +230°C, la technique de raccordement rapide ou les caractéristiques particulières de transmission des données, les prises de câble répondent à toutes les exigences de la technique d'automatisation.

Caractéristiques électriques

| | |
|--|--------------------------|
| Type de contact à fiche Raccordement A | Female (prise femelle) |
| Version raccordement électrique A | M12 |
| Version raccordement électrique B | extrémité de ligne libre |
| Nombre de pôles Raccordement A | 3 |
| Tension de fonctionnement (AC 50Hz) | 60 V |
| Tension de fonctionnement (DC) | 60 V |
| Codage Connexion A | A |

Propriétés mécaniques

| | |
|-------------------------------------|--|
| Nombre de fils | 3 |
| Section de conducteur | 0,34 mm ² de surface |
| Longueur du câble | 25 m |
| Entrée de câble Connecteur A | coudé |
| Couple de serrage maximal Raccord A | 1 Nm |
| Cycles de pliage | 5 millions de cycles |
| Cycles de torsion | +/-360°/m, ≥ 2 millions de cycles |
| Matériau de la gaine de câble | Kunststoff (PUR) |
| Matériau du raccord | Laiton |
| Diamètre de la ligne | 6 mm |
| Propriétés des matériaux | Halogenfrei Hydrolysefest LABS-frei Ozonbeständig Silikonfrei UV-Beständig |
| Résistances environnementales | Öle Kühlschmiermittel |

Autres caractéristiques

| | |
|-----------------------|--|
| Résistant aux flammes | selon EN 60332-2-2 |
| Applications | Schleppkettentauglich Schweißbereich |

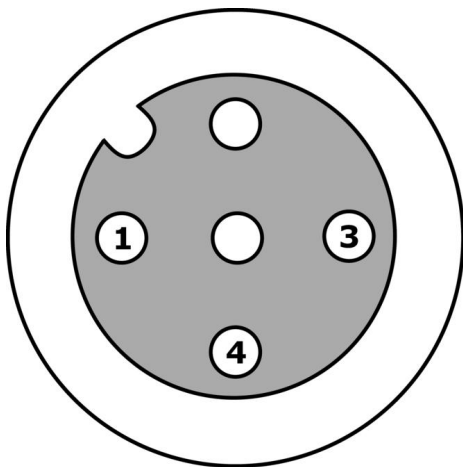
Classification

| | |
|--------|--|
| ETIM 8 | EC001855 Câble confectionné capteur-actionneur |
|--------|--|

Autre

| | |
|------------------------------|--|
| Groupe de produits IPF | 850 prises/fiches de câble (confectionnées d'un seul côté) |
| Dimensions de l'emballage | |
| Poids brut | 770 g |
| Numéro de tarif douanier | 85444290 |
| Numéro WEEE | 40951076 |
| Conforme à la norme OzDS | Oui |
| Conforme au POP | Oui |
| Conforme à REACH | Oui |
| Conforme à la directive RoHS | Oui |

Schéma de connexion

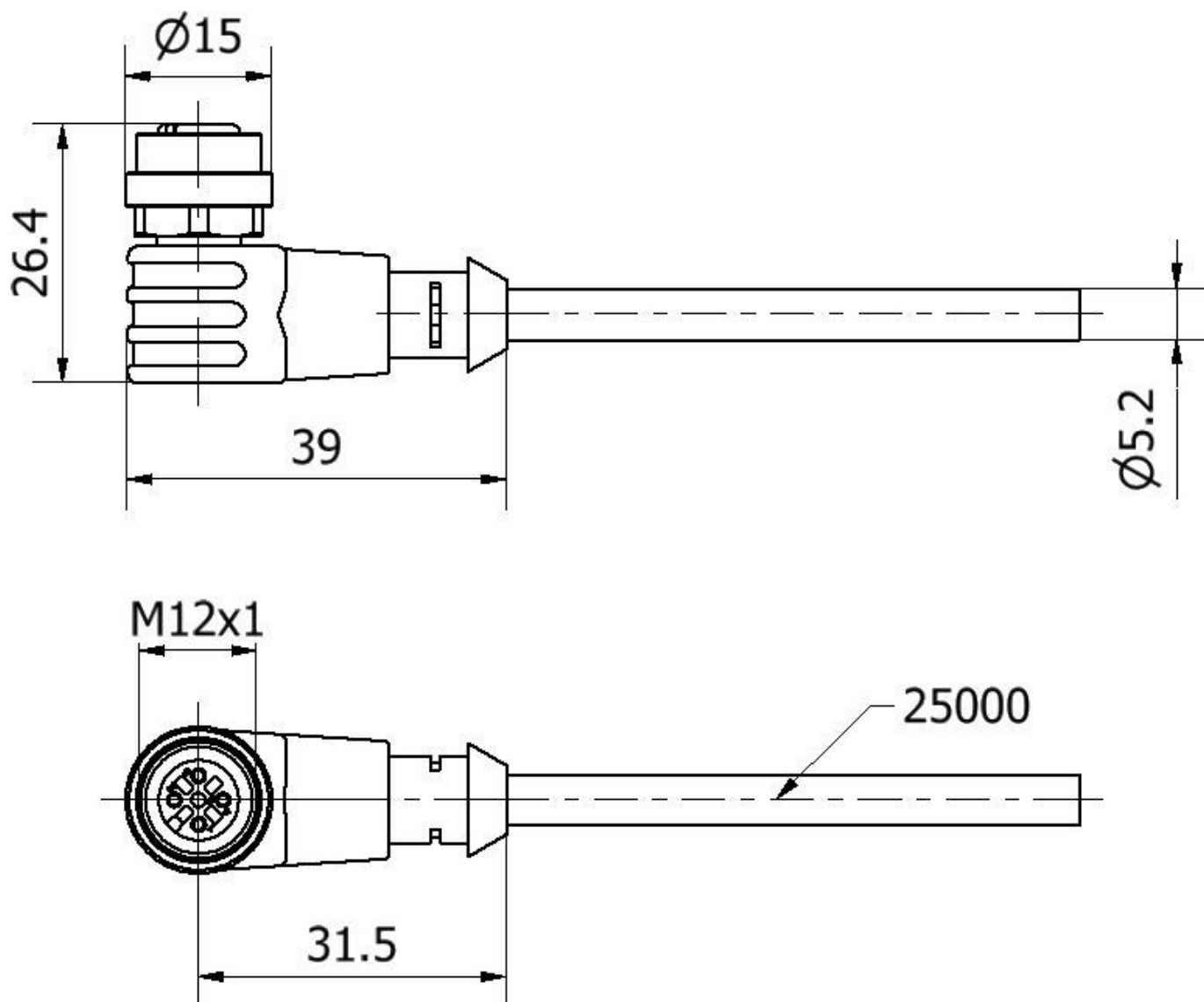


1 marron

3 bleu

4 noir

Schéma d'encombrement



Extrait de la gamme d'accessoires

AY000141



Gaine de protection en plastique, Ø17mm, diamètre intérieur 10mm, -40-250°C, fibre de verre avec caoutchouc silicone, résistance à court terme aux projections de soudure 1200°C, résistance à la traction 400N, flexible, ignifugée, au mètre

AV000116



Matériel d'identification, douille d'identification, longueur 30mm, diamètre de câble 3,7-6,2mm, plastique, transparent

AV98F001



AV98F002



Outil, douille pour clé dynamométrique, SW13

AV000130



Outil, pince à dénuder, 28x166x102mm, plage de dénudage diamètre 4,4-7mm, plastique

AV000132



Outil, pince à dénuder, 28x166x102mm, plage de dénudage diamètre 3,2-4,4mm, plastique

AV000140



Outil, clé dynamométrique, modèle tournevis, six pans creux 4mm, avec échelle graduée, résolution 0,05Nm

Vous trouverez d'autres accessoires sur notre site Internet



Montage

Le montage / l'installation ne doit être effectué que par un électricien spécialisé !



Élimination

Numéro WEEE selon § 6 alinéa 3 ElektroG : 40951076

Consignes de sécurité

/ Avant la mise en service, veuillez vous assurer que toutes les consignes de sécurité figurant éventuellement dans la documentation du produit ont été respectées.

/ En cas d'impact direct sur la sécurité des personnes, l'utilisation de ces produits est interdite.