

## VKC00321

### Tecnologia di connessione • Prese / spine per cavi assemblate su un lato

Cavo di collegamento, 30 m, presa M12 a 4 poli angolata, estremità libera del cavo, 4x0,34 mm<sup>2</sup>, PUR (poliuretano), resistente alla catena di trazione e alla torsione, agli oli e ai lubrificanti di raffreddamento, area di saldatura, senza silicone



Le prese a cavo ipf sono utilizzate principalmente per stabilire il collegamento elettrico dei sensori. Sono caratterizzate da un design robusto, nelle più alte classi di protezione (IP67 | IP68 | IP69K) e, su richiesta, con schermatura a 360°. Con le seguenti caratteristiche: compatibili con il bus, adatte a catene di trascinamento e robot, resistenti agli oli e alle sostanze chimiche, resistenti alle scintille di saldatura, resistenti ai detergenti o alla pulizia ad alta pressione e a getto di vapore, l'intervallo di temperatura esteso fino a +230°C, la tecnologia di connessione rapida o le speciali proprietà di trasmissione dei dati, le prese a cavo soddisfano tutti i requisiti della tecnologia di automazione.

#### Proprietà elettriche

Tipo di contatto a spina Connessione A	Femmina (presa)
Versione di collegamento elettrico A	M12
Collegamento elettrico versione B	Estremità libera del cavo
Numero di poli di collegamento A	4
Tensione di esercizio (CA 50Hz)	60 V
Tensione di esercizio (CC)	60 V

#### Proprietà meccaniche

Numero di core	4
Struttura centrale	42 x 0,1 mm
Sezione trasversale del nucleo	0,34 mm <sup>2</sup>
Sezione del conduttore	0,34 mm <sup>2</sup>
Lunghezza del cavo	30 m
Collegamento di alimentazione del cavo A	angolato
Coppia massima di serraggio attacco A	1 Nm
Cicli di piegatura	5 milioni di cicli
Cicli di torsione	+/-360°/m, ≥ 2 milioni di cicli
Materiale del rivestimento di contatto	Oro
Materiale dell'alloggiamento	TPU
Materiale della guaina del cavo	Plastica (PUR)
Materiale del corpo della base di contatto	CuSn
Materiale del collegamento a vite	Ottone nichelato
Temperatura ambiente	-30 - 90 °C
Diametro del cavo	6 mm

**Altre proprietà**

Ritardante di fiamma	secondo EN 60332-2-2
Senza alogeni	Sì
Resistente all'idrolisi	Sì
Senza LABS	Sì
Resistente all'ozono e ai raggi UV	Sì
Catena di trascinamento e capacità di torsione	Sì
Area di saldatura	Sì
Senza silicone	Sì
Oli e lubrificanti di raffreddamento	Sì

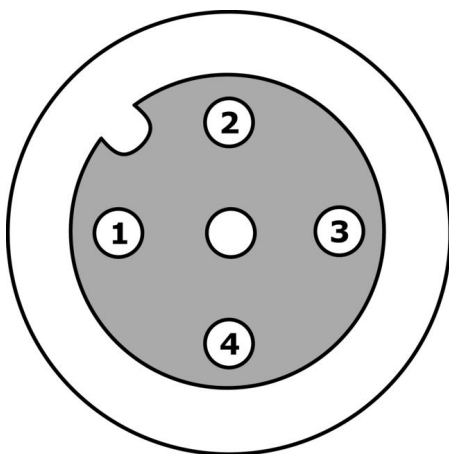
**Classificazione**

ETIM 8	EC001855 Cavo sensore/attuatore premontato
--------	--

**Ulteriori informazioni**

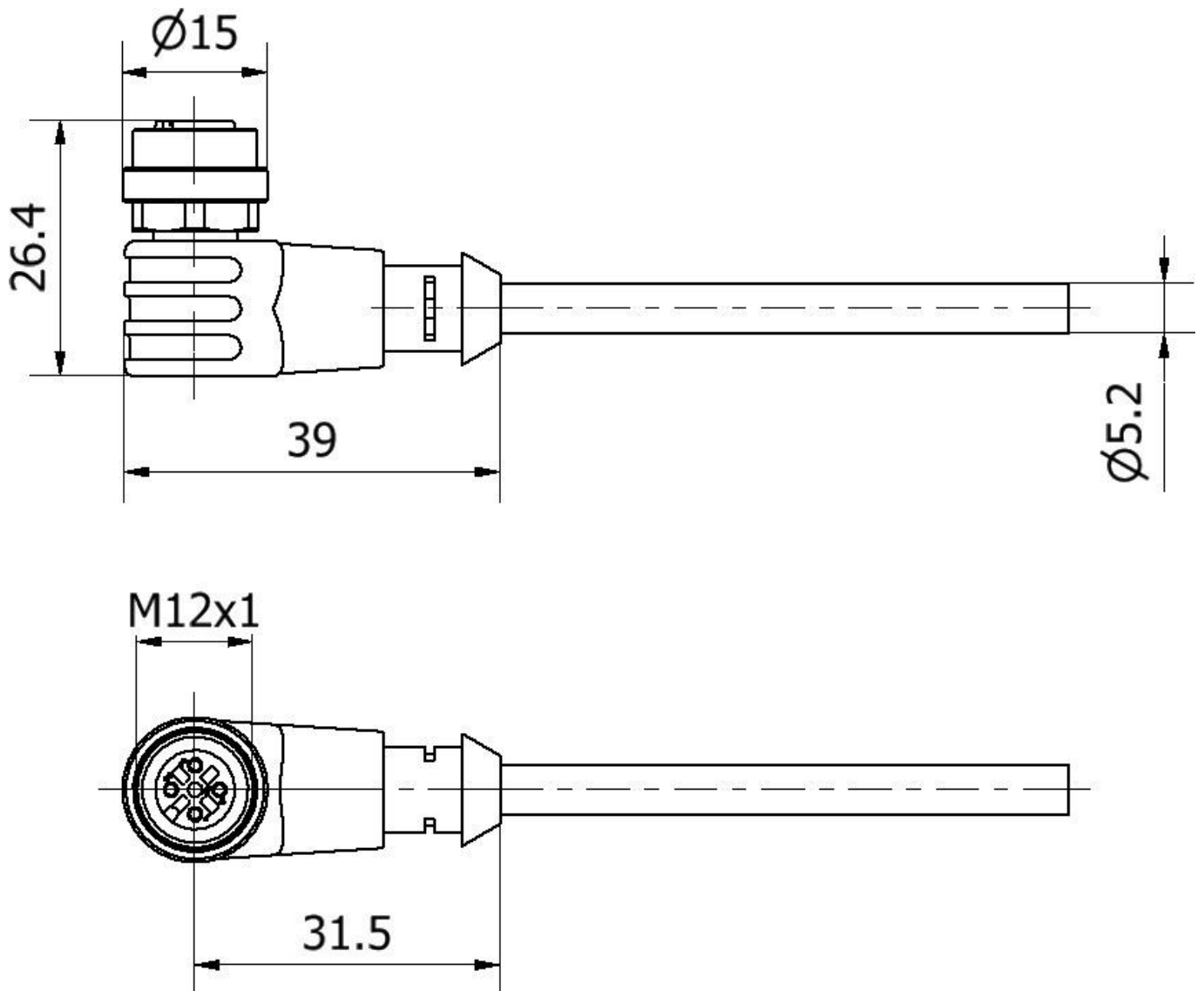
Gruppo di prodotti IPF	850 prese/spine per cavi (assemblate su un lato)
Dimensioni dell'imballaggio	
Peso lordo	310 g
Numero di tariffa doganale	85444290
Numero WEEE	40951076
Compatibile con OzDS	Sì
Compatibile con POP	Sì
Conforme a REACH	Sì
Conforme alla direttiva RoHS	Sì

**Schema di collegamento**



- 1** marrone
- 2** bianco
- 3** blu
- 4** nero

Disegno quotato



**Estratto del programma di accessori**

**AV000130**



Utensile, spelafili, 28x166x102mm, diametro di spelatura 4,4-7mm, plastica

**AV000132**



Utensile, spelafili, 28x166x102mm, diametro di spelatura 3,2-4,4mm, plastica

**AV000116**



Materiale di etichettatura, occhiello di etichettatura, lunghezza 30 mm, diametro del cavo 3,7-6,2 mm, plastica, trasparente

**AY000141**



Guaina protettiva in plastica, Ø17mm, diametro interno 10mm, -40-250°C, fibra di vetro con gomma siliconica, resistenza a breve termine agli schizzi di saldatura 1200°C, resistenza alla trazione 400N, flessibile, ignifuga, vendita al metro

**AV98F001**



**AV98F002**



Utensile, presa per chiave dinamometrica, SW13

**AV000140**



Utensile, chiave dinamometrica, modello cacciavite, attacco esagonale 4mm, con scala graduata, risoluzione 0,05Nm

Ulteriori accessori sono disponibili sulla nostra homepage



**Installazione**

L'installazione deve essere eseguita esclusivamente da un elettricista qualificato!



**Smaltimento dei rifiuti**

Numero RAEE secondo § 6 par. 3 ElektroG: 40951076

**Istruzioni di sicurezza**

/ Prima della messa in funzione, accertarsi che siano state rispettate tutte le indicazioni di sicurezza contenute nella documentazione del prodotto.

/ L'uso di questi prodotti è vietato se ha un impatto diretto sulla sicurezza personale.