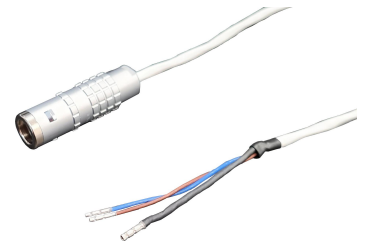


VKCOE333

Spojovací technika • Kabelové zásuvky / zástrčky jednostranně připravené

Přívodní kabel, 30m, Samice (zdířka) 2pólový přímý, volná koncovka vedení, 2x0, 25mm², Polytetrafluorethylen (PTFE), Stíněné



IpF kabelové zásuvky se používají hlavně pro elektrické připojení snímačů. Jejich vlastnosti jsou charakterizovány robustní konstrukcí v nejvyšší možné třídě krytí (IP67 | IP68 | IP69K) a na přání se stíněním 360°. S charakteristikami: schopné komunikace se sběrnici, vhodné pro řetězy a roboty, odolné vůči olejům, chemikáliím, jiskrám při svařování, čisticímu prostředku nebo vůči vysokotlakému či parnímu čištění, rozšířenému teplotnímu rozsahu až + 230 °C. Díky technologii rychlého připojení nebo vlastnostem speciálního přenosu dat splňují kabelové zásuvky všechny požadavky automatizační techniky.

Elektrické vlastnosti

| | |
|------------------------------------|-----------------------|
| Typ připojení konektoru A | Samice (zdířka) |
| Provedení vedení | vícežilnatý |
| Provedení elektrického připojení A | Lemo |
| Provedení elektrického připojení B | volná koncovka vedení |
| Připojení pólů A | 2 |
| Stíněné | Ano |

Mechanické vlastnosti

| | |
|-----------------------------|----------------------|
| Označení vodiče | Barva |
| Počet vodičů | 2 |
| Průřez vodiče | 0,25 mm ² |
| Barva pláště kabelu | bílá |
| Délka kabelu | 30 m |
| Kabelový přívod připojení A | přímý |
| Druh krytí (IP) | IP67 |
| Opláštění kabelu | Plast (PTFE) |
| Okolní teplota | -25 - 230 °C |
| Průměr vedení | 3 mm |

Ostatní vlastnosti

| | |
|-----------|----|
| Nehořlavé | ne |
|-----------|----|

Klasifikace

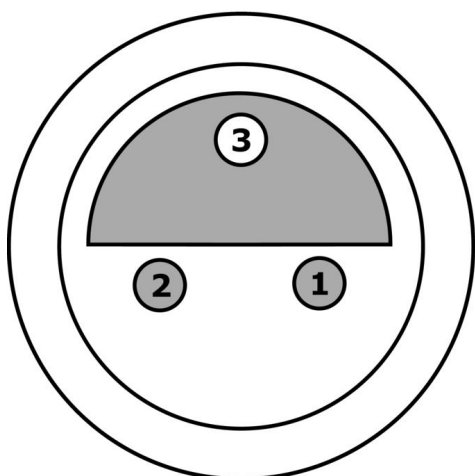
| | |
|--------|---------------------------------------|
| ETIM 8 | EC001855 Sestavený kabel snímač-aktor |
|--------|---------------------------------------|

Další

| | |
|----------------------|---|
| Skupina produktů IPF | 853 Kabelové zásuvky / konektory (vysoká teplota) |
| Rozměry balení | 350 x 250 x 40 mm |
| Hrubá váha | 713 g |
| Číslo zboží | 85444290 |
| WEEE číslo | 40951076 |
| V souladu s REACH | Ano |
| V souladu s RoHS | Ano |

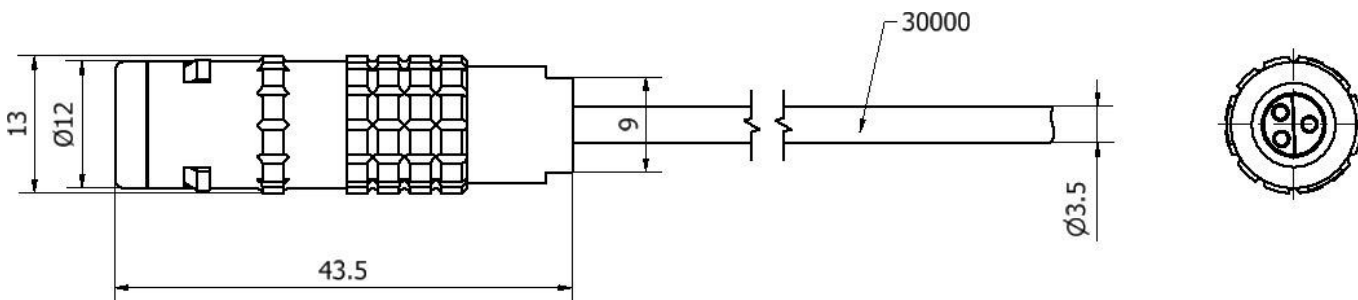
Přípojka

Zásuvka



- 1** hnědá
- 2** odstín
- 3** modrá

Rozměrový výkres



Montáž

Montáž / instalaci smí provádět pouze kvalifikovaný elektrikář!



Likvidace

Číslo WEEE podle § 6 odst. 3 ElektroG: 40951076

Bezpečnostní pokyny

- / Před uvedením do provozu prosím zkontrolujte, zda byly dodrženy veškeré bezpečnostní pokyny, které jsou případně uvedené v dokumentaci výrobku.
- / Nikdy nepoužívejte tato zařízení v aplikacích, kde bezpečnost osob závisí na jejich funkčnosti.