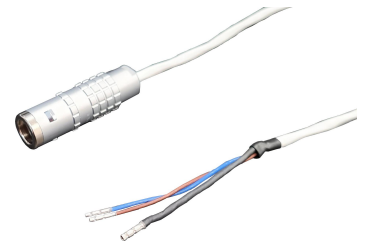


VKCOE333

Tecnologia de ligação • Tomadas de cabos/conectores pré-montados de um lado

Cabo de ligação, 30 m, fêmea (tomada) 2 pinos rectos, extremidade do condutor livre, 2x0,25 mm², politetrafluoretileno (PTFE), blindado



As tomadas de cabo ipf são utilizadas principalmente para estabelecer a ligação eléctrica de sensores. As suas características caracterizam-se por um design robusto, os mais elevados graus de protecção (IP67 | IP68 | IP69K) e, se desejado, com blindagem de 360°. Com as características: pronto para bus, adequado para utilização com correntes de arrasto e robôs, resistência a óleo e produtos químicos, resistência a faíscas de soldadura, a sua resistência a agentes de limpeza ou limpeza de alta pressão e jacto de vapor, a gama de temperaturas alargada até +230°C, a tecnologia de interligação rápida e propriedades especiais de transmissão de dados, as tomadas de cabo satisfazem todos os requisitos na tecnologia de automação.

Características eléctricas

Tipo de contacto da ficha Ligação A	Feminino
Execução da linha	multi-core
Ligação eléctrica versão A	Lemo
Ligação eléctrica versão B	extremidade do cabo nu
Número de pólos de ligação A	2
Blindado	Sim

Características mecânicas

Identificação do núcleo	Cor
Número do fio	2
Secção transversal do condutor	0,25 mm ²
Cor da bainha do cabo	branco
Comprimento do cabo	30 m
Ligação de alimentação do cabo A	direito
Classe de protecção (IP)	IP67
Material da bainha do cabo	Plástico (PTFE)
Temperatura ambiente	-25 - 230 °C
Diâmetro do cabo	3 mm

Outras características

Retardador de chama	não
---------------------	-----

Classificação

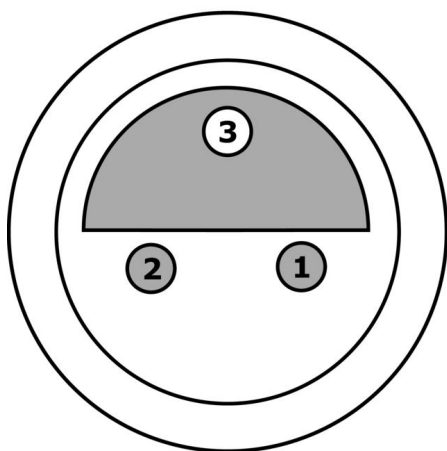
ETIM 8	EC001855 Cabo sensor-actuador montado
--------	---------------------------------------

Mais

Grupo de produtos IPF	853 tomadas de cabo/conectores (alta temperatura)
dimensões da embalagem	350 x 250 x 40 mm
Peso bruto	713 g
Número da pauta aduaneira	85444290
Número WEEE	40951076
Em conformidade com o REACH	Sim
Conformidade com RoHS	Sim

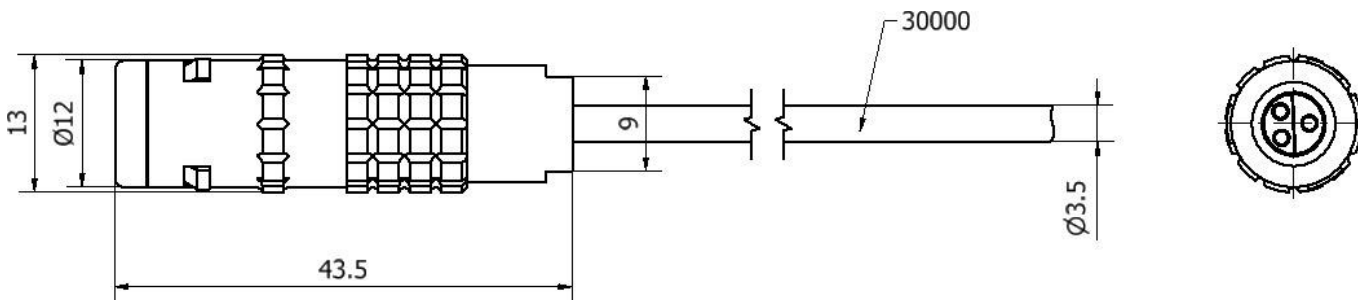
Ligação

Socket



- 1** castanho
- 2** sombra
- 3** azul

Desenho dimensional



Instalação

A montagem / instalação só pode ser efectuada por um electricista qualificado!



Eliminação

Número WEEE de acordo com § 6 para. 3 ElektroG: 40951076

Avisos de segurança

! Antes da primeira utilização, certifique-se de que segue todas as instruções de segurança que possam ser fornecidas nas informações sobre o produto.

! Nunca utilize estes dispositivos em aplicações em que a segurança de uma pessoa dependa da sua funcionalidade.