

VKSI0297

Spojovací technika • Převodník rozhraní

Připojovací kabel RS232/Ethernet, 0,5 m, konektor M5 4-pin rovný, konektor M12 4-pin rovný, kódování D, PUR (polyuretan), hliník



Tento stíněný kabel lze použít k digitálnímu přenosu složitých informací do sítě k dalšímu zpracování. Přípojky jsou předem zapojeny.

VKSI0297 je vybaven 4pólovým konektorem M9 na straně zařízení a 4pólovým konektorem M12 s kódem D na straně sítě.

Elektrické vlastnosti

Typ připojení konektoru A	Samec (zástrčka)
Typ připojení konektoru B	Samec (zástrčka)
Provedení elektrického připojení A	M5
Provedení elektrického připojení B	M12
Připojení pólů A	4
Připojení pólů B	4
Podporované komunikační rozhraní	RS232
Stíněné	Ano
Kódování připojení B	D

Mechanické vlastnosti

Délka kabelu	0,5 m
Kabelový přívod připojení A	přímý
Kabelový přívod připojení B	přímý
Materiál krytu	Hliník
Opláštění kabelu	Kunststoff (PUR)
Okolní teplota	-25 - 65 °C

Klasifikace

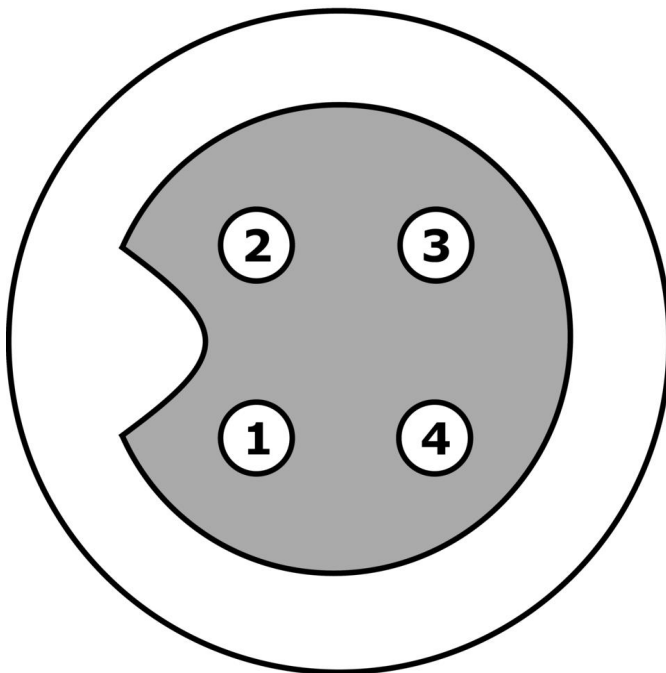
ETIM 8	EC001408 PC kabel
--------	-------------------

Další

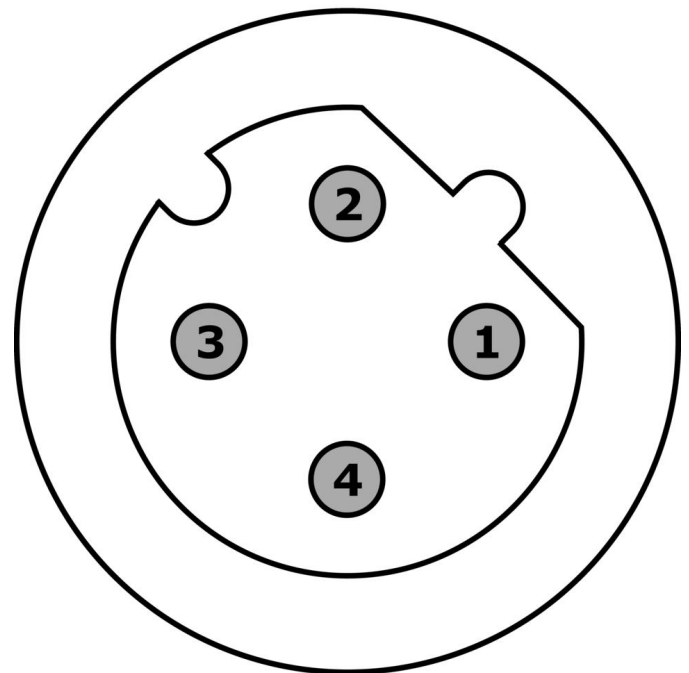
Skupina produktů IPF	705 Speciální zařízení (SI)
Rozměry balení	160 x 99 x 60 mm
Hrubá váha	190 g
Číslo zboží	85444290
WEEE číslo	40951076
V souladu s REACH	Ano
V souladu s RoHS	Ano

Přípojka

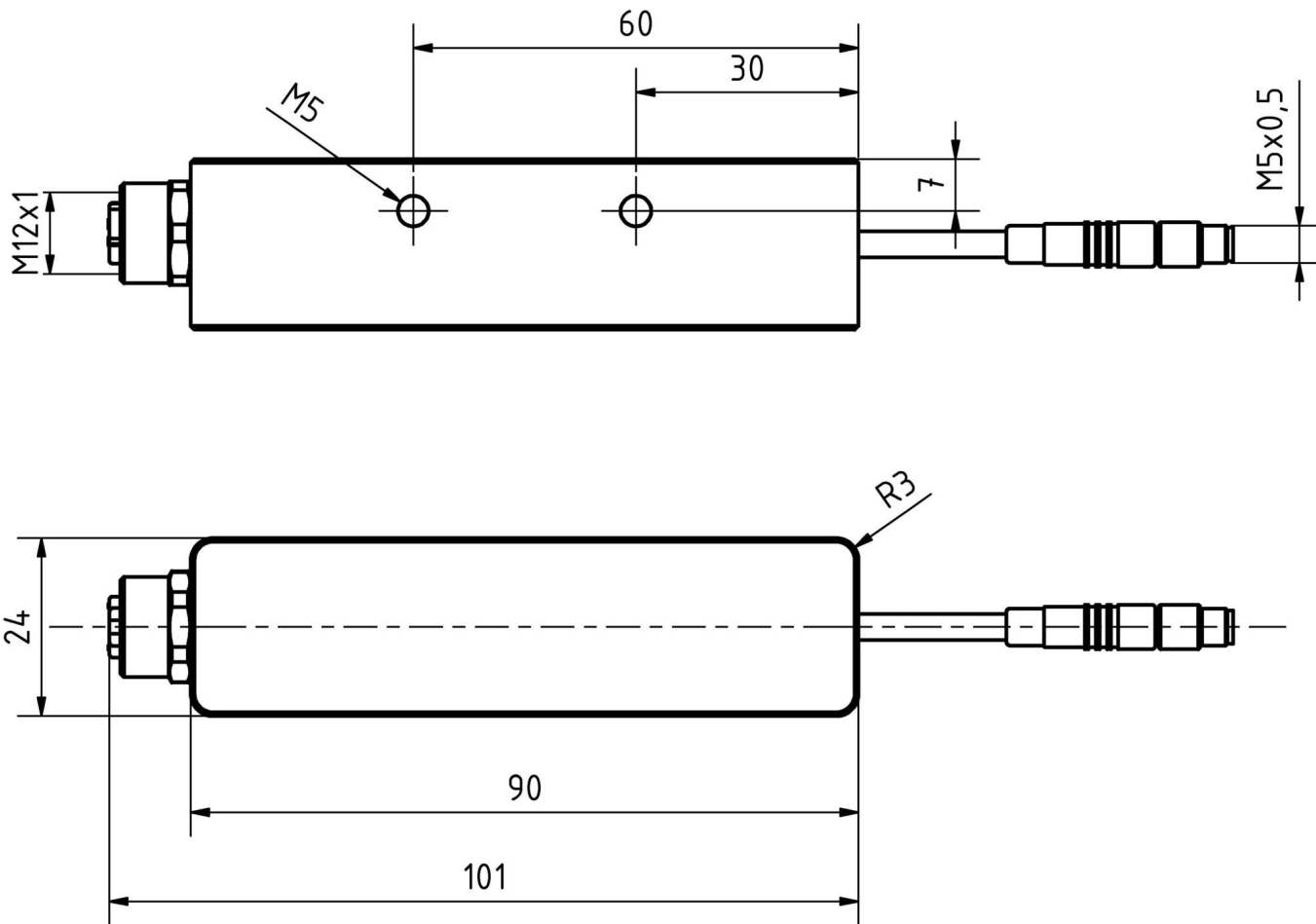
Zásuvka



Zástrčka



Rozměrový výkres



Výňatek z programu příslušenství

AY000141



Plastová ochranná hadice, Ø17mm, Vnitřní průměr 10mm, -40-250°C, Skleněné vlákno se silikonovým kaučukem, Krátkodobá odolnost vůči odstříkům při sváření 1200°C, Pevnost v tahu 400N, flexibilní, Zpomalující hoření, Metrové zboží

VK10E254



Datový kabel, Spojovací vedení, 1m, M12 Samec (zástrčka) 4pólový přímý, Kódování D, M12 Samec (zástrčka) 4pólový přímý, Kódování D, 0,14mm², Kategorie 5E, -40-75°C, TPU, Stíněné

VK20E255



Datový kabel, Spojovací vedení, 2m, M12 Samec (zástrčka) 4pólový přímý, Kódování D, M12 Samec (zástrčka) 4pólový přímý, Kódování D, 4x0,14mm², Kategorie 5E, -40-75°C, TPU, Stíněné

VK108F25



Datový kabel, propojovací kabel, 1m, konektor M12 4-pinový přímý, kódování D, konektor RJ45 8-pinový přímý, 4x0,14mm², kategorie 5E, -40-75°C, TPU, stíněný

VKA08F25



Datový kabel, propojovací kabel, 10 m, konektor M12 4-pin rovný, kódování D, konektor RJ45 4-pin rovný, 4x0,14 mm², kategorie 5E, -40-75 °C, TPU, stíněný

Další příslušenství najdete na našich domovských stránkách



Montáž

Montáž / instalaci smí provádět pouze kvalifikovaný elektrikář!



Likvidace

Číslo WEEE podle § 6 odst. 3 ElektroG: 40951076

Bezpečnostní pokyny

- /** Před uvedením do provozu prosím zkontrolujte, zda byly dodrženy veškeré bezpečnostní pokyny, které jsou případně uvedené v dokumentaci výrobku.
- /** Nikdy nepoužívejte tato zařízení v aplikacích, kde bezpečnost osob závisí na jejich funkčnosti.
- /** Software, ovladače a soubory IODD potřebné k provozu zařízení si můžete stáhnout bezplatně na naší domovské stránce: www.ipf-electronic.de/cz