

## VKSI0297

### Sistema de conexión • Convertidor de interfaz

Cable de conexión RS232/Ethernet, 0,5 m, conector M5 de 4 polos recto, conector M12 de 4 polos recto, codificación D, PUR (poliuretano), aluminio



Este cable apantallado puede utilizarse para transferir digitalmente información compleja a una red para su posterior procesamiento. Las conexiones están premontadas.

El VKSI0297 está equipado con un conector M9 de 4 patillas en el lado del dispositivo y un conector M12 de 4 patillas con codificación D en el lado de la red.

#### Datos eléctricos

Tipo de contacto enchufable, conexión A	Conector macho
Tipo de contacto enchufable, conexión B	Conector macho
Versión de la conexión eléctrica A	M5
Versión de la conexión eléctrica B	M12
Número de polos de la conexión A	4
Número de polos de la conexión B	4
Interfaz de comunicación admitida	RS232
Blindado	Sí
Codificación de conexión B	D

#### Datos mecánicos

Longitud de cable	0,5 m
Paso de cables conexión A	recto
Paso de cables conexión B	recto
Material de la carcasa	Aluminio
Material del revestimiento del cable	Kunststoff (PUR)
Temperatura ambiente	-25 - 65 °C

#### Clasificación

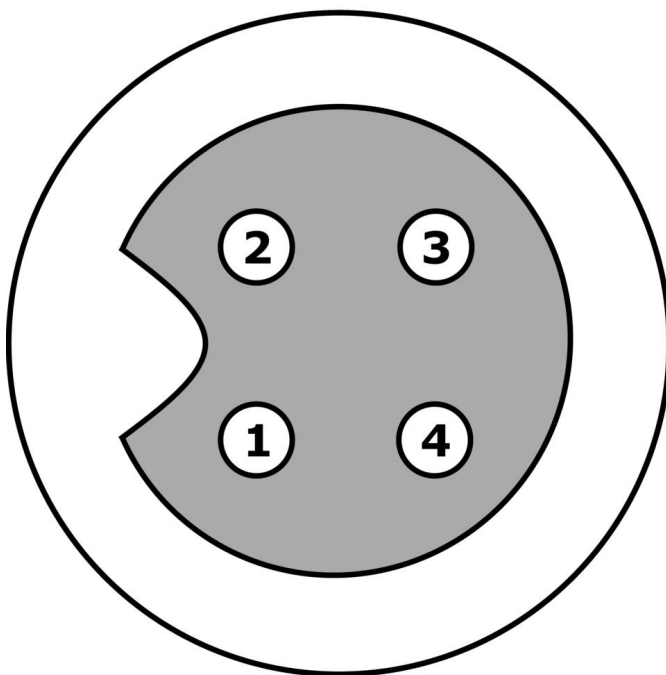
ETIM 8	EC001408 Cable de PC
--------	----------------------

**Más**

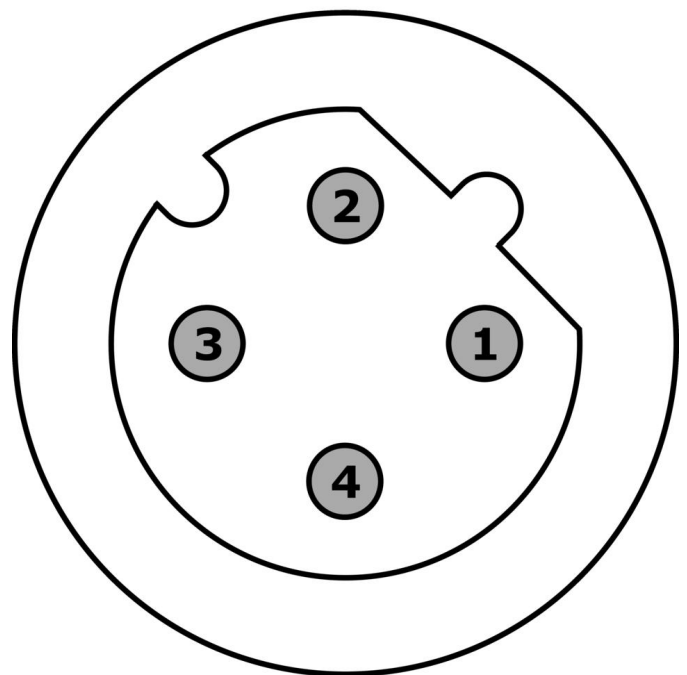
Grupo de productos ipf	705 Dispositivos especiales (SI)
dimensiones de embalaje	160 x 99 x 60 mm
Peso bruto	190 g
Código arancelario	85444290
WEEE número	40951076
Conforme a REACH	Sí
Conforme a RoHS	Sí

**Conexión**

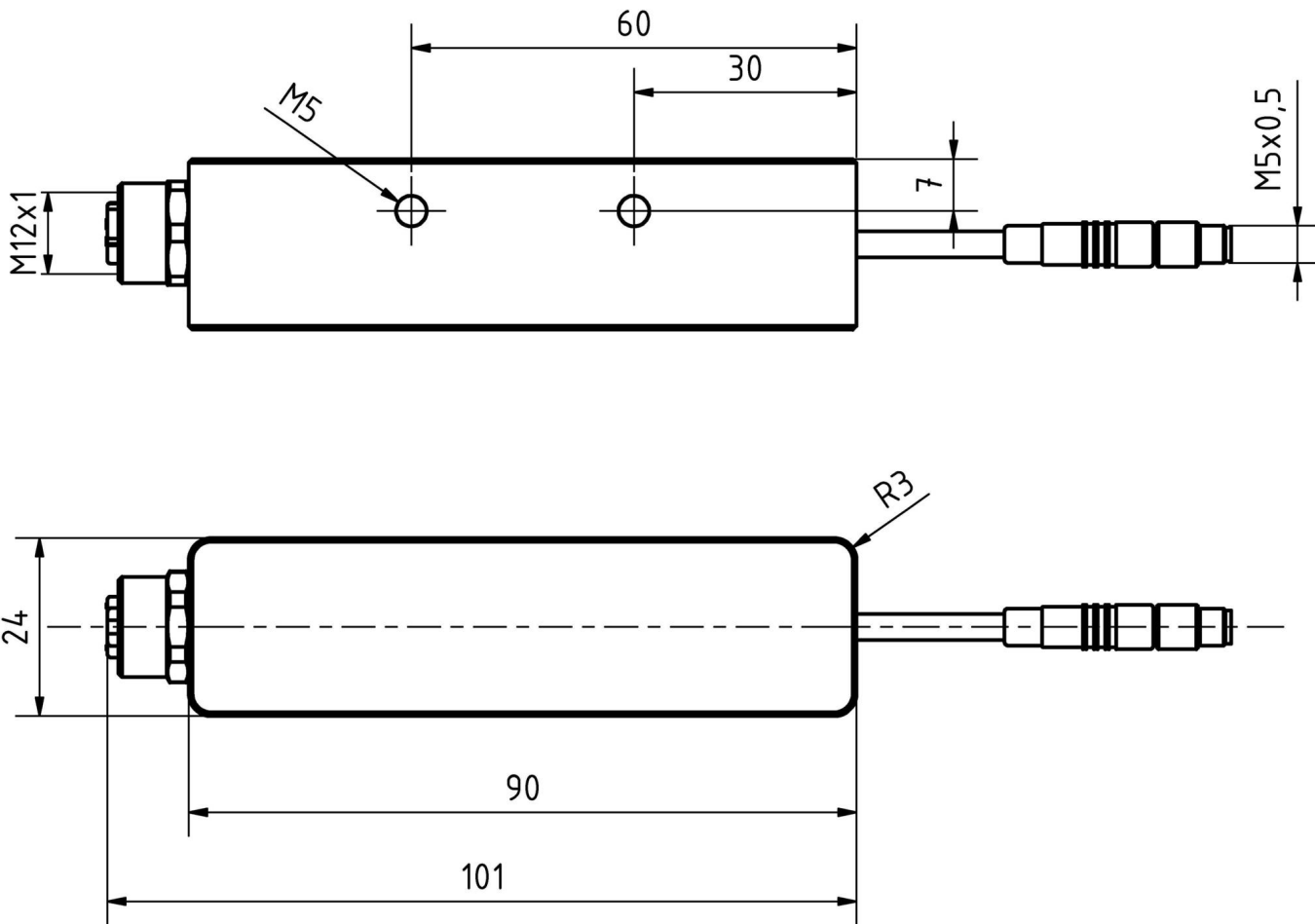
**Enchufe**



**Enchufe**



**Dibujo acotado**



**Extracto del programa de accesorios**

**AY000141**



tubo de protección de plástico,  $\varnothing$ 17mm, diámetro interno 10mm, -40-250°C, fibra óptica con caucho de silicona, resistencia breve contra salpicaduras de soldadura 1200°C, resistencia a la tracción 400n, flexible, antiinflamante, a metros

**VK10E254**



cable de datos, cable de conexión, 1m, m12 conector macho 4polos recto, codificación d, m12 conector macho 4polos recto, codificación d, 0,14mm<sup>2</sup>, categoría 5e, -40-75°C, tpu, blindado

**VK20E255**



cable de datos, cable de conexión, 2m, m12 conector macho 4polos recto, codificación d, m12 conector macho 4polos recto, codificación d, 4x0,14mm<sup>2</sup>, categoría 5e, -40-75°C, tpu, blindado

**VK108F25**



Cable de datos, cable de conexión, 1m, conector M12 de 4 polos recto, codificación D, conector RJ45 de 8 polos recto, 4x0,14mm<sup>2</sup>, categoría 5E, -40-75°C, TPU, apantallado

**VKA08F25**



Cable de datos, cable de conexión, 10m, conector M12 de 4 polos recto, codificación D, conector RJ45 de 4 polos recto, 4x0,14mm<sup>2</sup>, categoría 5E, -40-75°C, TPU, apantallado

Encontrará más accesorios en nuestra página web



**Montaje**

El montaje/la instalación solo debe ser llevado a cabo por electricistas cualificados.



**Eliminación de residuos**

Número WEEE según § 6 párrafo 3 ElektroG: 40951076

---

**Indicaciones de seguridad**

- /** Antes de la puesta en marcha, asegúrese de que se han respetado todas las indicaciones de seguridad indicadas en la documentación del producto.
- /** El uso de estos productos está prohibido si tienen un efecto directo en la seguridad de las personas.
- /** Cualquier software, controladores o archivos IODD que puedan ser necesarios para operar su dispositivo pueden ser descargados gratuitamente desde nuestra página web: [www.ipf-electronic.de/es](http://www.ipf-electronic.de/es)