

VKSI0297

Technique de raccordement • Convertisseur d'interface

Câble de raccordement RS232/Ethernet, 0,5m, connecteur M5 à 4 points droit, connecteur M12 à 4 points droit, codage D, PUR (polyuréthane), aluminium



Ce câble blindé permet de transmettre numériquement des informations complexes à un réseau en vue de leur traitement ultérieur. Les connexions sont pré-confectionnées.

Le VKSI0297 est équipé d'un connecteur M9 à 4 pôles du côté de l'appareil et d'un connecteur M12 à 4 pôles codé D du côté du réseau.

Caractéristiques électriques

Type de contact à fiche Raccordement A	Male (connecteur)
Type de contact à fiche Raccordement B	Male (connecteur)
Version raccordement électrique A	M5
Version raccordement électrique B	M12
Nombre de pôles Raccordement A	4
Nombre de pôles Raccordement B	4
Interface de communication prise en charge	RS232
Blindé	Oui
Codage port B	D

Propriétés mécaniques

Longueur du câble	0,5 m
Entrée de câble Connecteur A	droit
Entrée de câble Connecteur B	droit
Matériau du boîtier	Aluminium
Matériau de la gaine de câble	Kunststoff (PUR)
Température ambiante	-25 - 65 °C

Classification

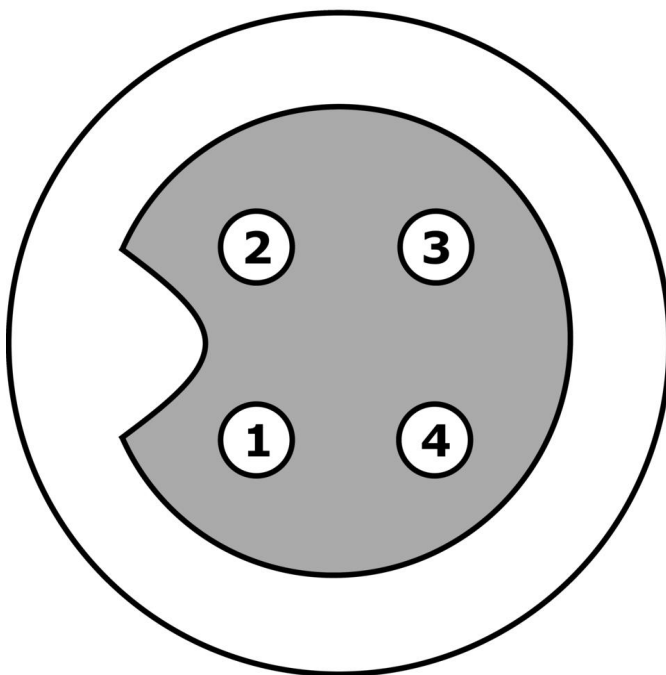
ETIM 8	EC001408 Câble pour PC
--------	------------------------

Autre

Groupe de produits IPF	705 Appareils spéciaux (SI)
Dimensions de l'emballage	160 x 99 x 60 mm
Poids brut	190 g
Numéro de tarif douanier	85444290
Numéro WEEE	40951076
Conforme à REACH	Oui
Conforme à la directive RoHS	Oui

Schéma de connexion

Prise femelle



Connecteur

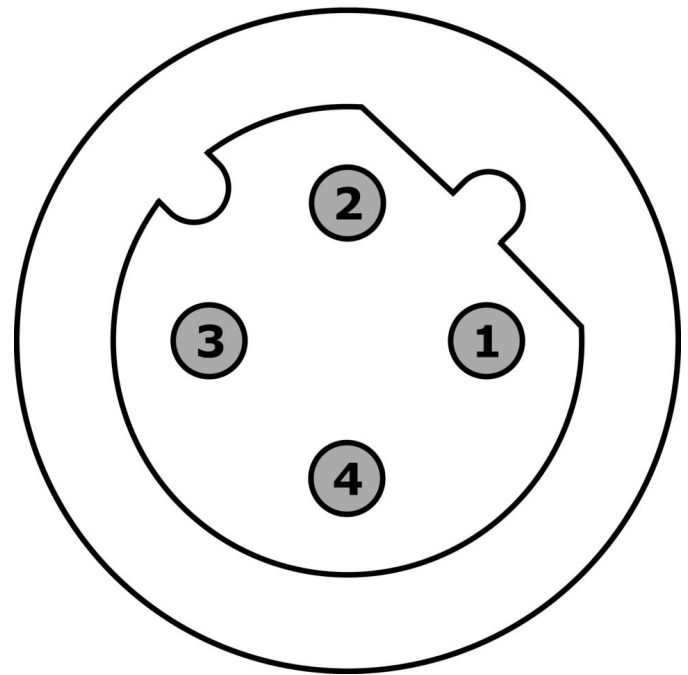
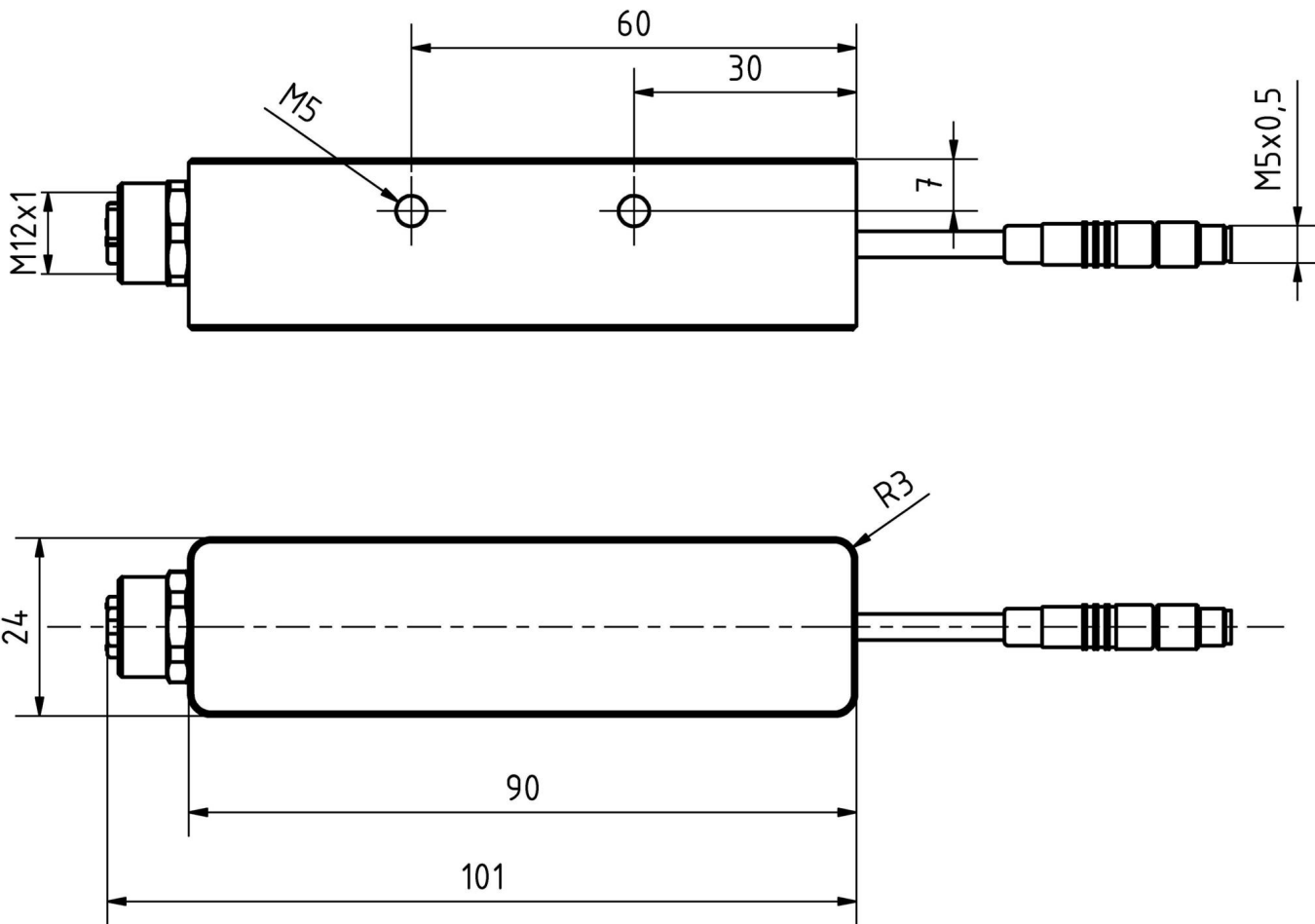


Schéma d'encombrement



Extrait de la gamme d'accessoires

AY000141



Gaine de protection en plastique, Ø17mm, diamètre intérieur 10mm, -40-250°C, fibre de verre avec caoutchouc silicone, résistance à court terme aux projections de soudure 1200°C, résistance à la traction 400N, flexible, ignifugée, au mètre

VK10E254



Câble de données, Câble de raccordement, 1m, M12 connecteur 4 broches droit, D-codage, M12 connecteur 4 broches droit, D-codage, 0,14mm², catégorie 5E, -40-75°C, TPU, blindé

VK20E255



Câble de données, Câble de raccordement, 2m, M12 connecteur 4 broches droit, D-codage, M12 connecteur 4 broches droit, D-codage, 4x0,14mm², catégorie 5E, -40-75°C, TPU, blindé

VK108F25



Câble de données, câble de raccordement, 1m, connecteur M12 4 pôles droit, codage D, connecteur RJ45 8 pôles droit, 4x0,14mm², catégorie 5E, -40-75°C, TPU, blindé

VKA08F25



Câble de données, Câble de raccordement, 10m, M12 connecteur 4 broches droit, codage D, RJ45 connecteur 4 broches droit, 4x0,14mm², catégorie 5E, -40-75°C, TPU, blindé

Vous trouverez d'autres accessoires sur notre site Internet



Montage

Le montage / l'installation ne doit être effectué que par un électricien spécialisé !



Élimination

Numéro WEEE selon § 6 alinéa 3 ElektroG : 40951076

Consignes de sécurité

- /** Avant la mise en service, veuillez vous assurer que toutes les consignes de sécurité figurant éventuellement dans la documentation du produit ont été respectées.
- /** En cas d'impact direct sur la sécurité des personnes, l'utilisation de ces produits est interdite.
- /** Les logiciels, pilotes ou fichiers IODD éventuellement nécessaires au fonctionnement de votre appareil peuvent être téléchargés gratuitement sur notre site Internet : www.ipf.de