

VKSI0297

Tecnologia di connessione • Trasmissione dati

Cavo di collegamento RS232/Ethernet, 0,5 m, connettore M5 a 4 poli dritto, connettore M12 a 4 poli dritto, codifica D, PUR (poliuretano), alluminio



Questo cavo schermato può essere utilizzato per trasmettere informazioni complesse in modo digitale in una rete per una successiva elaborazione. I collegamenti sono preassemblati.

Il VKSI0297 è dotato di un connettore M9 a 4 pin sul lato del dispositivo e di un connettore M12 a 4 pin con codifica D sul lato della rete.

Proprietà elettriche

Tipo di contatto a spina Connessione A	Maschio (spina)
Tipo di contatto a spina Connessione B	Maschio (spina)
Versione di collegamento elettrico A	M5
Collegamento elettrico versione B	M12
Numero di poli di collegamento A	4
Numero di poli di collegamento B	4
Interfaccia di comunicazione supportata	RS232
Schermato	Sì

Proprietà meccaniche

Lunghezza del cavo	0,5 m
Collegamento di alimentazione del cavo A	dritto
Collegamento di alimentazione del cavo B	dritto
Collegamento di codifica B	D
Materiale dell'alloggiamento	Alluminio
Materiale della guaina del cavo	Plastica (PUR)
Temperatura ambiente	-25 - 65 °C

Classificazione

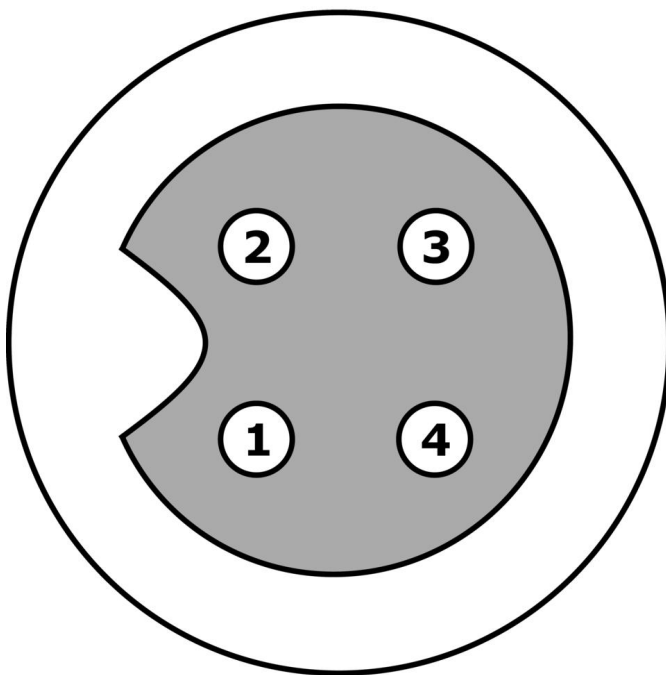
ETIM 8	EC001408 Cavo PC
--------	------------------

Ulteriori informazioni

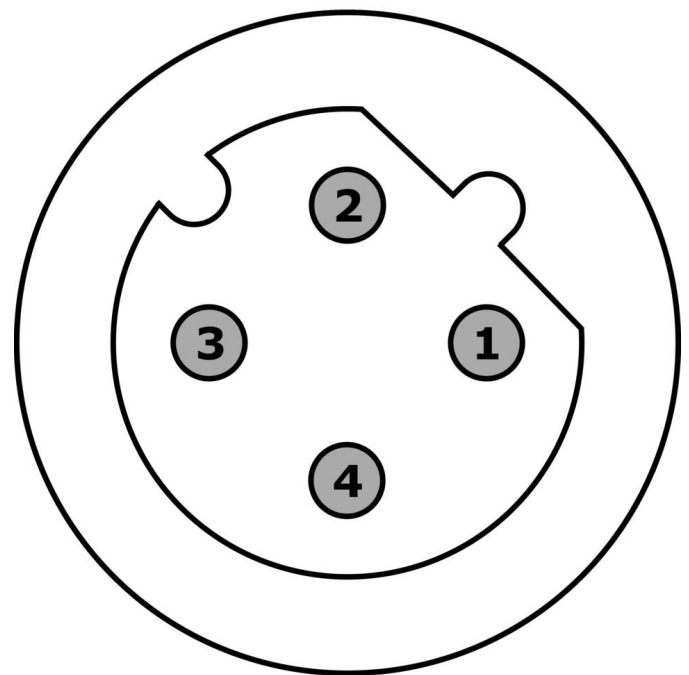
Gruppo di prodotti IPF	705 Dispositivi speciali (SI)
Dimensioni dell'imballaggio	160 x 99 x 60 mm
Peso lordo	190 g
Numero di tariffa doganale	85444290
Numero WEEE	40951076
Conforme a REACH	Sì
Conforme alla direttiva RoHS	Sì

Schema di collegamento

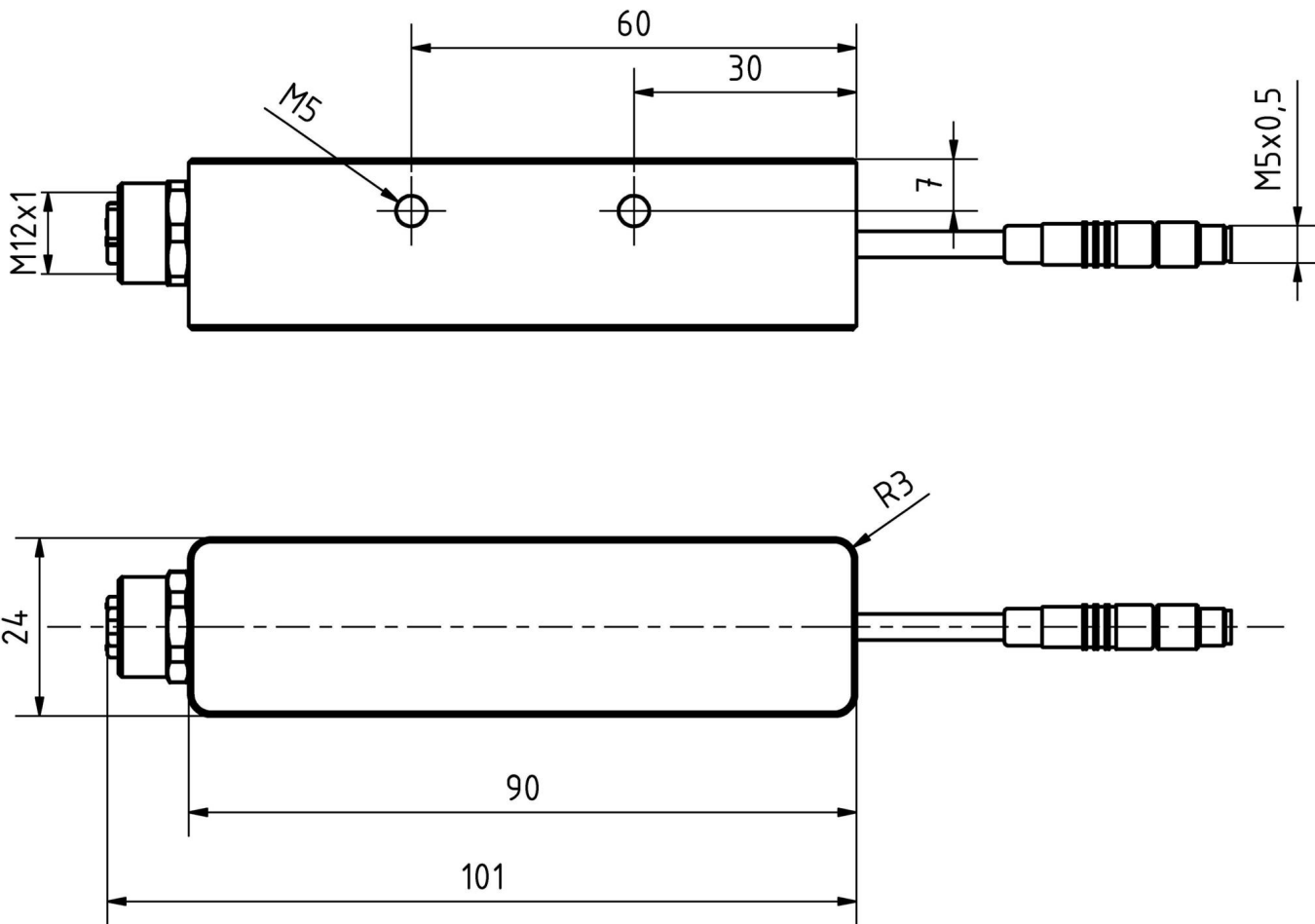
Socket



Plug



Disegno quotato



Estratto del programma di accessori

AY000141



Guaina protettiva in plastica, Ø17mm, diametro interno 10mm, -40-250°C, fibra di vetro con gomma siliconica, resistenza a breve termine agli schizzi di saldatura 1200°C, resistenza alla trazione 400N, flessibile, ignifuga, vendita al metro

VK10E254



Cavo dati, cavo di collegamento, 1 m, connettore M12 a 4 poli diritto, codifica D, connettore M12 a 4 poli diritto, codifica D, 0,14 mm², categoria 5E, -40-75°C, TPU, schermato

VK20E255



Cavo dati, cavo di collegamento, 2 m, connettore M12 a 4 poli diritto, codifica D, connettore M12 a 4 poli diritto, codifica D, 4x0,14 mm², categoria 5E, -40-75°C, TPU, schermato

VK108F25



Cavo dati, cavo di collegamento, 1 m, connettore M12 a 4 poli diritto, codifica D, connettore RJ45 a 8 poli diritto, 4x0,14 mm², categoria 5E, -40-75°C, TPU, schermato

VKA08F25



Cavo dati, cavo di collegamento, 10 m, connettore M12 a 4 poli diritto, codifica D, connettore RJ45 a 4 poli diritto, 4x0,14 mm², categoria 5E, -40-75°C, TPU, schermato

Ulteriori accessori sono disponibili sulla nostra homepage



Installazione

L'installazione deve essere eseguita esclusivamente da un elettricista qualificato!



Smaltimento dei rifiuti

Numero RAEE secondo § 6 par. 3 ElektroG: 40951076

Istruzioni di sicurezza

- /** Prima della messa in funzione, accertarsi che siano state rispettate tutte le indicazioni di sicurezza contenute nella documentazione del prodotto.
- /** L'uso di questi prodotti è vietato se ha un impatto diretto sulla sicurezza personale.
- /** È possibile scaricare gratuitamente qualsiasi software, driver o file IODD necessari per il funzionamento del dispositivo dalla nostra homepage: www.ipf.de.