

VKSI0297

Technologia połączeń • Transmisja danych

Kabel połączeniowy RS232/Ethernet, 0,5 m, wtyczka M5 4-stykowa prosta, wtyczka M12 4-stykowa prosta, kodowanie D, PUR (poliuretan), aluminium



Ten ekranowany kabel może być używany do cyfrowego przesyłania złożonych informacji do sieci w celu dalszego przetwarzania. Połączenia są wstępnie zmontowane.

VKSI0297 jest wyposażony w 4-stykowe złącze M9 po stronie urządzenia i 4-stykowe złącze M12 z kodem D po stronie sieci.

Właściwości elektryczne

Typ styku wtykowego Połączenie A	Męski (wtyczka)
Typ styku wtykowego Połączenie B	Męski (wtyczka)
Podłączenie elektryczne wersja A	M5
Podłączenie elektryczne wersja B	M12
Liczba podłączonych biegunów A	4
Liczba podłączonych biegunów B	4
Obsługiwany interfejs komunikacyjny	RS232
Ekranowany	Tak

Właściwości mechaniczne

Długość kabla	0,5 m
Złącze zasilania kabla A	prosty
Złącze zasilania kabla B	prosty
Kodowanie połączenia B	D
Materiał obudowy	Aluminium
Materiał osłony kabla	Tworzywa sztuczne (PUR)
Temperatura otoczenia	-25 - 65 °C

Klasyfikacja

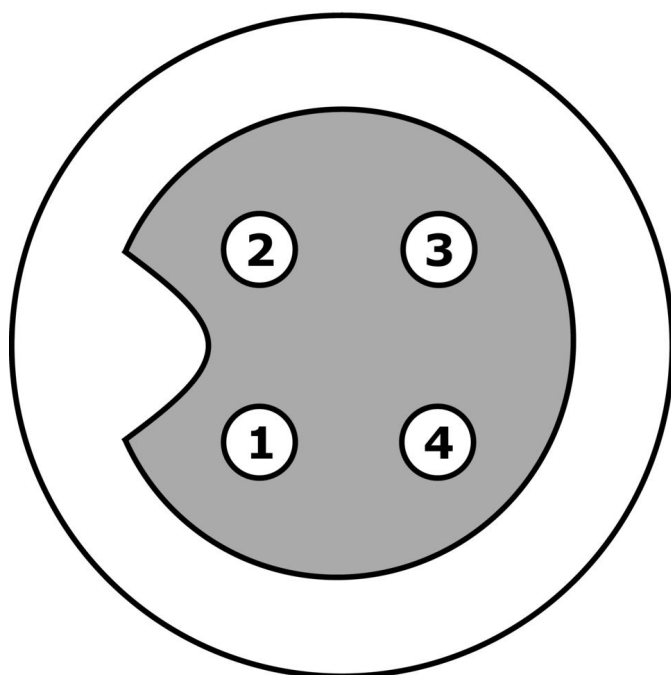
ETIM 8	EC001408 Kabel PC
--------	-------------------

Więcej informacji

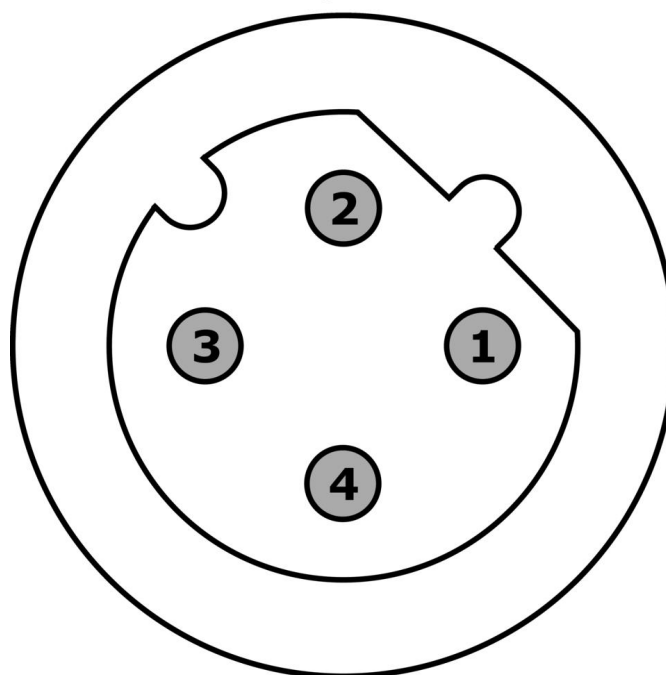
Grupa produktów IPF	705 Urządzenia specjalne (SI)
Wymiary opakowania	160 x 99 x 60 mm
Masa brutto	190 g
Numer taryfy celnej	85444290
Numer WEEE	40951076
Zgodność z REACH	Tak
Zgodność z dyrektywą RoHS	Tak

Schemat połączeń

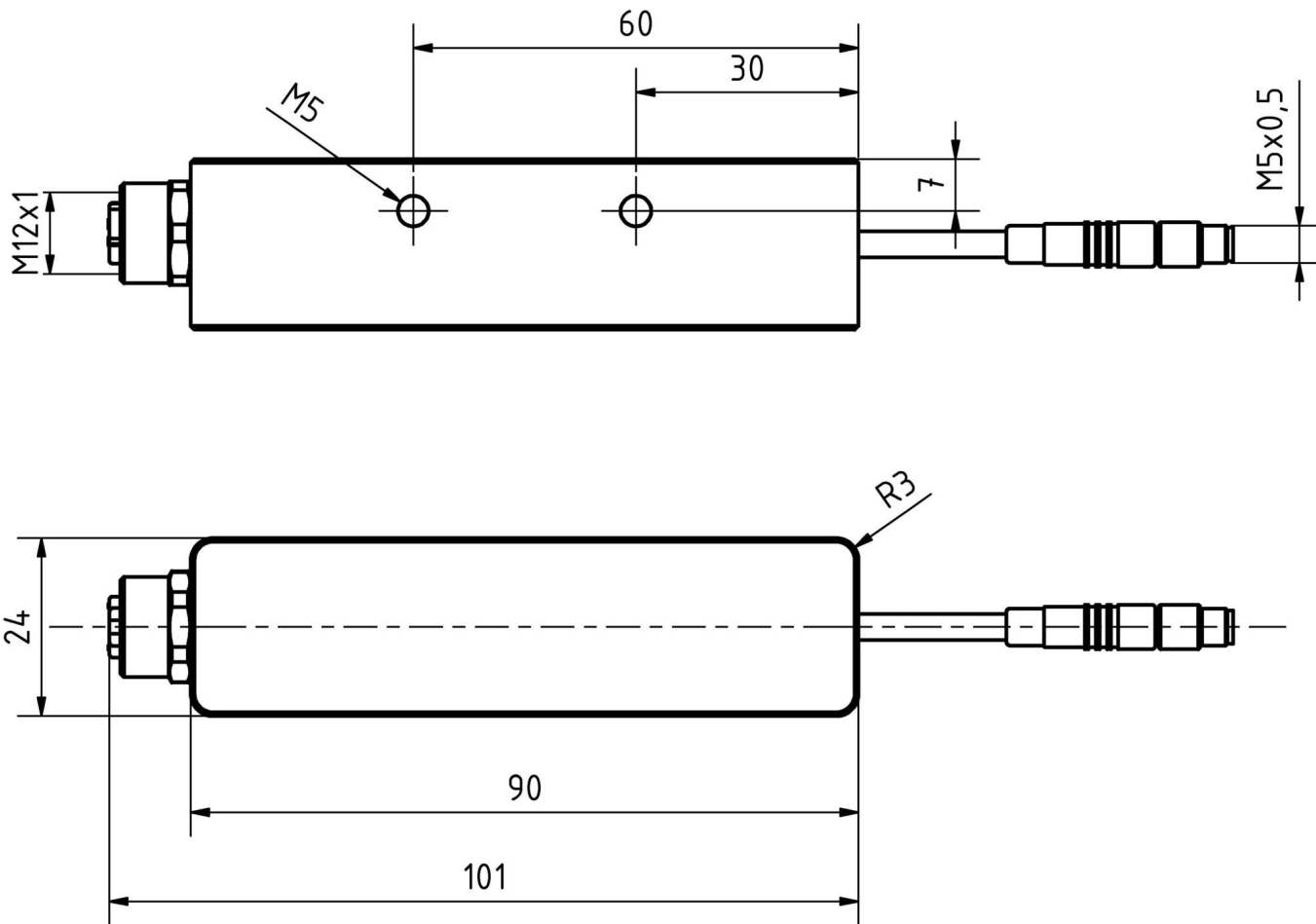
Gniazdo



Wtyczka



Rysunek wymiarowy



Fragment programu akcesoriów

AY000141



Plastikowy przewód ochronny, Ø17mm, średnica wewnętrzna 10mm, -40-250°C, włókno szklane z gumą silikonową, krótkotrwała odporność na odpryski spawalnicze 1200°C, wytrzymałość na rozciąganie 400N, elastyczny, trudnopalny, sprzedawany na metry

VK10E254



Kabel danych, kabel połączeniowy, 1 m, wtyczka M12 4-stykowa prosta, kodowanie D, wtyczka M12 4-stykowa prosta, kodowanie D, 0,14 mm², kategoria 5E, -40-75°C, TPU, ekranowany

VK20E255



Kabel danych, kabel połączeniowy, 2 m, wtyczka M12 4-stykowa prosta, kodowanie D, wtyczka M12 4-stykowa prosta, kodowanie D, 4x0,14 mm², kategoria 5E, -40-75°C, TPU, ekranowany

VK108F25



Kabel danych, kabel połączeniowy, 1 m, wtyczka M12 4-stykowa prosta, kodowanie D, wtyczka RJ45 8-stykowa prosta, 4x0,14 mm², kategoria 5E, -40-75°C, TPU, ekranowany

VKA08F25



Kabel danych, kabel połączeniowy, 10 m, wtyczka M12 4-stykowa prosta, kodowanie D, wtyczka RJ45 4-stykowa prosta, 4x0,14 mm², kategoria 5E, -40-75°C, TPU, ekranowany

Więcej akcesoriów można znaleźć na naszej stronie internetowej

**Instalacja**

Instalacja może być przeprowadzona wyłącznie przez wykwalifikowanego elektryka!

**Usuwanie odpadów**

Numer WEEE zgodnie z § 6 ust. 3 ElektroG:
40951076

Instrukcje bezpieczeństwa

- / Przed uruchomieniem należy upewnić się, że przestrzegane są wszystkie instrukcje bezpieczeństwa zawarte w dokumentacji produktu.
- / Korzystanie z tych produktów jest zabronione, jeśli mają one bezpośredni wpływ na bezpieczeństwo osobiste.
- / Wszelkie oprogramowanie, sterowniki lub pliki IODD wymagane do obsługi urządzenia można pobrać bezpłatnie z naszej strony internetowej: www.ipf.de.