

VKSI0297

Tecnologia de ligação • Conversor de interface

Cabo de ligação RS232/Ethernet, 0,5 m, ficha M5 de 4 pinos rectos, ficha M12 de 4 pinos rectos, codificação D, PUR (poliuretano), alumínio



Este cabo blindado pode ser utilizado para transferir digitalmente informações complexas para uma rede para posterior processamento. As ligações são pré-montadas.

O VKSI0297 está equipado com uma ficha M9 de 4 pinos no lado do dispositivo e uma ficha M12 de 4 pinos com código D no lado da rede.

Características eléctricas

Tipo de contacto da ficha Ligação A	Macho (ficha)
Tipo de contacto da ficha Ligação B	Macho (ficha)
Ligação eléctrica versão A	M5
Ligação eléctrica versão B	M12
Número de pólos de ligação A	4
Número de pólos de ligação B	4
Interface de comunicação suportada	RS232
Blindado	Sim
Ligação de codificação B	D

Características mecânicas

Comprimento do cabo	0,5 m
Ligação de alimentação do cabo A	direito
Ligação de alimentação do cabo B	direito
Material do invólucro	Alumínio
Material da bainha do cabo	Plástico (PUR)
Temperatura ambiente	-25 - 65 °C

Classificação

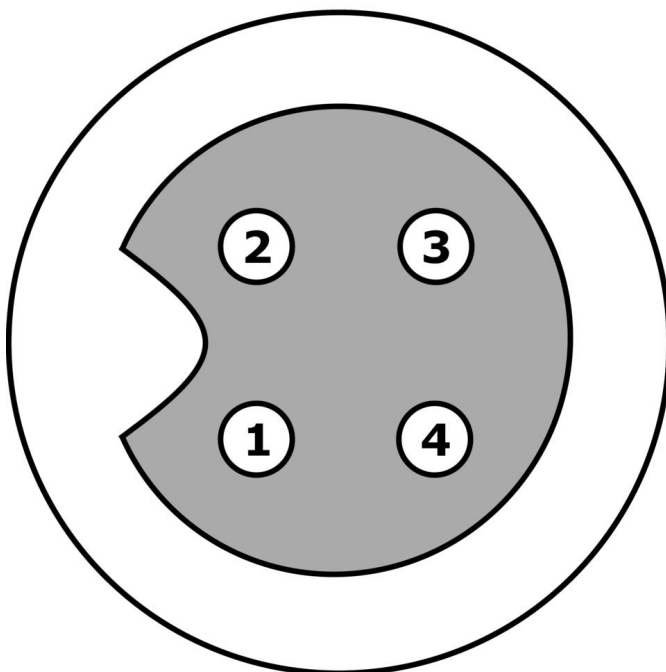
ETIM 8	EC001408 Cabo para PC
--------	-----------------------

Mais

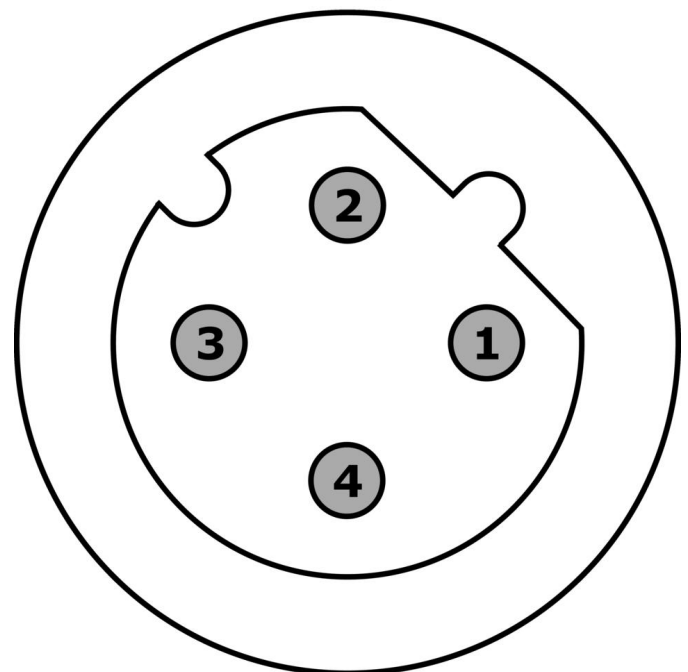
Grupo de produtos IPF	705 dispositivos especiais (SI)
dimensões da embalagem	160 x 99 x 60 mm
Peso bruto	190 g
Número da pauta aduaneira	85444290
Número WEEE	40951076
Em conformidade com o REACH	Sim
Conformidade com RoHS	Sim

Ligação

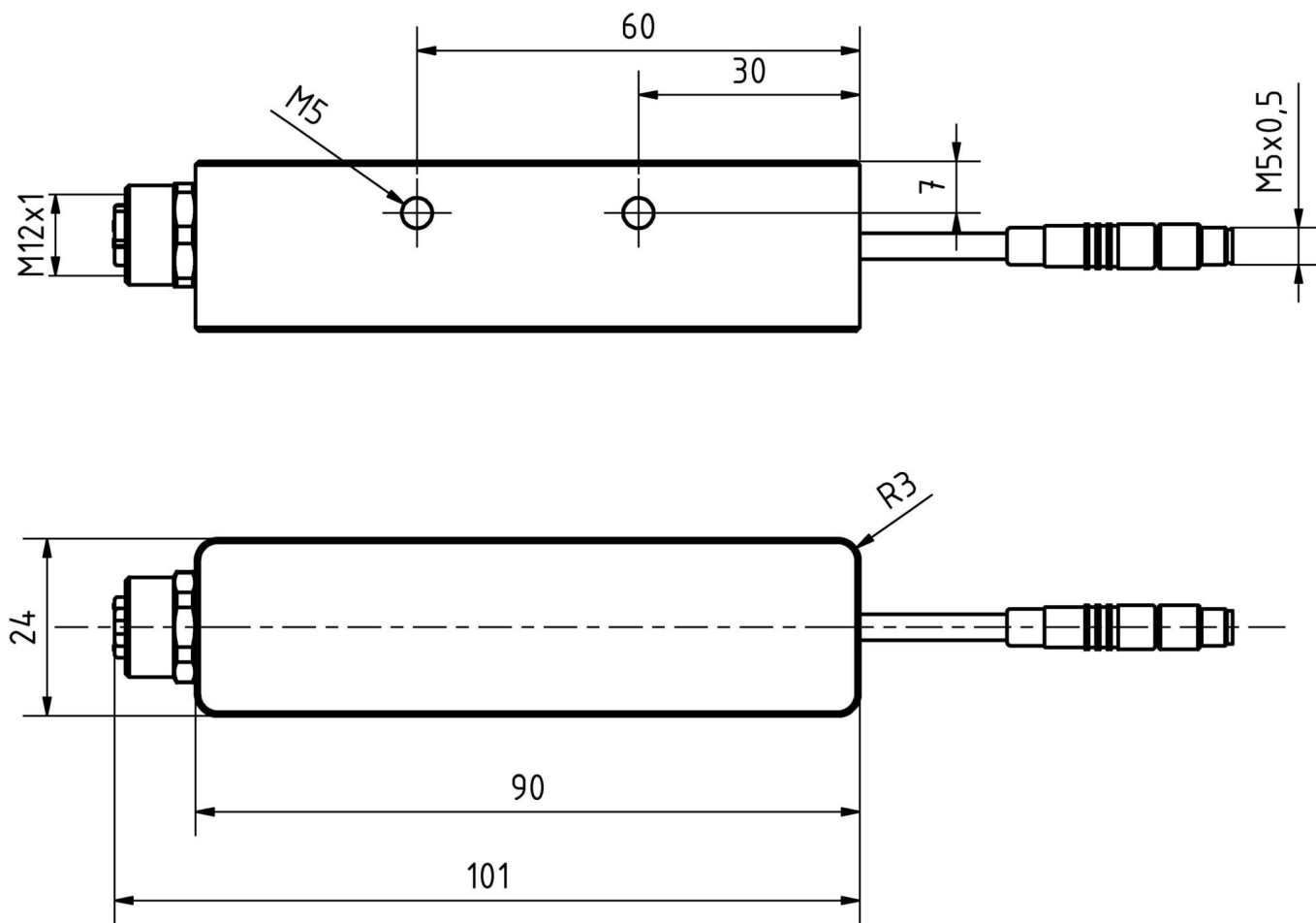
Socket



Plug



Desenho dimensional



Programa de acessórios de extracção

AY000141



Bainha de plástico, Ø17mm, Diâmetro interior 10mm, -40-250°C, Fibra de vidro com borracha de silicone, Resistência a curto prazo a salpicos de soldadura 1200°C, Resistência à tracção 400N, Flexível, Retardador de chama, Bom para o quintal

VK10E254



Cabo de dados, Cabo de ligação, 1m, M12 macho (conector) 4 pinos rectos, codificação D, M12 macho (conector) 4 pinos rectos, codificação D, 0,14mm², Categoria 5E, -40-75°C, TPU, Blindado

VK20E255



Cabo de dados, Cabo de ligação, 2m, M12 macho (conector) 4 pinos rectos, codificação D, M12 macho (conector) 4 pinos rectos, codificação D, 4x0,14mm², Categoria 5E, -40-75°C, TPU, Blindado

VK108F25



Cabo de dados, cabo de ligação, 1m, ficha M12 de 4 pinos rectos, codificação D, ficha RJ45 de 8 pinos rectos, 4x0,14mm², categoria 5E, -40-75°C, TPU, blindado

VKA08F25



Cabo de dados, cabo de ligação, 10m, ficha M12 de 4 pinos rectos, codificação D, ficha RJ45 de 4 pinos rectos, 4x0,14mm², categoria 5E, -40-75°C, TPU, blindado

Pode encontrar mais acessórios na nossa página inicial



Instalação

A montagem / instalação só pode ser efectuada por um electricista qualificado!



Eliminação

Número WEEE de acordo com § 6 para. 3 ElektroG: 40951076

Avisos de segurança

- /** Antes da primeira utilização, certifique-se de que segue todas as instruções de segurança que possam ser fornecidas nas informações sobre o produto.
- /** Nunca utilize estes dispositivos em aplicações em que a segurança de uma pessoa dependa da sua funcionalidade.
- /** Qualquer software, controladores ou ficheiros IODD que possam ser necessários para operar o seu dispositivo podem ser descarregados gratuitamente a partir da nossa página inicial: www.ipf-electronic.com