

VKSI0297

连接技术 • 接口转换器

连接电缆 RS232/以太网, 0.5 米, M5 插头 4 针直通, M12 插头 4 针直通, D 型编码, PUR (聚氨酯), 铝质



这种屏蔽电缆可用于将复杂信息以数字方式传输到网络, 以便进一步处理。连接已预先组装好。VKSI0297 在设备端配有一个 4 针 M9 插头, 在网络端配有一个 4 针 D 型编码 M12 插头。

电气特性

插入式触点的类型, A连接	雄性 (连接器)
插入式触点类型, B连接	雄性 (连接器)
A型电气连接的类型	M5
B型电气连接的类型	M12
A连接的引脚数	4
B连接的引脚数	4
支持的通信接口	串行接口
屏蔽式	是
连接B的编码	D

机械特征

电缆长度	0.5 m
A连接处的电缆进线	直
B连接处的电缆进线	直
外壳材料	铝合金
电缆护套的材料	Kunststoff (PUR)
环境温度	-25 - 65 °C

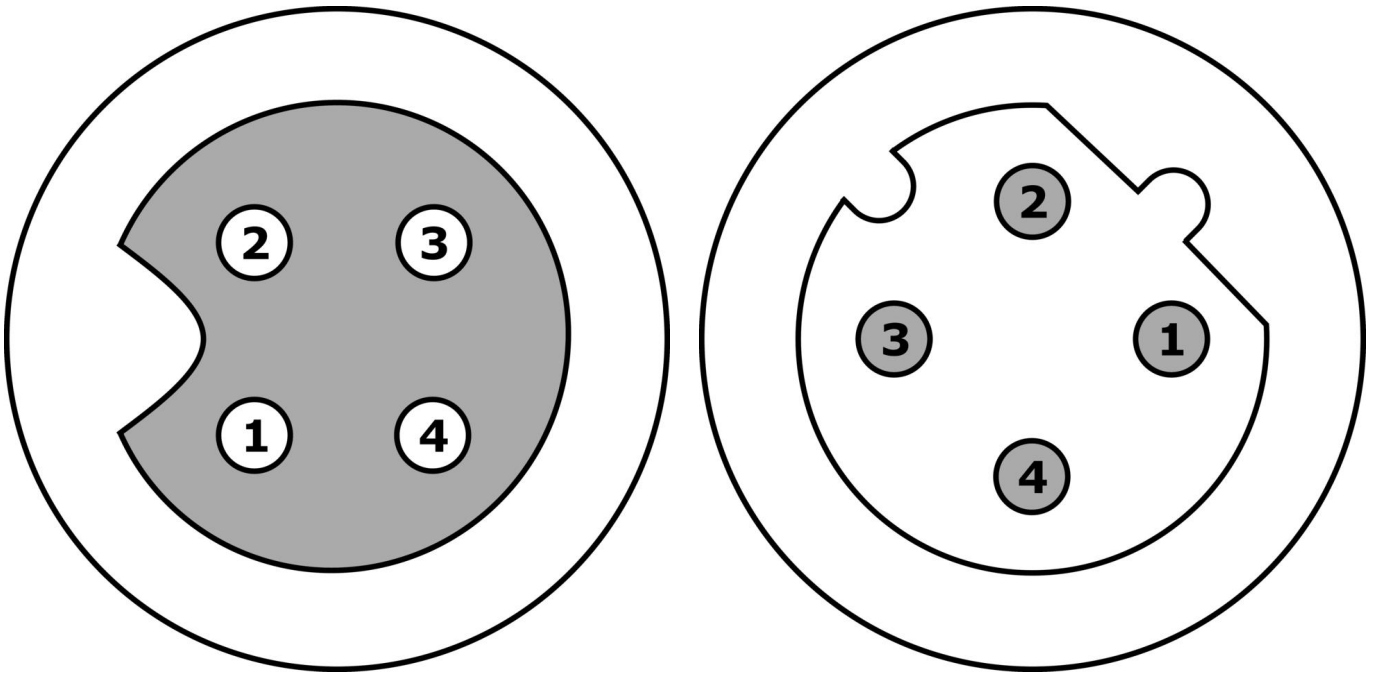
种类

ETIM 8	EC001408 电脑电缆
--------	---------------

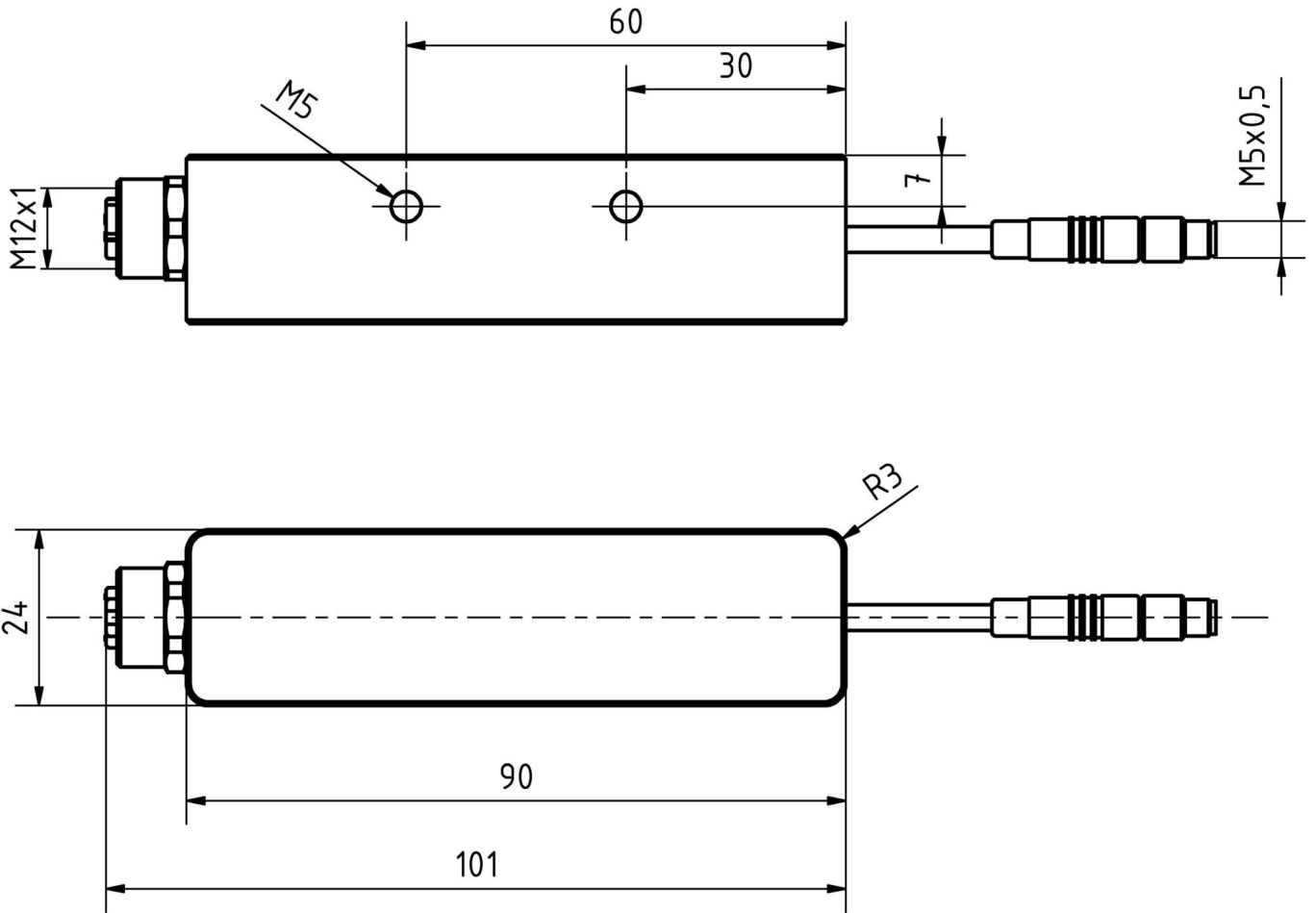
更多

IPF产品组	705个特殊装置(SI)
包装尺寸	160 x 99 x 60 mm
总重量	190 g
海关税号	85444290
WEEE编号	40951076
适应性强	是
符合RoHS标准	是

连接



尺寸图



摘录配件方案

AY000141



塑料护套, $\varnothing 17\text{mm}$, 内径
10mm, $-40\text{-}250^\circ\text{C}$, 玻璃纤维加
硅橡胶, 短期抗焊接飞溅
 1200°C , 抗拉强度400N, 柔性,
阻燃, 码放良好

VK10E254



数据电缆, 连接电缆, 1米
, M12公头 (连接器) 4针直, D
型编码, M12公头 (连接器) 4
针直, D型编码, 0.14mm^2 , 5E
类, $-40\text{-}75^\circ\text{C}$, TPU, 屏蔽式

VK20E255



数据电缆, 连接电缆, 2米
, M12公头 (连接器) 4针直, D
型编码, M12公头 (连接器) 4
针直, D型编码, $4 \times 0.14\text{mm}^2$, 5E类, $-40\text{-}75^\circ\text{C}$, TPU, 屏蔽

VK108F25



数据线, 连接线, 1米, M12 插
头 4 针直插, D 型编码, RJ45 插
头 8 针直插, $4 \times 0.14\text{mm}^2$, 5E 类
, $-40\text{-}75^\circ\text{C}$, TPU, 屏蔽

VKA08F25



数据电缆, 连接电缆, 10 米
, M12 插头 4 针直插, D 型编码
, RJ45 插头 4 针直插, $4 \times 0.14\text{mm}^2$, 5E 类, $-40\text{-}75^\circ\text{C}$, TPU, 屏蔽

您可以在我们的主页上找到更多配件



安装

安装工作只能由合格的电工来完成!



废弃处理

根据第 6 条第 3 款 ElektroG 规定的 WEEE
编号: 40951076

安全警告

- / 在初始操作之前，请确保遵循产品信息中可能提供的所有安全说明。
- / 切勿在人的安全取决于其功能的应用中使用这些设备。
- / 任何操作设备所需的软件、驱动程序或IODD文件都可以从我们的主页上免费下载：www.ipf-electronic.com。