

VL150102

Logikmodule • Y-Verteiler

Logikmodul, 10x41x26mm, UND, 2fach, 10-30V DC, Sensorseitig M8 Dose 3polig, Steuerungsseitig M8 Stecker 3polig, IP67, Kunststoff



Ein Verknüpfen von digitalen Signalen direkt an der Maschine kann zu einer erhebliche Kosten- und Aufwandsminimierung beitragen. Ein klassischer Anwendungsfall ist das Verknüpfen verschiedener Signale direkt im Feld. So lassen sich lange Leitungswege vieler einzelner Geräte vermeiden, dies trägt zu einer deutlichen Minimierung des Verdrahtungsaufwands bei und reduziert den Bedarf an Steuerungseingängen. Alle Eingangssignale an den Logikmodulen werden durch integrierte LED visualisiert und sind voneinander elektrisch entkoppelt. So werden Einflüsse von einem Gerät auf das andere sicher verhindert. Die Ausgänge der Module sind überlastsicher und das anstehende Signal wird ebenfalls über eine LED angezeigt. Neben logischen Eingangssignalverknüpfungen wie UND bzw. ODER sind auch Versionen mit Signalwechselkontrolle verfügbar. Die ipf-Logikmodule stehen zur Hutschienenmontage oder als Feldmodule zur Verfügung. Deswegen und wegen des robusten Gehäuses, welches sich durch eine hohe Schutzart gegen das Eindringen von Staub und Wasser auszeichnet, sind unsere Geräte in allen Bereichen von Maschinen, Anlagen und Werkzeugen einsetzbar.

Elektrische Eigenschaften

Anzahl der Eingänge pro Logikeinheit	2
Anzahl der elektrischen Anschlüsse Anschluss A	2
Anzahl der elektrischen Anschlüsse Anschluss B	1
Anzahl der Logikeinheiten	1
Anzeige	LED-Anzeige
Ausführung des Steckkontaktes Anschluss A	Female (Buchse)
Ausführung elektrischer Anschluss A	M8
Ausführung elektrischer Anschluss B	M8
Bemessungsschaltstrom	200 mA
Leerlaufstrom	0,1 mA
Logik	UND
Polzahl Anschluss A	3
Polzahl Anschluss B	3
Schaltfrequenz	5000 Hz
Betriebsspannung (DC)	10 - 30 V
Ausgangslogik	A1 = E1 \wedge E2

Mechanische Eigenschaften

Breite	26 mm
Höhe	10 mm
Länge	40,6 mm
Montageart	Schraubbefestigung
Schutzart (IP)	IP67
Werkstoff des Gehäuses	Kunststoff
Umgebungstemperatur	-25 - 70 °C

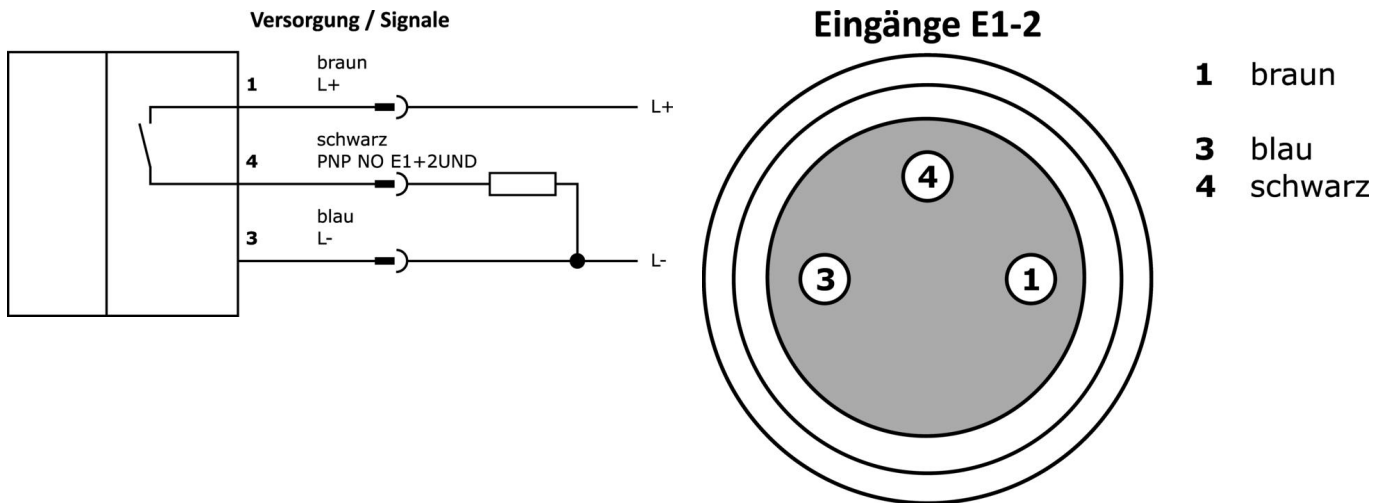
Klassifizierung

ETIM 8	EC001417 Logikmodul
--------	---------------------

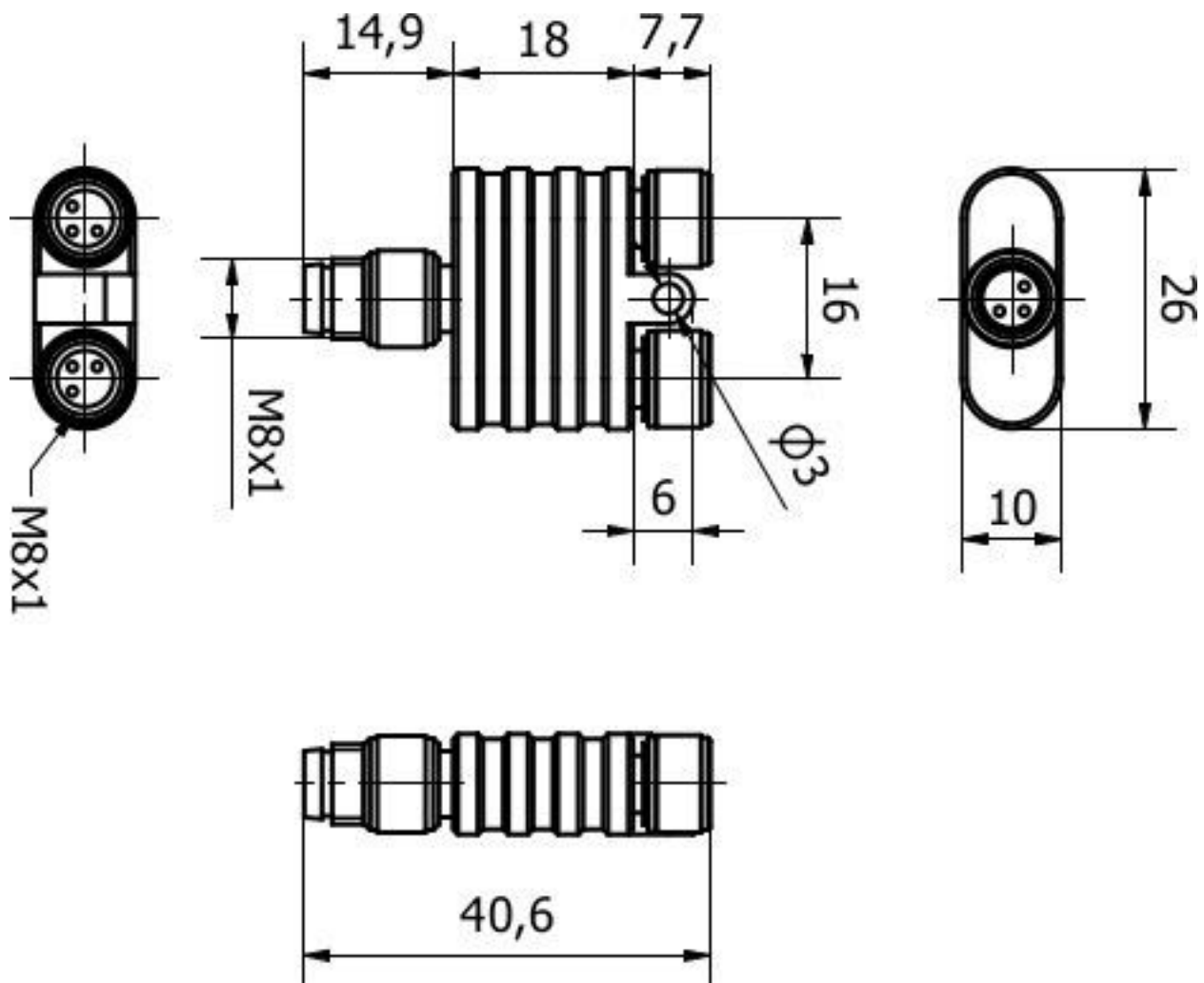
Weiteres

IPF Produktgruppe	800 Verschiedenes
Verpackungsmaße	120 x 100 x 12 mm
Bruttogewicht	12 g
Zolltarifnummer	85365005
WEEE-Nummer	40951076
REACH-konform	Ja
RoHS konform	Ja

Anschlussbild



Massbild



Auszug Zubehörprogramm

VK030F60



Verbindungsleitung, 0,3m, M12
Dose 3polig abgewinkelt, M8
Stecker 3polig gerade, 3x0,34mm²,
PUR (Polyurethan), 60V, IP67,
Schleppketten- und torsionsfähig,
Öle und Kühlschmiermittel,
Schweißbereich, Silikonfrei

VK030F64



Verbindungsleitung, 0,3m, M12
Dose 3polig gerade, M8 Stecker
3polig gerade, 3x0,34mm², PUR
(Polyurethan), 60V, IP67,
Schleppketten- und torsionsfähig,
Öle und Kühlschmiermittel,
Schweißbereich, Silikonfrei

VK030F62



Verbindungsleitung, 0,3m, M12
Dose 3polig abgewinkelt, M8
Stecker 3polig gerade, 3x0,34mm²,
PUR (Polyurethan), IP67, LED,
Schleppketten- und torsionsfähig,
Öle und Kühlschmiermittel,
Schweißbereich, Silikonfrei

VK060F62



Verbindungsleitung, 0,6m, M12
Dose 3polig abgewinkelt, M8
Stecker 3polig gerade, 3x0,34mm²,
PUR (Polyurethan), IP67, LED,
Schleppketten- und torsionsfähig,
Öle und Kühlschmiermittel,
Schweißbereich, Silikonfrei

VK200271



Anschlussleitung, 2m, M8 Dose
3polig abgewinkelt, freies
Leitungsende, 3x0,34mm², PUR
(Polyurethan), Ø4,3mm, -30-90°C,
IP67, LED, Schleppketten- und
torsionsfähig, Öle und
Kühlschmiermittel,
Schweißbereich, Silikonfrei

VK500271



Anschlussleitung, 5m, M8 Dose
3polig abgewinkelt, freies
Leitungsende 3polig, 3x0,34mm²,
PUR (Polyurethan), Ø4,3mm, -30-
90°C, IP67, LED, Schleppketten-
und torsionsfähig, Öle und
Kühlschmiermittel,
Schweißbereich, Silikonfrei

VK030F70



Verbindungsleitung, 0,3m, M8
Dose 3polig abgewinkelt, M8
Stecker 3polig gerade, 3x0,34mm²,
PUR (Polyurethan), 60V, IP67,
Schleppketten- und torsionsfähig,
Öle und Kühlschmiermittel,
Schweißbereich, Silikonfrei

VK030F74



Verbindungsleitung, 0,3m, M8
Dose 3polig gerade, M8 Stecker
3polig gerade, 3x0,34mm², PUR
(Polyurethan), 60V, IP67,
Schleppketten- und torsionsfähig,
Öle und Kühlschmiermittel,
Schweißbereich, Silikonfrei

VK200071



Anschlussleitung, 2m, M8 Dose
3polig abgewinkelt, freies
Leitungsende, 3x0,34mm², PUR
(Polyurethan), Ø4,3mm, 60V, -40-
90°C, IP67, TPU, Schleppketten-
und torsionsfähig, Öle und
Kühlschmiermittel,
Schweißbereich, Silikonfrei

Weiteres Zubehör finden Sie auf unserer Homepage



Einbau

Einbau / Installation darf nur durch eine
Elektrofachkraft erfolgen!



Entsorgung

WEEE-Nummer gemäß § 6 Abs. 3 ElektroG:
40951076

Sicherheitshinweise

/ Bitte vergewissern Sie sich vor Inbetriebnahme, dass alle ggf. in der Produktdokumentation aufgeführten
Sicherheitshinweise beachtet wurden.

/ Bei direkter Auswirkung auf die Personensicherheit ist die Anwendung dieser Produkte untersagt.