

VL150102

Módulos lógicos • Distribuidor en Y

módulo lógico, 10x41x26mm, y, 2 veces, 10-30v dc, lado del sensor m8 hembra 3polos, lado del control m8 conector macho 3polos, ip67, plástico



Una combinación de señales digitales directamente en la máquina puede contribuir a reducir los costes y el esfuerzo. Un caso de aplicación clásico es combinar distintas señales directamente en el campo. Así pueden evitarse largos recorridos de los cables de muchos equipos individuales; esto contribuye a minimizar claramente el cableado y reduce la necesidad de entradas de control. Todas las señales de entrada en los módulos lógicos se visualizan a través de LEDs integrados, y están eléctricamente separadas unas de otras. De este modo, se evitan las interferencias de un equipo al otro de forma segura. Las salidas de los módulos son resistentes a las sobrecargas, y la señal pendiente también se visualiza mediante un LED. Además de combinaciones lógicas de señales de entrada tales como «Y» u «O», también hay disponibles versiones con control de cambio de señal. Los módulos lógicos ipf pueden adquirirse para el montaje en raíl DIN o como módulos de campo. Por este motivo y por su robusta carcasa, caracterizada por su elevado grado de protección contra la penetración de polvo y agua, nuestros equipos pueden utilizarse en todas las áreas de máquinas, instalaciones y herramientas.

Datos eléctricos

Cantidad de entradas por unidad lógica	2
Cantidad de conexiones eléctricas, conexión A	2
Cantidad de conexiones eléctricas, conexión B	1
Cantidad de unidades lógicas	1
Pantalla	pantalla LED
Tipo de contacto enchufable, conexión A	Hembra
Versión de la conexión eléctrica A	M8
Versión de la conexión eléctrica B	M8
Corriente de conmutación asignada	200 mA
Corriente en vacío	0,1 mA
Lógica	Y
Número de polos de la conexión A	3
Número de polos de la conexión B	3
Frecuencia de conmutación	5000 Hz
Tensión de servicio (CC)	10 - 30 V
Lógica de salida	A1 = E1 \wedge E2

Datos mecánicos

Ancho	26 mm
Altura	10 mm
Longitud	40,6 mm
Tipo de montaje	Fijación con tornillos
Grado de protección (IP)	IP67
Material de la carcasa	Plástico
Temperatura ambiente	-25 - 70 °C

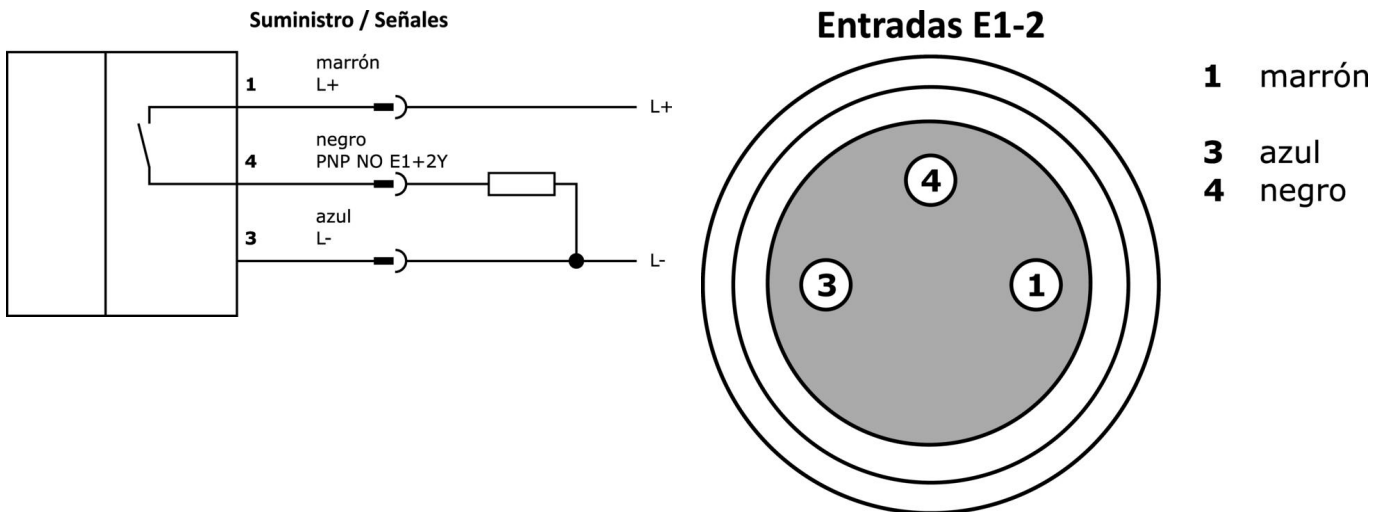
Clasificación

ETIM 8	EC001417 Módulo lógico
--------	------------------------

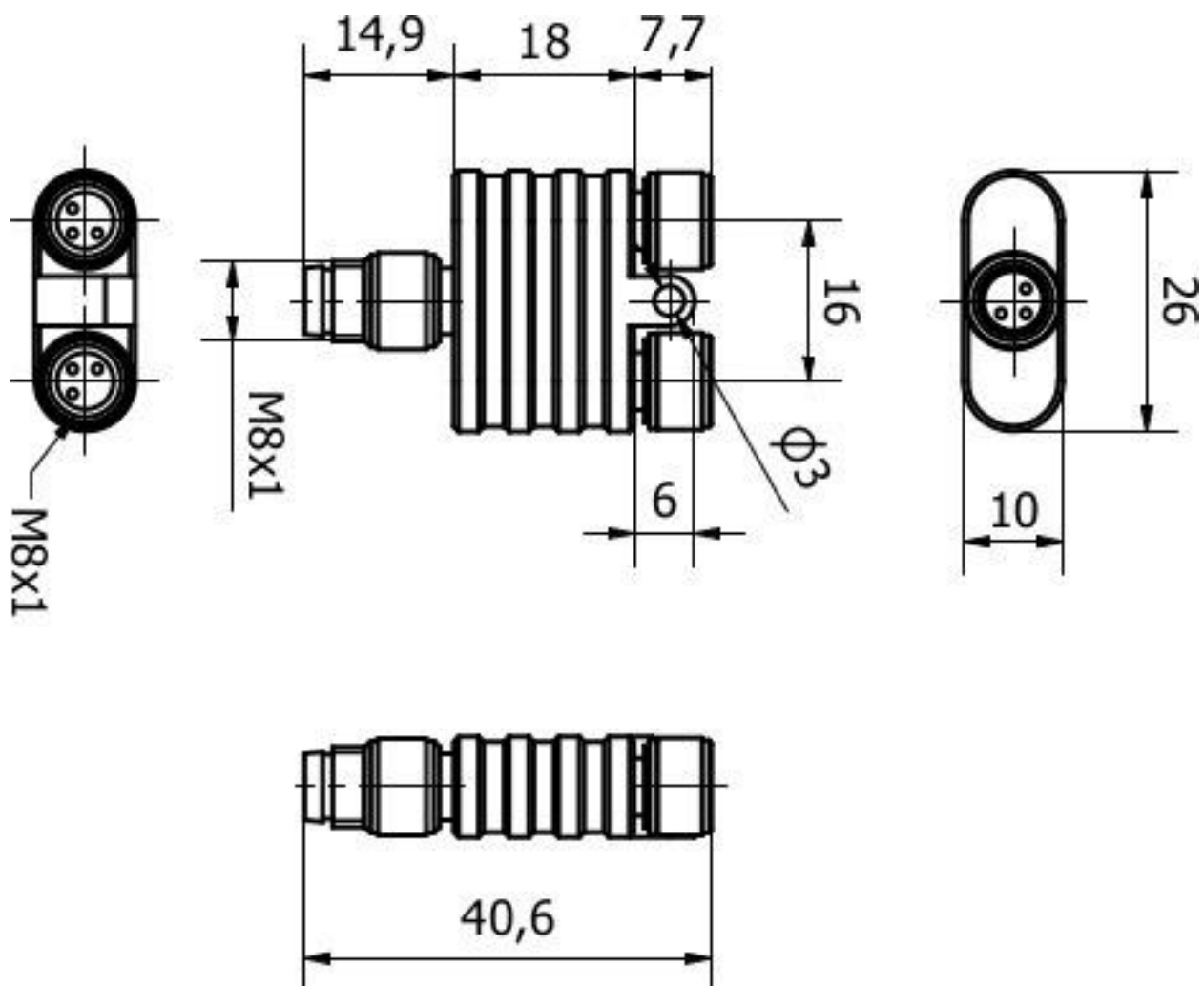
Más

Grupo de productos ipf	800 Varios
dimensiones de embalaje	120 x 100 x 12 mm
Peso bruto	12 g
Código arancelario	85365005
WEEE número	40951076
Conforme a REACH	Sí
Conforme a RoHS	Sí

Conexión



Dibujo acotado



Extracto del programa de accesorios

VK030F60



Cable de conexión, 0,3 m, conector acodado M12 de 3 polos, conector recto M8 de 3 polos, 3x0,34 mm², PUR (poliuretano), 60 V, IP67, resistente a la cadena de arrastre y a la torsión, aceites y lubricantes refrigerantes, zona de soldadura, sin silicona

VK030F64



Cable de conexión, 0,3 m, conector hembra M12 de 3 polos recto, conector macho M8 de 3 polos recto, 3x0,34 mm², PUR (poliuretano), 60 V, IP67, resistente a la cadena de arrastre y a la torsión, aceites y lubricantes refrigerantes, zona de soldadura, sin silicona

VK030F62



Cable de conexión, 0,3 m, conector acodado M12 de 3 polos, conector recto M8 de 3 polos, 3x0,34 mm², PUR (poliuretano), IP67, LED, resistente a la cadena de arrastre y a la torsión, aceites y lubricantes refrigerantes, zona de soldadura, sin silicona

VK060F62



Cable de conexión, 0,6 m, conector acodado M12 de 3 polos, conector recto M8 de 3 polos, 3x0,34 mm², PUR (poliuretano), IP67, LED, resistente a la cadena de arrastre y a la torsión, aceites y lubricantes refrigerantes, zona de soldadura, sin silicona

VK200271



cable de conexión, 2m, m8 hembrilla 3polos acodado, extremo del cable libre, 3x0,34mm², pur (poliuretano), Ø4, 3mm, -30-90°C, ip67, con indicador led, apto para cadenas de arrastre y torsión, aceites y lubricantes refrigerantes, área de soldadura, ...

VK500271



cable de conexión, 5m, m8 hembrilla 3polos acodado, extremo del cable libre 3polos, 3x0,34mm², pur (poliuretano), Ø4, 3mm, -30-90°C, ip67, con indicador led, apto para cadenas de arrastre y torsión, aceites y lubricantes refrigerantes, área de sold...

VK030F70



Cable de conexión, 0,3 m, conector acodado M8 de 3 polos, conector recto M8 de 3 polos, 3x0,34 mm², PUR (poliuretano), 60 V, IP67, resistente a la cadena de arrastre y a la torsión, aceites y lubricantes refrigerantes, zona de soldadura, sin silicona

VK030F74



Cable de conexión, 0,3 m, conector hembra M8 de 3 polos recto, conector macho M8 de 3 polos recto, 3x0,34 mm², PUR (poliuretano), 60 V, IP67, resistente a la cadena de arrastre y a la torsión, aceites y lubricantes refrigerantes, zona de soldadura, sin silicona

VK200071



cable de conexión, 2m, m8 hembrilla 3polos acodado, extremo del cable libre, 3x0,34mm², pur (poliuretano), Ø4, 3mm, 60v, -40-90°C, ip67, tpu, apto para cadenas de arrastre y torsión, aceites y lubricantes refrigerantes, área de soldadura, sin silicona

Encontrará más accesorios en nuestra página web



Montaje

El montaje/la instalación solo debe ser llevado a cabo por electricistas cualificados.



Eliminación de residuos

Número WEEE según § 6 párrafo 3 ElektroG: 40951076

Indicaciones de seguridad

/ Antes de la puesta en marcha, asegúrese de que se han respetado todas las indicaciones de seguridad indicadas en la documentación del producto.

/ El uso de estos productos está prohibido si tienen un efecto directo en la seguridad de las personas.