

VL150102

Moduli logici • Distributore a Y

Modulo logico, 10x41x26mm, AND, 2-gang, 10-30V DC, connettore M8 a 3 pin sul lato sensore, connettore M8 a 3 pin sul lato controllo, IP67, plastica



Il collegamento dei segnali digitali direttamente sulla macchina può contribuire a ridurre notevolmente i costi e gli sforzi. Un'applicazione classica è il collegamento di diversi segnali direttamente sul campo. In questo modo si evitano lunghe tratte di cavi tra molti singoli dispositivi, si riduce notevolmente il lavoro di cablaggio e si riduce la necessità di ingressi di controllo. Tutti i segnali di ingresso dei moduli logici sono visualizzati da LED integrati e sono disaccoppiati elettricamente l'uno dall'altro. In questo modo si evitano in modo affidabile le influenze da un dispositivo all'altro. Le uscite dei moduli sono a prova di sovraccarico e anche il segnale in attesa è indicato da un LED. Oltre ai collegamenti logici dei segnali di ingresso, come AND o OR, sono disponibili anche versioni con controllo della variazione del segnale. I moduli logici ipf sono disponibili per il montaggio su guida top-hat o come moduli da campo. Grazie a questo e alla robusta custodia, caratterizzata da un elevato grado di protezione contro l'ingresso di polvere e acqua, i nostri dispositivi possono essere utilizzati in tutti i settori di macchine, impianti e utensili.

Proprietà elettriche

| | |
|--|---------------------|
| Numero di ingressi per unità logica | 2 |
| Numero di connessioni elettriche Connessione A | 2 |
| Numero di connessioni elettriche Connessione B | 1 |
| Numero di unità logiche | 1 |
| Display | Display a LED |
| Tipo di contatto a spina Connessione A | Femmina (presa) |
| Versione di collegamento elettrico A | M8 |
| Collegamento elettrico versione B | M8 |
| Corrente di commutazione nominale | 200 mA |
| Corrente a vuoto | 0,1 mA |
| Logica | E |
| Numero di poli di collegamento A | 3 |
| Numero di poli di collegamento B | 3 |
| Frequenza di commutazione | 5000 Hz |
| Tensione di esercizio (CC) | 10 - 30 V |
| Logica di uscita | A1 = E1 \wedge E2 |

Proprietà meccaniche

| | |
|------------------------------|------------------|
| Larghezza | 26 mm |
| Altezza | 10 mm |
| Lunghezza | 40,6 mm |
| Tipo di montaggio | Fissaggio a vite |
| Classe di protezione (IP) | IP67 |
| Materiale dell'alloggiamento | Plastica |
| Temperatura ambiente | -25 - 70 °C |

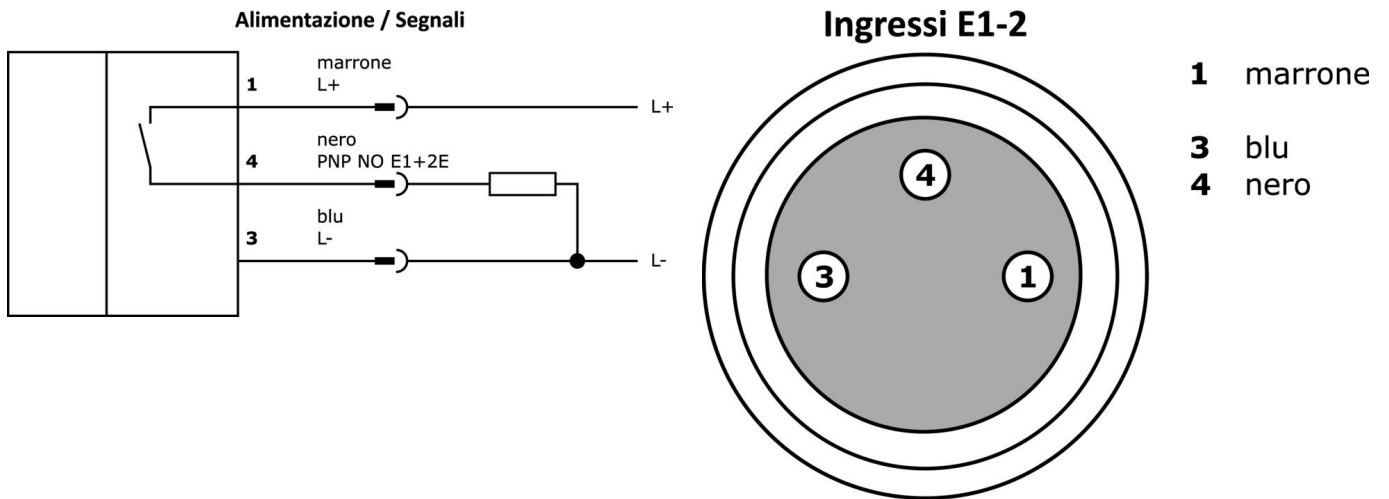
Classificazione

| | |
|--------|------------------------|
| ETIM 8 | EC001417 Modulo logico |
|--------|------------------------|

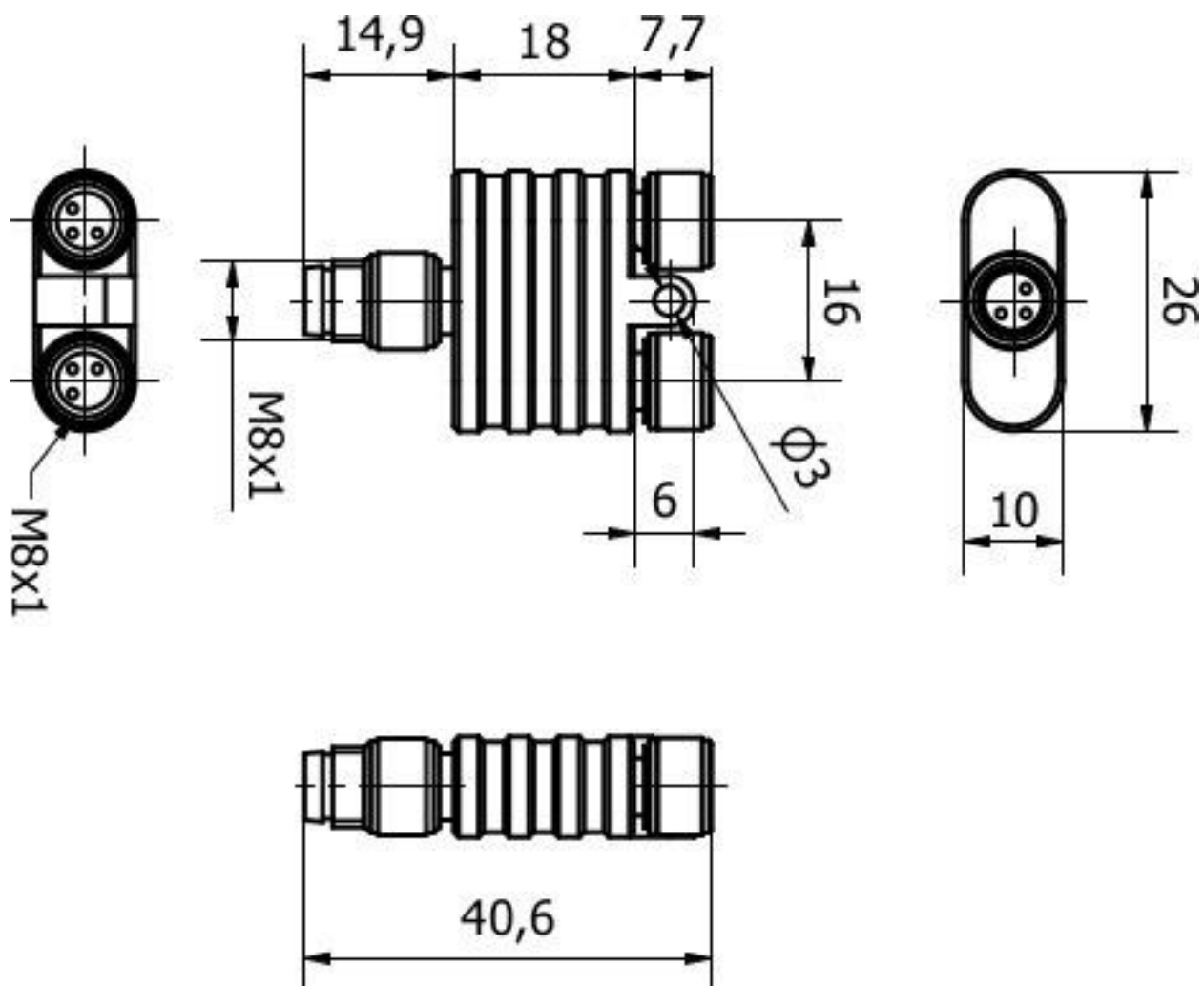
Ulteriori informazioni

| | |
|------------------------------|-------------------|
| Gruppo di prodotti IPF | 800 Varie |
| Dimensioni dell'imballaggio | 120 x 100 x 12 mm |
| Peso lordo | 12 g |
| Numero di tariffa doganale | 85365005 |
| Numero WEEE | 40951076 |
| Conforme a REACH | Sì |
| Conforme alla direttiva RoHS | Sì |

Schema di collegamento



Disegno quotato



Estratto del programma di accessori

VK030F60



Cavo di collegamento, 0,3 m, presa M12 a 3 poli angolata, spina M8 a 3 poli diritta, 3x0,34 mm², PUR (poliuretano), 60 V, IP67, resistente alla catena di trascinamento e alla torsione, oli e lubrificanti di raffreddamento, area di saldatura, senza silicone

VK030F64



Cavo di collegamento, 0,3 m, presa M12 a 3 poli diritti, spina M8 a 3 poli diritti, 3x0,34 mm², PUR (poliuretano), 60 V, IP67, resistente alla catena di trascinamento e alla torsione, oli e lubrificanti di raffreddamento, area di saldatura, senza silicone

VK030F62



Cavo di collegamento, 0,3 m, presa M12 a 3 poli angolare, spina M8 a 3 poli diritta, 3x0,34 mm², PUR (poliuretano), IP67, LED, resistente alla catena di trascinamento e alla torsione, oli e lubrificanti di raffreddamento, area di saldatura, senza silicone

VK060F62



Cavo di collegamento, 0,6 m, presa M12 a 3 poli angolare, spina M8 a 3 poli diritta, 3x0,34 mm², PUR (poliuretano), IP67, LED, resistente alla catena di trascinamento e alla torsione, oli e lubrificanti di raffreddamento, area di saldatura, senza silicone

VK200271



Cavo di collegamento, 2 m, presa M8 a 3 poli angolata, estremità libera del cavo, 3x0,34 mm², PUR (poliuretano), Ø4,3 mm, -30-90°C, IP67, LED, resistente alla catena di trascinamento e alla torsione, oli e lubrificanti di raffreddamento, area di saldatura, senza silicone

VK500271



Cavo di collegamento, 5 m, presa M8 a 3 poli angolata, estremità libera del cavo a 3 poli, 3x0,34 mm², PUR (poliuretano), Ø4,3 mm, -30-90°C, IP67, LED, resistente alla catena di trascinamento e alla torsione, oli e lubrificanti di raffreddamento, area di saldatura, senza silicone

VK030F70



Cavo di collegamento, 0,3 m, presa M8 a 3 poli angolata, spina M8 a 3 poli diritta, 3x0,34 mm², PUR (poliuretano), 60 V, IP67, resistente alla catena di trascinamento e alla torsione, oli e lubrificanti di raffreddamento, area di saldatura, senza silicone

VK030F74



Cavo di collegamento, 0,3 m, connettore M8 a 3 poli diritto, spina M8 a 3 poli diritto, 3x0,34 mm², PUR (poliuretano), 60 V, IP67, resistente alla catena di trascinamento e alla torsione, oli e lubrificanti di raffreddamento, area di saldatura, senza silicone

VK200071



Cavo di collegamento, 2 m, presa M8 a 3 poli angolata, estremità libera del cavo, 3x0,34 mm², PUR (poliuretano), Ø4,3 mm, 60 V, -40-90°C, IP67, TPU, resistente alla catena di trascinamento e alla torsione, oli e lubrificanti di raffreddamento, area di saldatura, senza silicone

Ulteriori accessori sono disponibili sulla nostra homepage



Installazione

L'installazione deve essere eseguita esclusivamente da un elettricista qualificato!



Smaltimento dei rifiuti

Numero RAEE secondo § 6 par. 3 ElektroG: 40951076

Istruzioni di sicurezza

/ Prima della messa in funzione, accertarsi che siano state rispettate tutte le indicazioni di sicurezza contenute nella documentazione del prodotto.

/ L'uso di questi prodotti è vietato se ha un impatto diretto sulla sicurezza personale.