

## VL150122

### 逻辑模块 • Y型分配器

逻辑模块，10x41x26mm，OR，2倍，10-30V DC，传感器侧M8母（插座）3针，控制侧M8公（连接器）3针，IP67，塑料



在机器上直接连接数字信号有助于显著减少成本和工作量。一个典型的应用是在现场直接连接不同的信号。因此，可以避免许多单独设备的长线路径，这大大减少了布线工作和控制输入的需要。逻辑模块上的所有输入信号都通过集成的LED显示出来，并且相互之间是电气解耦的。通过这种方式，可靠地防止了从一个设备到另一个设备的影响。模块的输出是过载保护的，即将出现的信号也由LED显示。除了逻辑输入信号连接，如AND和OR，也有带信号变化控制的版本。ipf逻辑模块可用于DIN导轨安装或作为现场模块。因此，由于外壳坚固，具有高度的防尘防水功能，我们的设备可用于机器、设备和工具的所有领域。

#### 电气特性

每个逻辑单元的输入数	2
电气连接的数量，A连接	2
电气连接的数量，B连接	1
逻辑单元的数量	1
显示	LED显示屏
A型电气连接的类型	M8
B型电气连接的类型	M8
额定开关电流	200 毫安
空载电流	0.1 毫安
逻辑	或
A连接的引脚数	3
B连接的引脚数	3
开关频率	5000 Hz
工作电压 ( DC )	10 - 30 V
输出逻辑	A1 = E1 V E2

#### 机械特征

宽度	26 mm
高度	10 mm
长度	40.6 mm
安装方法	螺钉安装
保护程度 ( IP )	IP67
外壳材料	塑胶
环境温度	-25 - 70 °C

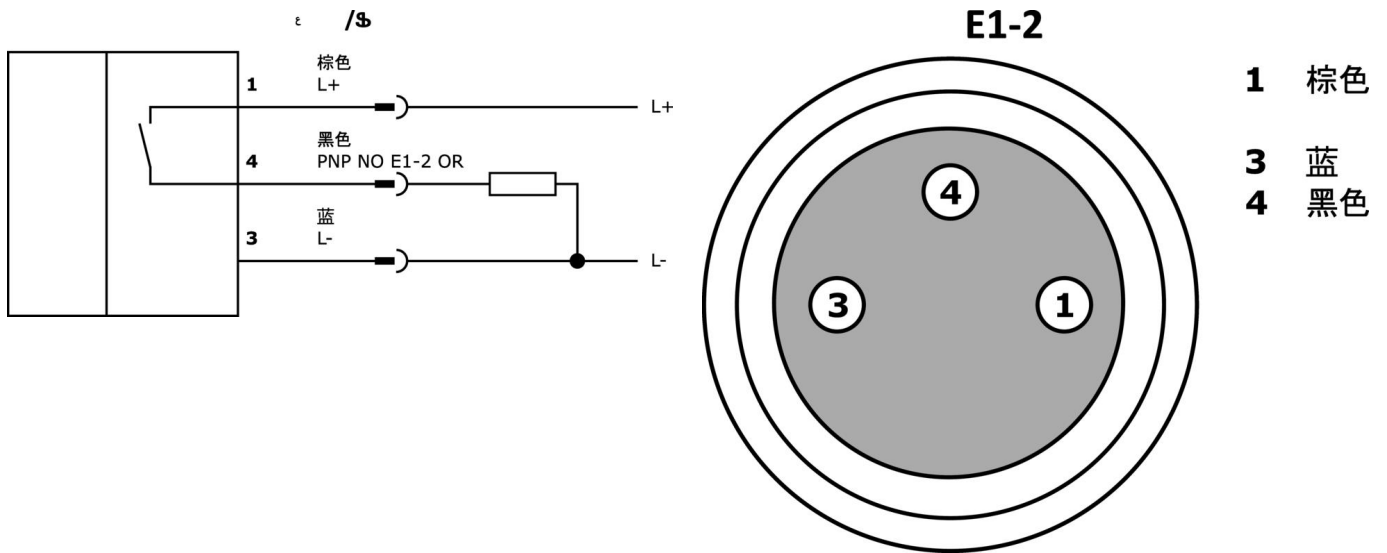
种类

ETIM 8	EC001417 逻辑模块
--------	---------------

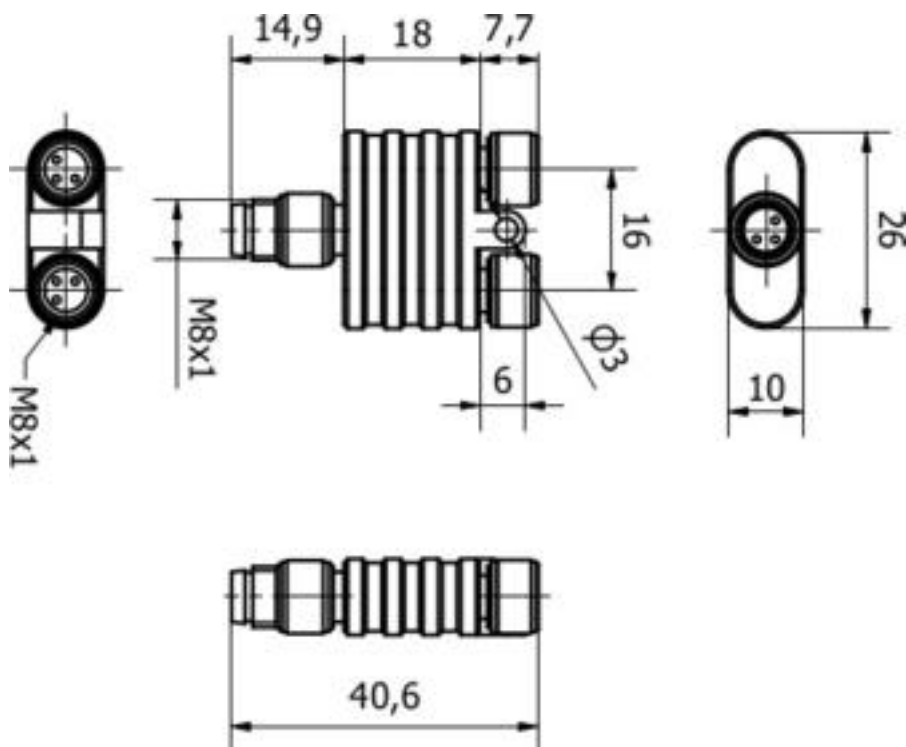
更多

IPF产品组	800杂项
包装尺寸	120 x 100 x 12 mm
总重量	12 g
海关税号	85365005
WEEE编号	40951076
适应性强	是
符合RoHS标准	是

连接



尺寸图



摘录配件方案

VK030F62

连接电缆, 0.3 米, M12 插座 3 针斜角型, M8 插头 3 针直型, 3x0.34mm<sup>2</sup>, PUR ( 聚氨酯 ), IP67, LED, 耐拖链和扭转, 耐油和冷却润滑剂, 焊接区, 无硅树脂

VK060F62

连接电缆, 0.6 米, M12 插口 3 针斜面, M8 插头 3 针直型, 3x0.34mm<sup>2</sup>, PUR ( 聚氨酯 ), IP67, LED, 抗拖链和扭转, 耐油和冷却润滑剂, 焊接区, 无硅树脂

VK200071

连接电缆, 2 米, M8 母型 ( 插座 ) 3 针角型, 自由导体端, 3x0.34mm<sup>2</sup>, PUR ( 聚氨酯 ), Ø4.3mm, 60V, -40-90°C, IP67, TPU, 适用于拖链和抗扭, 油和冷却润滑剂, 焊接区, 无硅。

VK200075

连接电缆, 2 米, M8 内螺纹 ( 插座 ) 3 针直通, 自由导体端, 3x0.34mm<sup>2</sup>, PUR ( 聚氨酯 ), Ø4.3mm, 60V, -30-90°C, IP67, 适用于拖链和抗扭, 油和冷却润滑剂, 焊接区, 无硅。

VK030F60

连接电缆, 0.3 米, M12 插口 3 针斜面, M8 插头 3 针直型, 3x0.34mm<sup>2</sup>, PUR ( 聚氨酯 ), 60V, IP67, 耐拖链和扭转, 耐油和冷却润滑剂, 焊接区, 无硅树脂

VK030F64

连接电缆, 0.3 米, M12 插座 3 针直插, M8 插头 3 针直插, 3x0.34mm<sup>2</sup>, PUR ( 聚氨酯 ), 60V, IP67, 耐拖链和扭转, 耐油和冷却润滑剂, 焊接区, 无硅树脂

VK200271

连接电缆, 2 米, M8 母型 ( 插座 ) 3 针角型, 自由导体端, 3x0.34mm<sup>2</sup>, PUR ( 聚氨酯 ), Ø4.3mm, -30-90°C, IP67, 带 LED 显示, 适用于拖链和抗扭, 油和冷却润滑剂, 焊接区, 硅橡胶, 可用于焊接。

VK500271

连接电缆, 5 米, M8 母 ( 插座 ) 3 针角形, 自由导体端 3 针, 3x0.34mm<sup>2</sup>, PUR ( 聚氨酯 ), Ø4.3mm, -30-90°C, IP67, 带 LED 显示, 适用于拖链和抗扭, 油和冷却润滑剂, 焊接区域, S...

VK030F72

连接电缆, 0.3 米, M8 插座 3 针斜面, M8 插头 3 针直型, 3x0.34mm<sup>2</sup>, PUR ( 聚氨酯 ), IP67, LED, 抗拖链和扭转, 耐油和冷却润滑剂, 焊接区, 无硅树脂

您可以在我们的主页上找到更多配件



**安装**  
安装工作只能由合格的电工来完成!



**废弃处理**  
根据第 6 条第 3 款 ElektroG 规定的 WEEE  
编号 : 40951076

**安全警告**

- / 在初始操作之前，请确保遵循产品信息中可能提供的所有安全说明。
- / 切勿在人的安全取决于其功能的应用中使用这些设备。