

VL160102

Módulos lógicos • Distribuidor en Y

módulo lógico, 20x41x41mm, y, 2 veces, 10-30v dc, lado del sensor m8 hembra
3polos, lado del control m12 conector macho 3polos, ip67, plástico



Una combinación de señales digitales directamente en la máquina puede contribuir a reducir los costes y el esfuerzo. Un caso de aplicación clásico es combinar distintas señales directamente en el campo. Así pueden evitarse largos recorridos de los cables de muchos equipos individuales; esto contribuye a minimizar claramente el cableado y reduce la necesidad de entradas de control. Todas las señales de entrada en los módulos lógicos se visualizan a través de LEDs integrados, y están eléctricamente separadas unas de otras. De este modo, se evitan las interferencias de un equipo al otro de forma segura. Las salidas de los módulos son resistentes a las sobrecargas, y la señal pendiente también se visualiza mediante un LED. Además de combinaciones lógicas de señales de entrada tales como «Y» u «O», también hay disponibles versiones con control de cambio de señal. Los módulos lógicos ipf pueden adquirirse para el montaje en raíl DIN o como módulos de campo. Por este motivo y por su robusta carcasa, caracterizada por su elevado grado de protección contra la penetración de polvo y agua, nuestros equipos pueden utilizarse en todas las áreas de máquinas, instalaciones y herramientas.

Datos eléctricos

Cantidad de entradas por unidad lógica	2
Cantidad de conexiones eléctricas, conexión A	2
Cantidad de conexiones eléctricas, conexión B	1
Cantidad de unidades lógicas	1
Pantalla	pantalla LED
Versión de la conexión eléctrica A	M8
Versión de la conexión eléctrica B	M12
Corriente de conmutación asignada	200 mA
Corriente en vacío	0,1 mA
Lógica	Y
Número de polos de la conexión A	3
Número de polos de la conexión B	3
Frecuencia de conmutación	5000 Hz
Tensión de servicio (CC)	10 - 30 V
Lógica de salida	A1 = E1 \wedge E2

Datos mecánicos

Ancho	27 mm
Altura	15 mm
Longitud	48 mm
Grado de protección (IP)	IP67
Material de la carcasa	Plástico
Temperatura ambiente	-25 - 70 °C

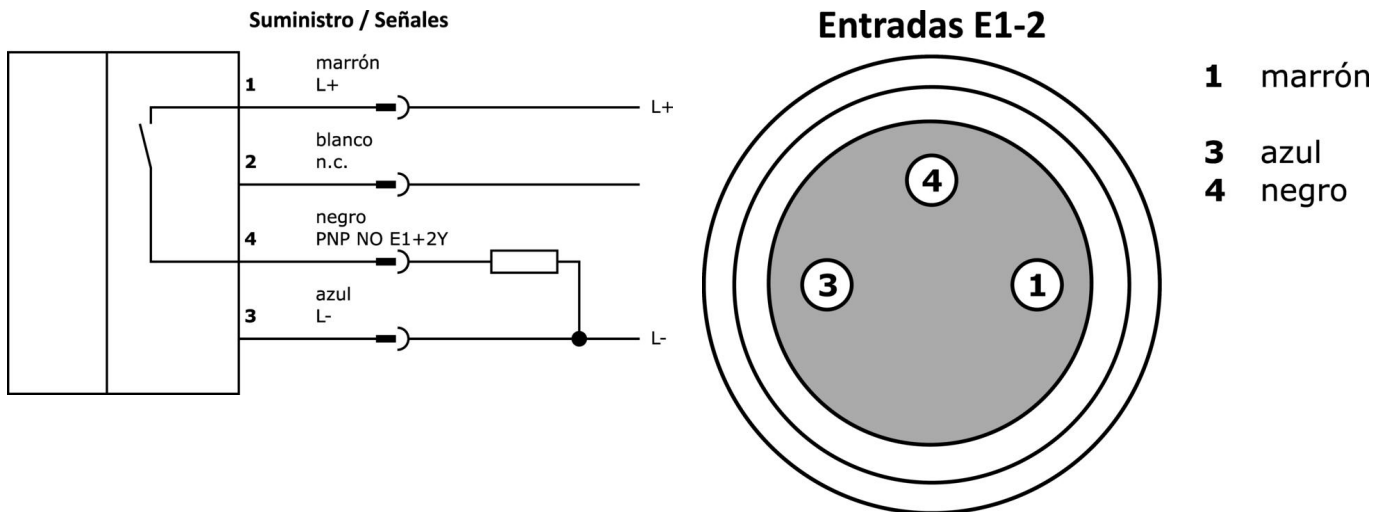
Clasificación

ETIM 8	EC001417 Módulo lógico
--------	------------------------

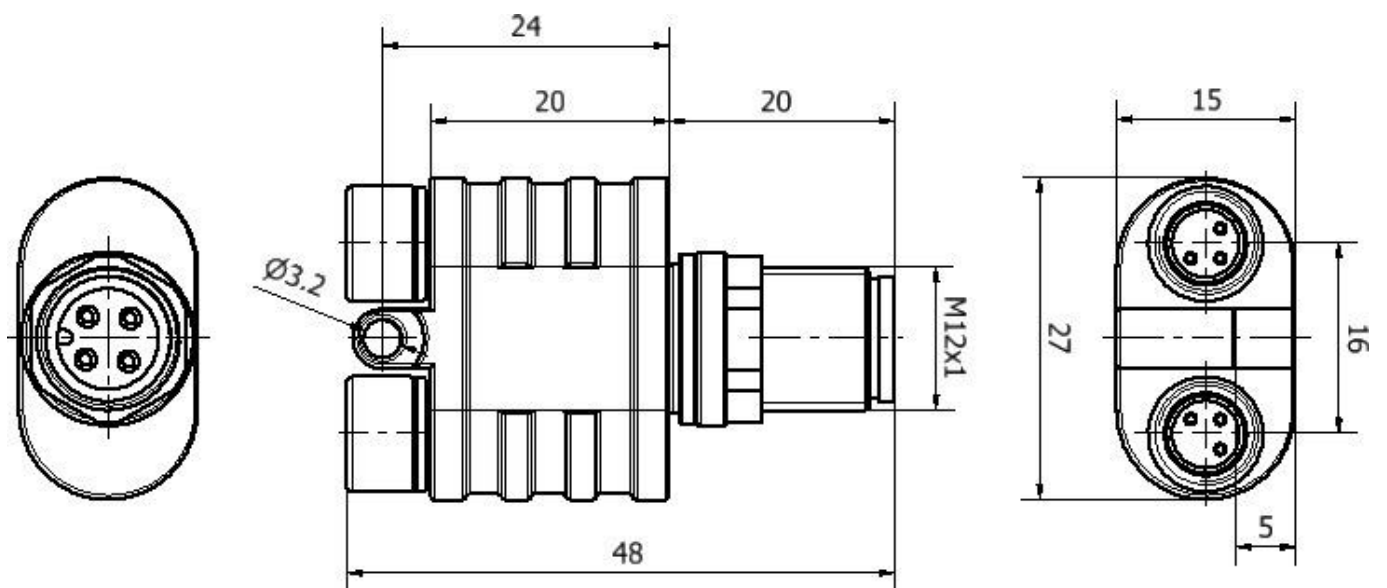
Más

Grupo de productos ipf	800 Varios
dimensiones de embalaje	120 x 100 x 20 mm
Peso bruto	19 g
Código arancelario	85365005
WEEE número	40951076
Conforme a REACH	Sí
Conforme a RoHS	Sí

Conexión



Dibujo acotado



Extracto del programa de accesorios

VK003076



conector de cable, acodado, autocofeccionable, conexión soldada, 4a, 60v, -40-85°C, m8 conector macho 3polos, ip67, latón

VK003078



conector de cable, recto, autocofeccionable, conexión soldada, Ø3,5-5mm, 4a, 60v, -40-85°C, m8 conector macho 3polos, ip67, latón

VK003020



Toma de cable, acodada, automontable, conexión por tornillo, Ø3-6,5mm, 4A, 240V, -25-90°C, conector M12 de 4 polos, IP67, PBT

VK003024



caja de conexiones, recto, autocofeccionable, conexión con tornillos, Ø3-6,5mm, 4a, 240v, -25-90°C, m12 hembra 4polos, ip67, pbt

VK030F21



Cable de conexión, 0,3 m, conector acodado M12 de 4 polos, conector recto M12 de 4 polos, 4x0,34 mm², 240 V, IP67, resistente a cadenas de arrastre y torsión, aceites y lubricantes refrigerantes, zona de soldadura, sin silicona

VK030F25



Cable de conexión, 0,3 m, conector hembra M12 de 4 polos recto, conector macho M12 de 4 polos recto, 4x0,34 mm², PUR (poliuretano), 240 V, IP67, resistente a la cadena de arrastre y a la torsión, aceites y lubricantes refrigerantes, zona de soldadura, sin silicona

VK030F70



Cable de conexión, 0,3 m, conector acodado M8 de 3 polos, conector recto M8 de 3 polos, 3x0,34 mm², PUR (poliuretano), 60 V, IP67, resistente a la cadena de arrastre y a la torsión, aceites y lubricantes refrigerantes, zona de soldadura, sin silicona

VK030F74



Cable de conexión, 0,3 m, conector hembra M8 de 3 polos recto, conector macho M8 de 3 polos recto, 3x0,34 mm², PUR (poliuretano), 60 V, IP67, resistente a la cadena de arrastre y a la torsión, aceites y lubricantes refrigerantes, zona de soldadura, sin silicona

VK030F72



Cable de conexión, 0,3 m, conector acodado M8 de 3 polos, conector recto M8 de 3 polos, 3x0,34 mm², PUR (poliuretano), IP67, LED, resistente a la cadena de arrastre y a la torsión, aceites y lubricantes refrigerantes, zona de soldadura, sin silicona

Encontrará más accesorios en nuestra página web



Montaje

El montaje/la instalación solo debe ser llevado a cabo por electricistas cualificados.



Eliminación de residuos

Número WEEE según § 6 párrafo 3 ElektroG: 40951076

Indicaciones de seguridad

/ Antes de la puesta en marcha, asegúrese de que se han respetado todas las indicaciones de seguridad indicadas en la documentación del producto.

/ El uso de estos productos está prohibido si tienen un efecto directo en la seguridad de las personas.