

VL160102

Modules logiques • Distributeur en Y

Module logique, 15x48x27mm, ET, double, 10-30V DC, Prise M8 à 3 broches côté capteur, Prise M12 à 3 broches côté commande, IP67, plastique



La combinaison de signaux numériques directement sur la machine peut contribuer à une réduction considérable des coûts et des efforts. Une application classique consiste à relier différents signaux directement sur le terrain. Il est ainsi possible d'éviter les longues distances de câblage de nombreux appareils individuels, ce qui contribue à minimiser considérablement les frais de câblage et à réduire le besoin d'entrées de commande. Tous les signaux d'entrée sur les modules logiques sont visualisés par des LED intégrées et sont découplés électriquement les uns des autres. Cela permet d'éviter de manière sûre les influences d'un appareil sur l'autre. Les sorties des modules sont protégées contre les surcharges et le signal en attente est également indiqué par une LED. Outre les combinaisons logiques de signaux d'entrée comme ET ou OU, des versions avec contrôle de changement de signal sont également disponibles. Les modules logiques ipf sont disponibles pour le montage sur rail DIN ou comme modules de terrain. Pour cette raison et grâce au boîtier robuste qui se distingue par un indice de protection élevé contre la pénétration de la poussière et de l'eau, nos appareils peuvent être utilisés dans tous les domaines des machines, des installations et des outils.

Caractéristiques électriques

| | |
|--|---------------------|
| Nombre d'entrées par unité logique | 2 |
| Nombre de connexions électriques Connexion A | 2 |
| Nombre de connexions électriques Connexion B | 1 |
| Nombre d'unités logiques | 1 |
| Annonce | Indicateur LED |
| Version raccordement électrique A | M8 |
| Version raccordement électrique B | M12 |
| Courant de coupure assigné | 200 mA |
| Courant à vide | 0,1 mA |
| Logique | ET |
| Nombre de pôles Raccordement A | 3 |
| Nombre de pôles Raccordement B | 3 |
| Fréquence de commutation | 5000 Hz |
| Tension de fonctionnement (DC) | 10 - 30 V |
| Logique de sortie | A1 = E1 \wedge E2 |

Propriétés mécaniques

| | |
|---------------------------|-------------|
| Largeur | 27 mm |
| Hauteur | 15 mm |
| Longueur | 48 mm |
| Indice de protection (IP) | IP67 |
| Matériau du boîtier | Plastique |
| Température ambiante | -25 - 70 °C |

Classification

| | |
|--------|-------------------------|
| ETIM 8 | EC001417 Module logique |
|--------|-------------------------|

Autre

| | |
|------------------------------|-------------------|
| Groupe de produits IPF | 800 Divers |
| Dimensions de l'emballage | 120 x 100 x 20 mm |
| Poids brut | 19 g |
| Numéro de tarif douanier | 85365005 |
| Numéro WEEE | 40951076 |
| Conforme à REACH | Oui |
| Conforme à la directive RoHS | Oui |

Schéma de connexion

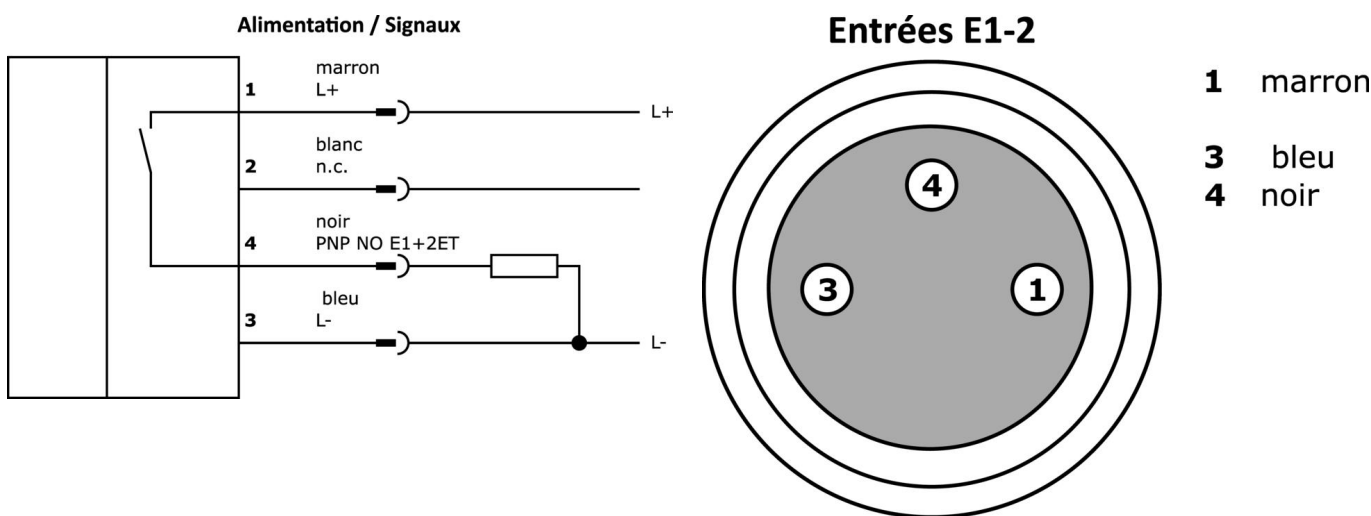
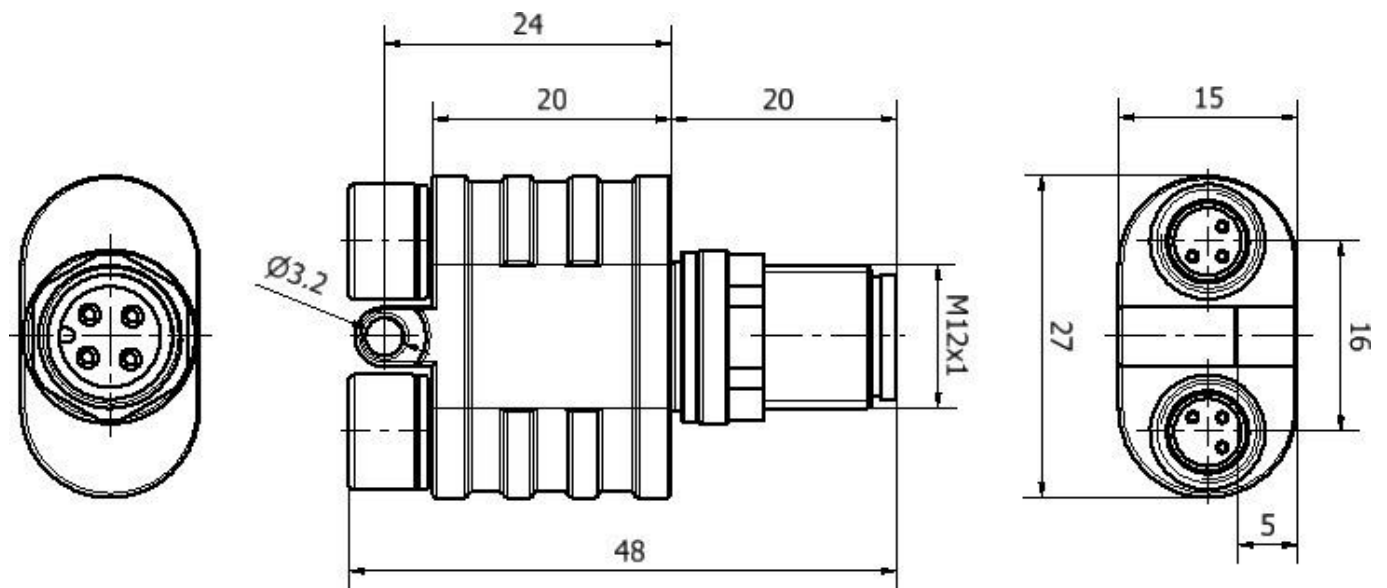


Schéma d'encombrement



Extrait de la gamme d'accessoires

VK003076



Connecteur de câble, coudé, à confectionner soi-même, raccordement par soudure, 4A, 60V, -40-85°C, prise mâle M8 à 3 pôles, IP67, laiton

VK003078



Connecteur de câble, droit, à confectionner soi-même, connexion soudée, Ø3,5-5mm, 4A, 60V, -40-85°C, connecteur M8 à 3 points, IP67, laiton

VK003020



Prise de câble, coudée, à confectionner soi-même, raccordement par vis, Ø3-6,5mm, 4A, 240V, -25-90°C, prise M12 à 4 pôles, IP67, PBT

VK003024



Prise de câble, droite, à confectionner soi-même, raccordement par vis, Ø3-6,5mm, 4A, 240V, -25-90°C, prise M12 à 4 pôles, IP67, PBT

VK030F21



Câble de raccordement, 0,3m, prise M12 4 pôles coudée, prise M12 4 pôles droite, 4x0,34mm², 240V, IP67, résistant aux chaînes porte-câbles et à la torsion, huiles et fluides de coupe, domaine de soudure, sans silicone

VK030F25



Câble de raccordement, 0,3m, prise M12 4 pôles droit, prise M12 4 pôles droit, 4x0,34mm², PUR (polyuréthane), 240V, IP67, résistant aux chaînes porte-câbles et à la torsion, huiles et fluides de coupe, zone de soudure, sans silicone

VK030F70



Câble de raccordement, 0,3m, prise femelle M8 à 3 pôles coudée, prise mâle M8 à 3 pôles droite, 3x0,34mm², PUR (polyuréthane), 60V, IP67, résistant aux chaînes porte-câbles et à la torsion, huiles et fluides de coupe, domaine de soudure, sans silicone

VK030F74



Câble de raccordement, 0,3m, prise M8 3 pôles droit, prise M8 3 pôles droit, 3x0,34mm², PUR (polyuréthane), 60V, IP67, résistant aux chaînes porte-câbles et à la torsion, huiles et réfrigérants lubrifiants, domaine de soudage, sans silicone

VK030F72



Câble de raccordement, 0,3m, prise femelle M8 à 3 pôles coudée, prise mâle M8 à 3 pôles droite, 3x0,34mm², PUR (polyuréthane), IP67, LED, résistant aux chaînes porte-câbles et à la torsion, huiles et fluides de coupe, domaine de soudage, sans silicone

Vous trouverez d'autres accessoires sur notre site Internet



Montage

Le montage / l'installation ne doit être effectué que par un électricien spécialisé !



Élimination

Numéro WEEE selon § 6 alinéa 3 ElektroG : 40951076

Consignes de sécurité

- /** Avant la mise en service, veuillez vous assurer que toutes les consignes de sécurité figurant éventuellement dans la documentation du produit ont été respectées.
- /** En cas d'impact direct sur la sécurité des personnes, l'utilisation de ces produits est interdite.