

## VL160102

### Moduli logici • Distributore a Y

Modulo logico, 15x48x27mm, AND, 2-gang, 10-30V DC, connettore M8 a 3 pin sul lato sensore, connettore M12 a 3 pin sul lato controllo, IP67, plastica



Il collegamento dei segnali digitali direttamente sulla macchina può contribuire a ridurre notevolmente i costi e gli sforzi. Un'applicazione classica è il collegamento di diversi segnali direttamente sul campo. In questo modo si evitano lunghe tratte di cavi tra molti singoli dispositivi, si riduce notevolmente il lavoro di cablaggio e si riduce la necessità di ingressi di controllo. Tutti i segnali di ingresso dei moduli logici sono visualizzati da LED integrati e sono disaccoppiati elettricamente l'uno dall'altro. In questo modo si evitano in modo affidabile le influenze da un dispositivo all'altro. Le uscite dei moduli sono a prova di sovraccarico e anche il segnale in attesa è indicato da un LED. Oltre ai collegamenti logici dei segnali di ingresso, come AND o OR, sono disponibili anche versioni con controllo della variazione del segnale. I moduli logici ipf sono disponibili per il montaggio su guida top-hat o come moduli da campo. Grazie a questo e alla robusta custodia, caratterizzata da un elevato grado di protezione contro l'ingresso di polvere e acqua, i nostri dispositivi possono essere utilizzati in tutti i settori di macchine, impianti e utensili.

#### Proprietà elettriche

Numero di ingressi per unità logica	2
Numero di connessioni elettriche Connessione A	2
Numero di connessioni elettriche Connessione B	1
Numero di unità logiche	1
Display	Display a LED
Versione di collegamento elettrico A	M8
Collegamento elettrico versione B	M12
Corrente di commutazione nominale	200 mA
Corrente a vuoto	0,1 mA
Logica	E
Numero di poli di collegamento A	3
Numero di poli di collegamento B	3
Frequenza di commutazione	5000 Hz
Tensione di esercizio (CC)	10 - 30 V
Logica di uscita	A1 = E1 $\wedge$ E2

#### Proprietà meccaniche

Larghezza	27 mm
Altezza	15 mm
Lunghezza	48 mm
Classe di protezione (IP)	IP67
Materiale dell'alloggiamento	Plastica
Temperatura ambiente	-25 - 70 °C

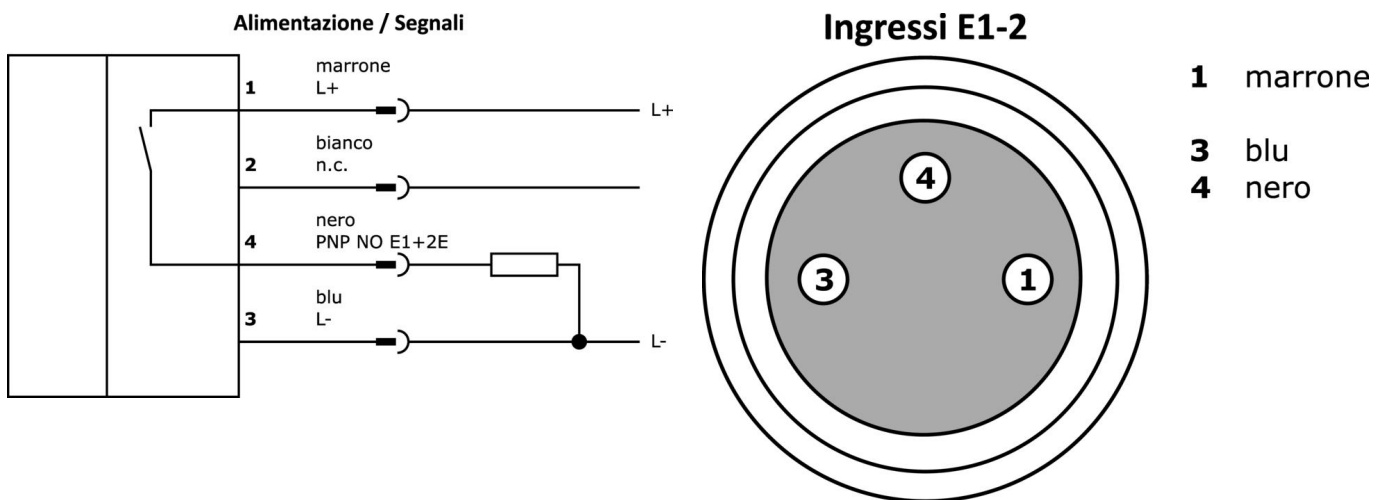
**Classificazione**

ETIM 8	EC001417 Modulo logico
--------	------------------------

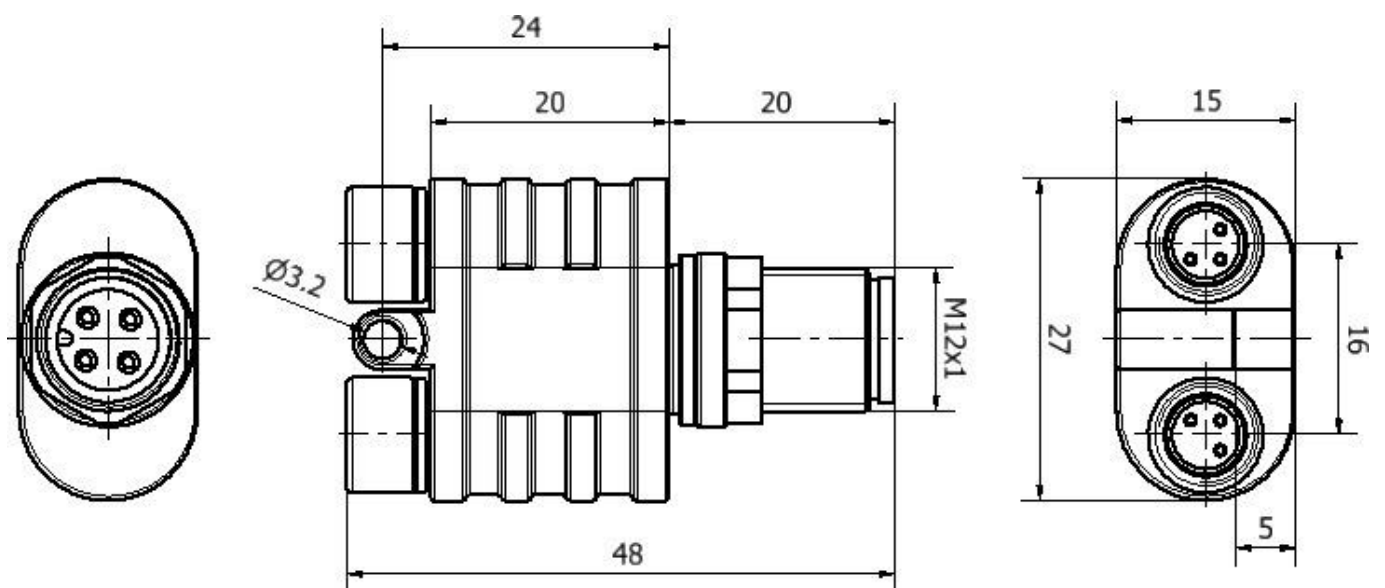
**Ulteriori informazioni**

Gruppo di prodotti IPF	800 Varie
Dimensioni dell'imballaggio	120 x 100 x 20 mm
Peso lordo	19 g
Numero di tariffa doganale	85365005
Numero WEEE	40951076
Conforme a REACH	Sì
Conforme alla direttiva RoHS	Sì

**Schema di collegamento**



**Disegno quotato**



**Estratto del programma di accessori**

**VK003076**



Spina per cavo, angolata, autoassemblaggio, connessione a saldare, 4A, 60V, -40-85°C, connettore M8 a 3 poli, IP67, ottone

**VK003078**



Connettore per cavo, diritto, autoassemblaggio, connessione a saldare, Ø3,5-5mm, 4A, 60V, -40-85°C, connettore M8 a 3 pin, IP67, ottone

**VK003020**



Preso per cavo, angolata, autoassemblaggio, connessione a vite, Ø3-6,5mm, 4A, 240V, -25-90°C, presa M12 a 4 pin, IP67, PBT

**VK003024**



Preso per cavo, diritta, autoassemblaggio, connessione a vite, Ø3-6,5mm, 4A, 240V, -25-90°C, presa M12 a 4 poli, IP67, PBT

**VK030F21**



Cavo di collegamento, 0,3 m, presa M12 a 4 poli angolare, spina M12 a 4 poli diritta, 4x0,34 mm<sup>2</sup>, 240 V, IP67, resistente alla catena di trascinamento e alla torsione, agli oli e ai lubrificanti di raffreddamento, area di saldatura, senza silicone

**VK030F25**



Cavo di collegamento, 0,3 m, presa M12 a 4 poli diritti, spina M12 a 4 poli diritti, 4x0,34 mm<sup>2</sup>, PUR (poliuretano), 240 V, IP67, resistente alla catena di trascinamento e alla torsione, oli e lubrificanti di raffreddamento, area di saldatura, senza silicone

**VK030F70**



Cavo di collegamento, 0,3 m, presa M8 a 3 poli angolata, spina M8 a 3 poli diritta, 3x0,34 mm<sup>2</sup>, PUR (poliuretano), 60 V, IP67, resistente alla catena di trascinamento e alla torsione, oli e lubrificanti di raffreddamento, area di saldatura, senza silicone

**VK030F74**



Cavo di collegamento, 0,3 m, connettore M8 a 3 poli diritto, spina M8 a 3 poli diritto, 3x0,34 mm<sup>2</sup>, PUR (poliuretano), 60 V, IP67, resistente alla catena di trascinamento e alla torsione, oli e lubrificanti di raffreddamento, area di saldatura, senza silicone

**VK030F72**



Cavo di collegamento, 0,3 m, presa M8 a 3 poli angolata, spina M8 a 3 poli diritta, 3x0,34 mm<sup>2</sup>, PUR (poliuretano), IP67, LED, resistente alla catena di trascinamento e alla torsione, oli e lubrificanti di raffreddamento, area di saldatura, senza silicone

Ulteriori accessori sono disponibili sulla nostra homepage



**Installazione**

L'installazione deve essere eseguita esclusivamente da un elettricista qualificato!



**Smaltimento dei rifiuti**

Numero RAEE secondo § 6 par. 3 ElektroG: 40951076

**Istruzioni di sicurezza**

/ Prima della messa in funzione, accertarsi che siano state rispettate tutte le indicazioni di sicurezza contenute nella documentazione del prodotto.

/ L'uso di questi prodotti è vietato se ha un impatto diretto sulla sicurezza personale.