

VL160102

逻辑模块 • Y型分配器

逻辑模块, 20x41x41mm, AND, 2fold, 10-30V DC, 传感器侧M8母 (插座) 3针, 控制侧M12公 (连接器) 3针, IP67, 塑料



在机器上直接连接数字信号有助于显著减少成本和工作量。一个典型的应用是在现场直接连接不同的信号。因此，可以避免许多单独设备的长线路径，这大大减少了布线工作和控制输入的需要。逻辑模块上的所有输入信号都通过集成的LED显示出来，并且相互之间是电气解耦的。通过这种方式，可靠地防止了从一个设备到另一个设备的影响。模块的输出是过载保护的，即将出现的信号也由LED显示。除了逻辑输入信号连接，如AND和OR，也有带信号变化控制的版本。ipf逻辑模块可用于DIN导轨安装或作为现场模块。因此，由于外壳坚固，具有高度的防尘防水功能，我们的设备可用于机器、设备和工具的所有领域。

电气特性

每个逻辑单元的输入数	2
电气连接的数量, A连接	2
电气连接的数量, B连接	1
逻辑单元的数量	1
显示	LED显示屏
A型电气连接的类型	M8
B型电气连接的类型	M12
额定开关电流	200 毫安
空载电流	0.1 毫安
逻辑	和
A连接的引脚数	3
B连接的引脚数	3
开关频率	5000 Hz
工作电压 (DC)	10 - 30 V
输出逻辑	$A1 = E1 \wedge E2$

机械特征

宽度	27 mm
高度	15 mm
长度	48 mm
保护程度 (IP)	IP67
外壳材料	塑胶
环境温度	-25 - 70 °C

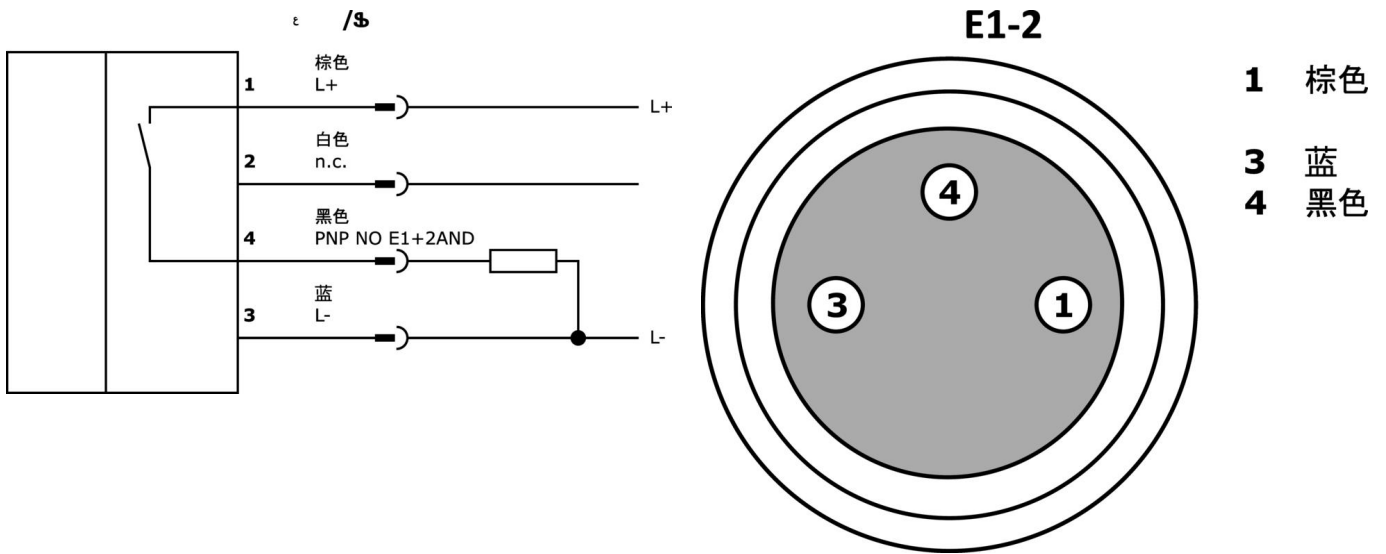
种类

ETIM 8	EC001417 逻辑模块
--------	---------------

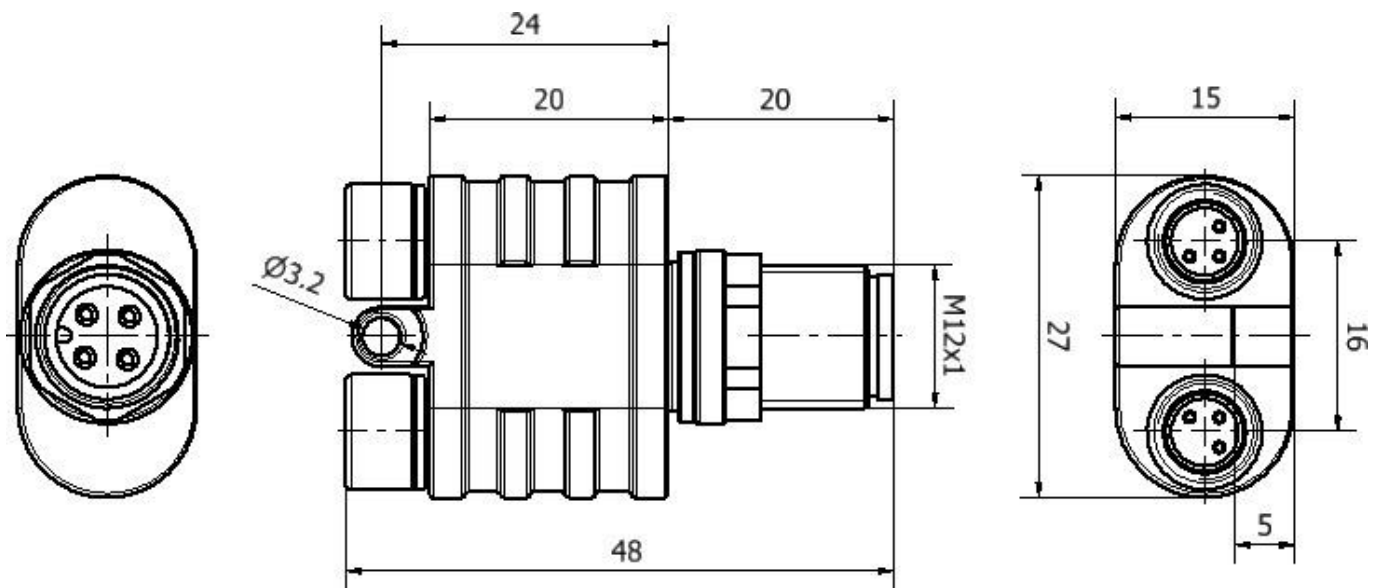
更多

IPF产品组	800杂项
包装尺寸	120 x 100 x 20 mm
总重量	19 g
海关税号	85365005
WEEE编号	40951076
适应性强	是
符合RoHS标准	是

连接



尺寸图



摘录配件方案

VK003076



电缆连接器, 成角度, 适合自行组装, 焊接连接, 4A, 60V, -40-85°C, M8公型 (连接器) 3针, IP67, 黄铜。

VK003078



电缆连接器, 直型, 适合自行组装, 焊接连接, Ø3.5-5mm, 4A, 60V, -40-85°C, M8公型 (连接器) 3针, IP67, 黄铜

VK003020



电缆插座, 带角度, 自动装配, 螺钉连接, Ø3-6. 5mm, 4A, 240V, -25-90°C, M12插座4针, IP67, PBT

VK003024



电缆插座, 直型, 适合自行组装, 螺钉连接, Ø3-6. 5mm, 4A, 240V, -25-90°C, M12母 (插座) 4针, IP67, PBT

VK030F21



连接电缆, 0.3米, M12插口4针斜面, M12插头4针直面, 4x0.34mm², 240伏, IP67, 耐拖链和扭转, 耐油和冷却润滑剂, 焊接区, 无硅树脂

VK030F25



连接电缆, 0.3米, M12插座4针直插, M12插头4针直插, 4x0.34mm², PUR (聚氨酯), 240伏, IP67, 耐拖链和扭转, 耐油和冷却润滑剂, 焊接区, 无硅树脂

VK030F70



连接电缆, 0.3米, M8插口3针斜面, M8插头3针直面, 3x0.34mm², PUR (聚氨酯), 60V, IP67, 耐拖链和扭转, 耐油和冷却润滑剂, 焊接区, 无硅树脂

VK030F74



连接电缆, 0.3米, M8插座3针直插, M8插头3针直插, 3x0.34mm², PUR (聚氨酯), 60V, IP67, 抗拖链和扭转, 耐油和冷却润滑剂, 焊接区, 无硅树脂

VK030F72



连接电缆, 0.3米, M8插座3针斜面, M8插头3针直面, 3x0.34mm², PUR (聚氨酯), IP67, LED, 抗拖链和扭转, 耐油和冷却润滑剂, 焊接区, 无硅树脂

您可以在我们的主页上找到更多配件



安装

安装工作只能由合格的电工来完成!



废弃处理

根据第6条第3款 ElektroG 规定的 WEEE 编号: 40951076

安全警告

! 在初始操作之前, 请确保遵循产品信息中可能提供的所有安全说明。

! 切勿在人的安全取决于其功能的应用中使用这些设备。