

VL160122

Modules logiques • Distributeur en Y

Module logique, 15x48x27mm, OU, double, 10-30V DC, Prise M8 à 3 broches côté capteur, Prise M12 à 3 broches côté commande, IP67, plastique



La combinaison de signaux numériques directement sur la machine peut contribuer à une réduction considérable des coûts et des efforts. Une application classique consiste à relier différents signaux directement sur le terrain. Il est ainsi possible d'éviter les longues distances de câblage de nombreux appareils individuels, ce qui contribue à minimiser considérablement les frais de câblage et à réduire le besoin d'entrées de commande. Tous les signaux d'entrée sur les modules logiques sont visualisés par des LED intégrées et sont découplés électriquement les uns des autres. Cela permet d'éviter de manière sûre les influences d'un appareil sur l'autre. Les sorties des modules sont protégées contre les surcharges et le signal en attente est également indiqué par une LED. Outre les combinaisons logiques de signaux d'entrée comme ET ou OU, des versions avec contrôle de changement de signal sont également disponibles. Les modules logiques ipf sont disponibles pour le montage sur rail DIN ou comme modules de terrain. Pour cette raison et grâce au boîtier robuste qui se distingue par un indice de protection élevé contre la pénétration de la poussière et de l'eau, nos appareils peuvent être utilisés dans tous les domaines des machines, des installations et des outils.

Caractéristiques électriques

Nombre d'entrées par unité logique	2
Nombre de connexions électriques Connexion A	2
Nombre de connexions électriques Connexion B	1
Nombre d'unités logiques	1
Annonce	Indicateur LED
Version raccordement électrique A	M8
Version raccordement électrique B	M12
Courant de coupure assigné	200 mA
Courant à vide	0,1 mA
Logique	OU
Nombre de pôles Raccordement A	3
Nombre de pôles Raccordement B	3
Fréquence de commutation	5000 Hz
Tension de fonctionnement (DC)	10 - 30 V
Logique de sortie	A1 = E1 V E2

Propriétés mécaniques

Largeur	27 mm
Hauteur	15 mm
Longueur	48 mm
Indice de protection (IP)	IP67
Matériau du boîtier	Plastique
Température ambiante	-25 - 70 °C

Classification

ETIM 8	EC001417 Module logique
--------	-------------------------

Autre

Groupe de produits IPF	800 Divers
Dimensions de l'emballage	120 x 100 x 20 mm
Poids brut	19 g
Numéro de tarif douanier	85365005
Numéro WEEE	40951076
Conforme à REACH	Oui
Conforme à la directive RoHS	Oui

Schéma de connexion

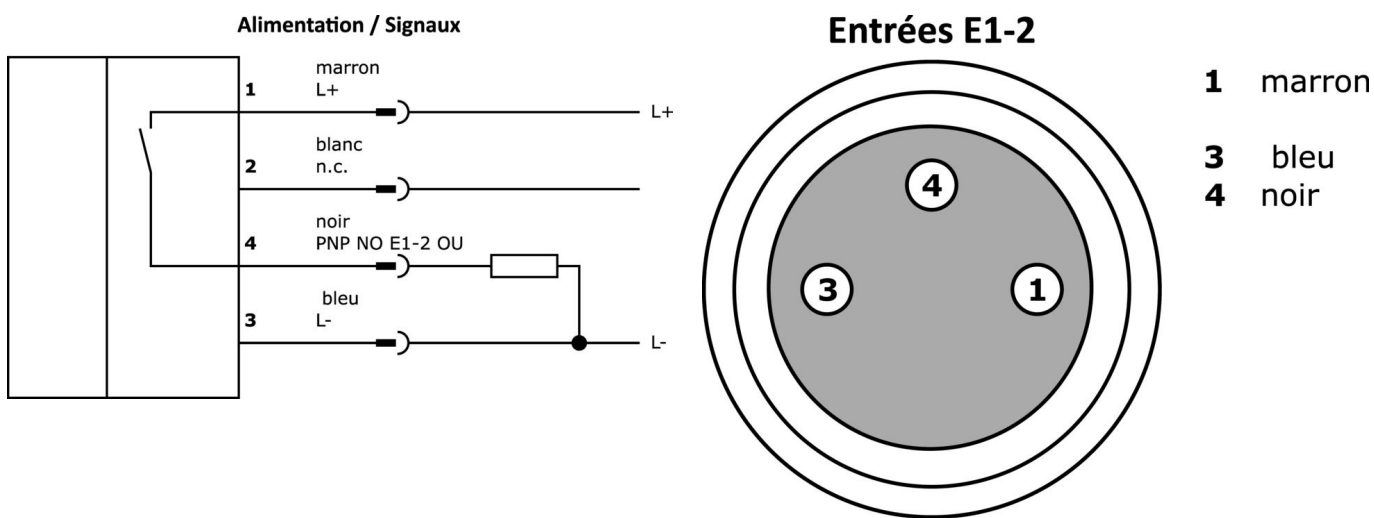
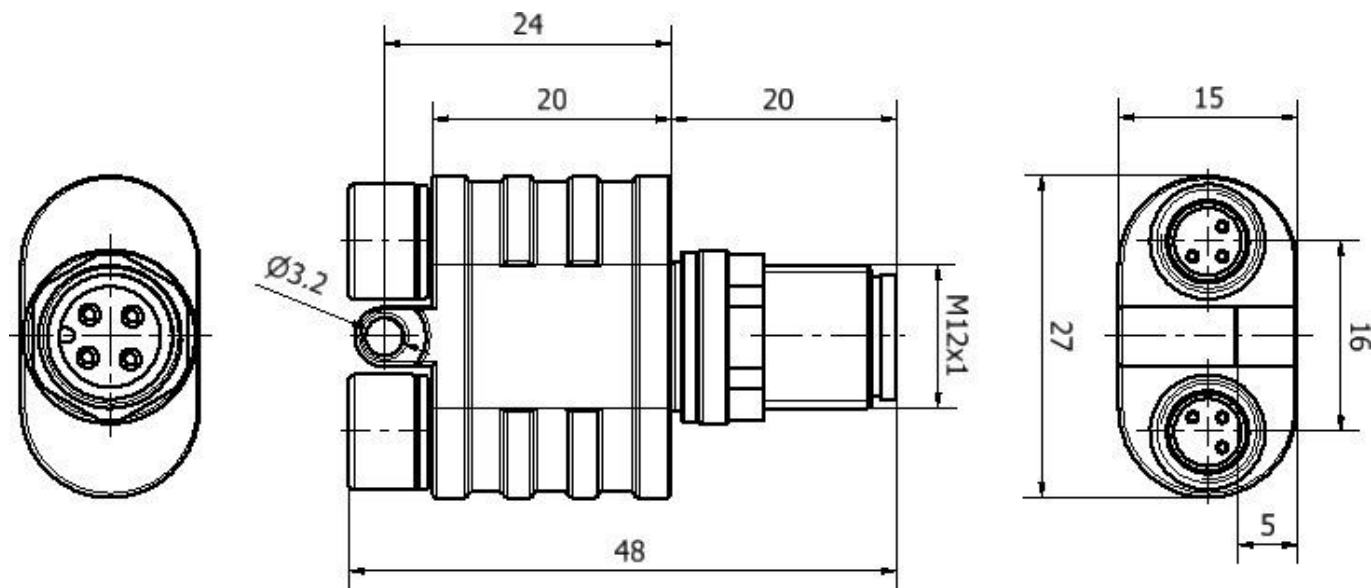


Schéma d'encombrement




Extrait de la gamme d'accessoires


VK030F70

 Câble de raccordement, 0,3m, prise femelle M8 à 3 pôles coudée, prise mâle M8 à 3 pôles droite, 3x0,34mm², PUR (polyuréthane), 60V, IP67, résistant aux chaînes porte-câbles et à la torsion, huiles et fluides de coupe, domaine de soudure, sans silicone

VK030F74

 Câble de raccordement, 0,3m, prise M8 3 pôles droit, prise M8 3 pôles droit, 3x0,34mm², PUR (polyuréthane), 60V, IP67, résistant aux chaînes porte-câbles et à la torsion, huiles et réfrigérants lubrifiants, domaine de soudage, sans silicone


VK030F23

 Câble de raccordement, 0,3m, prise M12 4 pôles coudée, prise M12 4 pôles droite, 4x0,34mm², PUR (polyuréthane), IP67, LED, résistant aux chaînes porte-câbles et à la torsion, huiles et fluides de coupe, zone de soudure, sans silicone

VK030F26

 Câble de raccordement, 0,3m, prise M12 4 pôles droit, prise M12 4 pôles droit, 4x0,34mm², PUR (polyuréthane), IP67, LED, résistant aux chaînes porte-câbles et à la torsion, huiles et fluides de coupe, domaine de soudage, sans silicone


VK003020

 Prise de câble, coudée, à confectionner soi-même, raccordement par vis, Ø3-6,5mm, 4A, 240V, -25-90°C, prise M12 à 4 pôles, IP67, PBT

VK003024

 Prise de câble, droite, à confectionner soi-même, raccordement par vis, Ø3-6,5mm, 4A, 240V, -25-90°C, prise M12 à 4 pôles, IP67, PBT

VK030F60

 Câble de raccordement, 0,3m, prise M12 tripolaire coudée, prise M8 tripolaire droite, 3x0,34mm², PUR (polyuréthane), 60V, IP67, résistant aux chaînes porte-câbles et à la torsion, huiles et fluides de coupe, zone de soudure, sans silicone

VK030F64

 Câble de raccordement, 0,3m, prise M12 3 pôles droit, prise M8 3 pôles droit, 3x0,34mm², PUR (polyuréthane), 60V, IP67, résistant aux chaînes porte-câbles et à la torsion, huiles et fluides de coupe, domaine de soudage, sans silicone

VK030F72

 Câble de raccordement, 0,3m, prise femelle M8 à 3 pôles coudée, prise mâle M8 à 3 pôles droite, 3x0,34mm², PUR (polyuréthane), IP67, LED, résistant aux chaînes porte-câbles et à la torsion, huiles et fluides de coupe, domaine de soudage, sans silicone

Vous trouverez d'autres accessoires sur notre site Internet



Montage

Le montage / l'installation ne doit être effectué que par un électricien spécialisé !



Élimination

Numéro WEEE selon § 6 alinéa 3 ElektroG : 40951076

Consignes de sécurité

- / Avant la mise en service, veuillez vous assurer que toutes les consignes de sécurité figurant éventuellement dans la documentation du produit ont été respectées.
- / En cas d'impact direct sur la sécurité des personnes, l'utilisation de ces produits est interdite.