

## VL170102

### 逻辑模块 • Y型分配器

逻辑模块, 20x43x42mm, AND, 2fold, 10-30V DC, 传感器侧M12母 ( 插座 ) 3pin, 控制侧M12公 ( 连接器 ) 3pin, IP67, 塑料



在机器上直接连接数字信号有助于显著减少成本和工作量。一个典型的应用是在现场直接连接不同的信号。因此，可以避免许多单独设备的长线路径，这大大减少了布线工作和控制输入的需要。逻辑模块上的所有输入信号都通过集成的LED显示出来，并且相互之间是电气解耦的。通过这种方式，可靠地防止了从一个设备到另一个设备的影响。模块的输出是过载保护的，即将出现的信号也由LED显示。除了逻辑输入信号连接，如AND和OR，也有带信号变化控制的版本。ipf逻辑模块可用于DIN导轨安装或作为现场模块。因此，由于外壳坚固，具有高度的防尘防水功能，我们的设备可用于机器、设备和工具的所有领域。

#### 电气特性

每个逻辑单元的输入数	2
电气连接的数量, A连接	2
电气连接的数量, B连接	1
逻辑单元的数量	1
显示	LED显示屏
A型电气连接的类型	M12
B型电气连接的类型	M12
额定开关电流	200 毫安
空载电流	0.1 毫安
逻辑	和
A连接的引脚数	3
B连接的引脚数	3
开关频率	5000 Hz
工作电压 ( DC )	10 - 30 V
输出逻辑	$A1 = E1 \wedge E2$

#### 机械特征

宽度	42.5 mm
高度	20 mm
长度	43.2 mm
保护程度 ( IP )	IP67
外壳材料	塑胶
环境温度	-25 - 70 °C

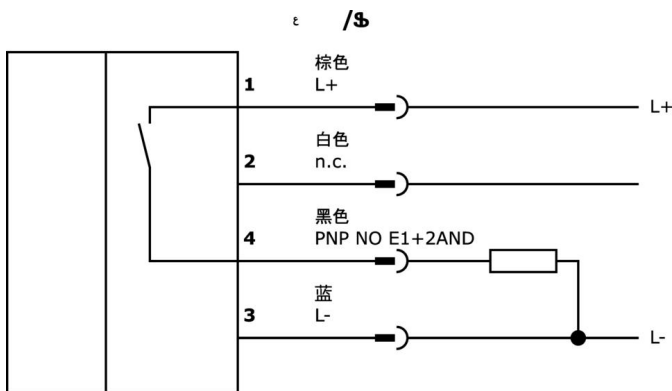
#### 种类

ETIM 8	EC001417 逻辑模块
--------	---------------

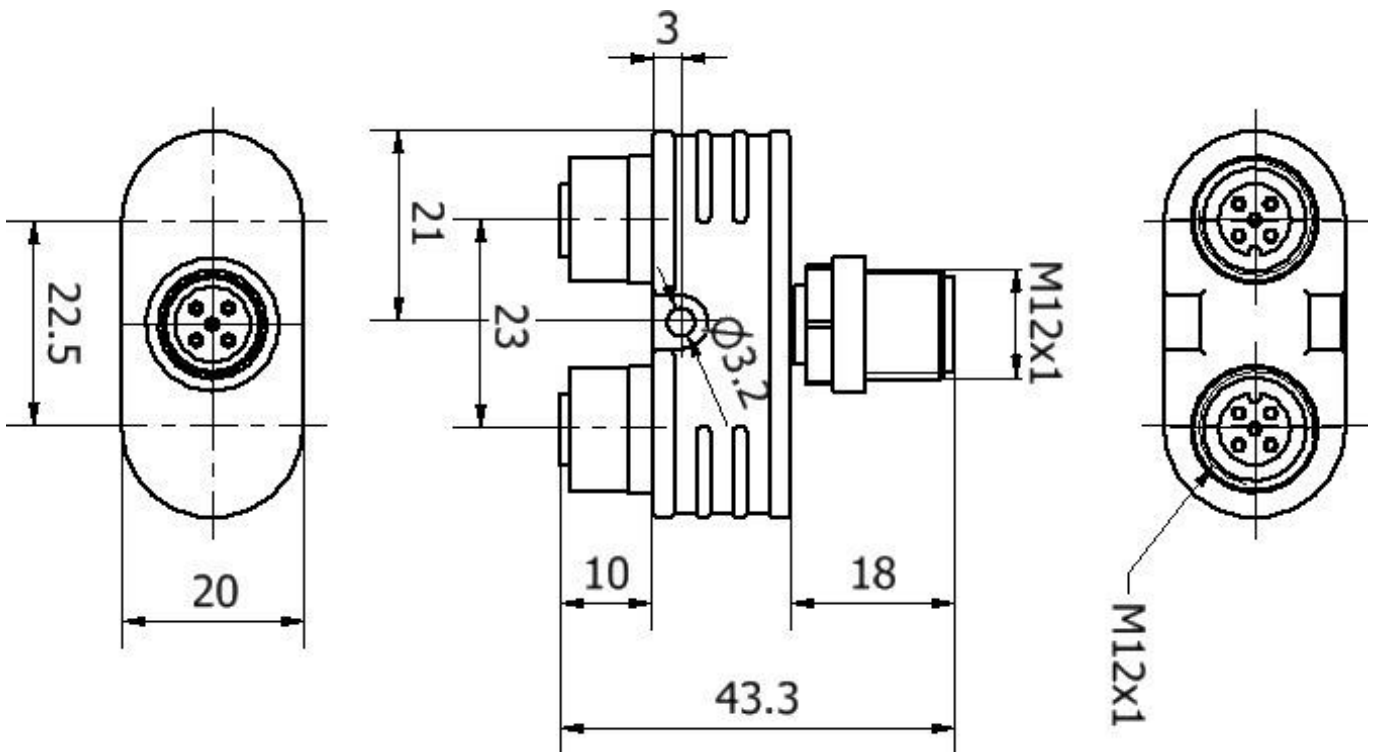
更多

IPF产品组	800杂项
包装尺寸	120 x 100 x 22 mm
总重量	33 g
海关税号	85365005
WEEE编号	40951076
适应性强	是
符合RoHS标准	是

连接



尺寸图



摘录配件方案

**VK030F23**



连接电缆, 0.3 米, M12 插口 4 针斜面, M12 插头 4 针直面, 4x0.34mm<sup>2</sup>, PUR ( 聚氨酯 ), IP67, LED, 耐拖链和扭转, 耐油和冷却润滑剂, 焊接区, 无硅树脂

**VK030F26**



连接电缆, 0.3 米, M12 插座 4 针直插, M12 插头 4 针直插, 4x0.34mm<sup>2</sup>, PUR ( 聚氨酯 ), IP67, LED, 耐拖链和扭转, 耐油和冷却润滑剂, 焊接区, 无硅树脂

**VK003026**



电缆连接器, 成角度, 适合自行组装, 螺钉连接, Ø3-6. 5mm, 4A, 240V, -25-90°C, M12公型 ( 连接器 ) 4针, IP67, PBT

**VK003028**



电缆连接器, 直型, 适合自行组装, 螺钉连接, Ø3-6. 5mm, 4A, 240V, -25-90°C, M12公型 ( 连接器 ) 4针, IP67, PBT

**VK030F80**



连接电缆, 0.3 米, M8 插座 3 针斜面, M12 插头 3 针直面, 3x0.34mm<sup>2</sup>, PUR ( 聚氨酯 ), 60V, IP67, 耐拖链和扭转, 耐油和冷却润滑剂, 焊接区, 无硅树脂

**VK030F84**



连接电缆, 0.3 米, M8 插座 3 针直插, M12 插头 3 针直插, 3x0.34mm<sup>2</sup>, PUR ( 聚氨酯 ), 60V, IP67, 耐拖链和扭转, 耐油和冷却润滑剂, 焊接区, 无硅树脂

**VK030F62**



连接电缆, 0.3 米, M12 插座 3 针斜角型, M8 插头 3 针直型, 3x0.34mm<sup>2</sup>, PUR ( 聚氨酯 ), IP67, LED, 耐拖链和扭转, 耐油和冷却润滑剂, 焊接区, 无硅树脂

**VK060F62**



连接电缆, 0.6 米, M12 插口 3 针斜面, M8 插头 3 针直面, 3x0.34mm<sup>2</sup>, PUR ( 聚氨酯 ), IP67, LED, 抗拖链和扭转, 耐油和冷却润滑剂, 焊接区, 无硅树脂

**VK200021**



连接电缆, 2 米, M12母型 ( 插座 ) 3针角型, 自由导体端, 3x0.34mm<sup>2</sup>, PUR ( 聚氨酯 ), Ø4.3mm, 250V, -30-90°C, IP67, 适用于拖链和抗扭, 油和冷却润滑剂, 焊接区, 无硅。

您可以在我们的主页上找到更多配件



**安装**  
安装工作只能由合格的电工来完成!



**废弃处理**  
根据第 6 条第 3 款 ElektroG 规定的 WEEE 编号: 40951076

安全警告

! 在初始操作之前, 请确保遵循产品信息中可能提供的所有安全说明。

! 切勿在人的安全取决于其功能的应用中使用这些设备。