

VL310108

Logický modul • Logické moduly

Logický modul, 27x130x31mm, AND/OR, 8odborný, 10-30V DC, -30-85°C, Na straně senzoru M8 Samice (zdířka) 3pólový, Na straně ovládání M12 Samec (zástrčka) 4pólový, IP67, Plast



Spojení digitálních signálů přímo s přístrojem může přispět k významnému snížení nákladů a úsilí. Klasickou aplikací je propojení různých signálů přímo v poli. To umožňuje vyhnout se dlouhým trasám řady jednotlivých zařízení, což významně snižuje nároky na zapojení a snižuje potřebu řídicích vstupů. Všechny vstupní signály na logických modulech jsou zobrazeny integrovanými LED diodami a jsou od sebe odděleny elektricky. Proto je spolehlivě zabráněno vzájemnému ovlivnění zařízení. Výstupy modulů jsou odolné proti přetížení a indikátor čekání je indikován LED diodou. Kromě připojení logických vstupních signálů, jako např. AND a OR, jsou k dispozici také verze s řízením změny signálu. Logické moduly ipf jsou k dispozici pro montáž na DIN lištu nebo jako modulární pole. Díky tomu a díky robustnímu krytu, který je charakterizován vysokým stupněm ochrany před proniknutím prachu a vody, lze naše zařízení používat ve všech oblastech strojů, systémů a nástrojů.

Elektrické vlastnosti

Počet vstupů na logickou jednotku	8
Počet elektrických připojení, připojení A	8
Počet elektrických připojení, připojení B	1
Počet logických jednotek	2
Zobrazení	LED displej
Provedení elektrického připojení A	Konektor M8
Provedení elektrického připojení B	Konektor M12
Jmenovitý spínací proud	200 mA
Logika	A/NEBO
Připojení pólů A	3
Připojení pólů B	4
Provozní napětí (DC)	10 - 30 V
Výstupní logika	A1 = E1 \wedge E2 \wedge E3 \wedge E4 \wedge E5 \wedge E6 \wedge E7 \wedge E8 A2 = E1 V E2 V E3 V E4 V E5 V E6 V E7 V E8

Mechanické vlastnosti

Šířka	30,6 mm
Výška	27,3 mm
Délka	129,7 mm
Druh montáže	Šroubové upevnění
Druh krytí (IP)	IP67
Materiál krytu	Plast
Okolní teplota	-30 - 85 °C

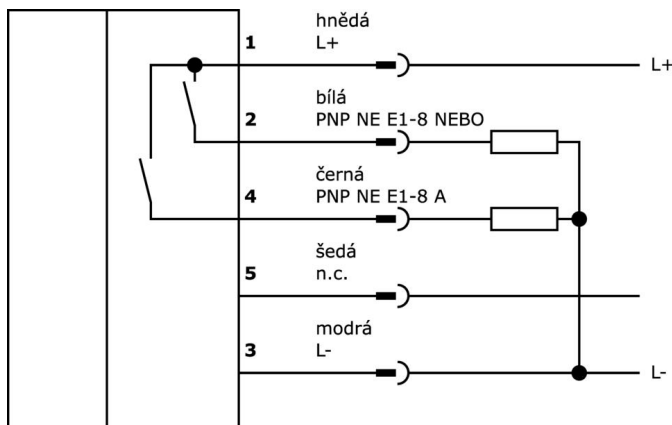
Klasifikace

ETIM 8	EC001417 Logický modul
--------	------------------------

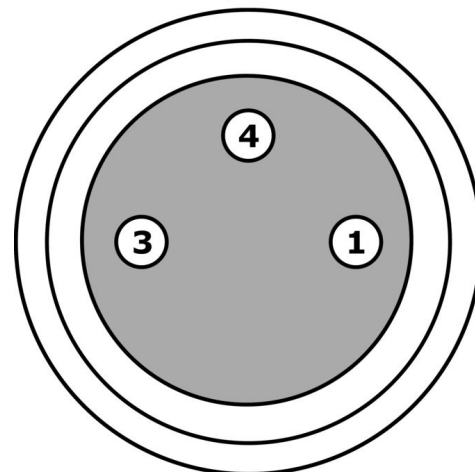
Další

Skupina produktů IPF	800 Různé
Rozměry balení	200 x 150 x 28 mm
Hrubá váha	115 g
Číslo zboží	85365005
WEEE číslo	40951076
V souladu s ODS	Ano
V souladu s POP	Ano
V souladu s REACH	Ano
V souladu s RoHS	Ano

Přípojka

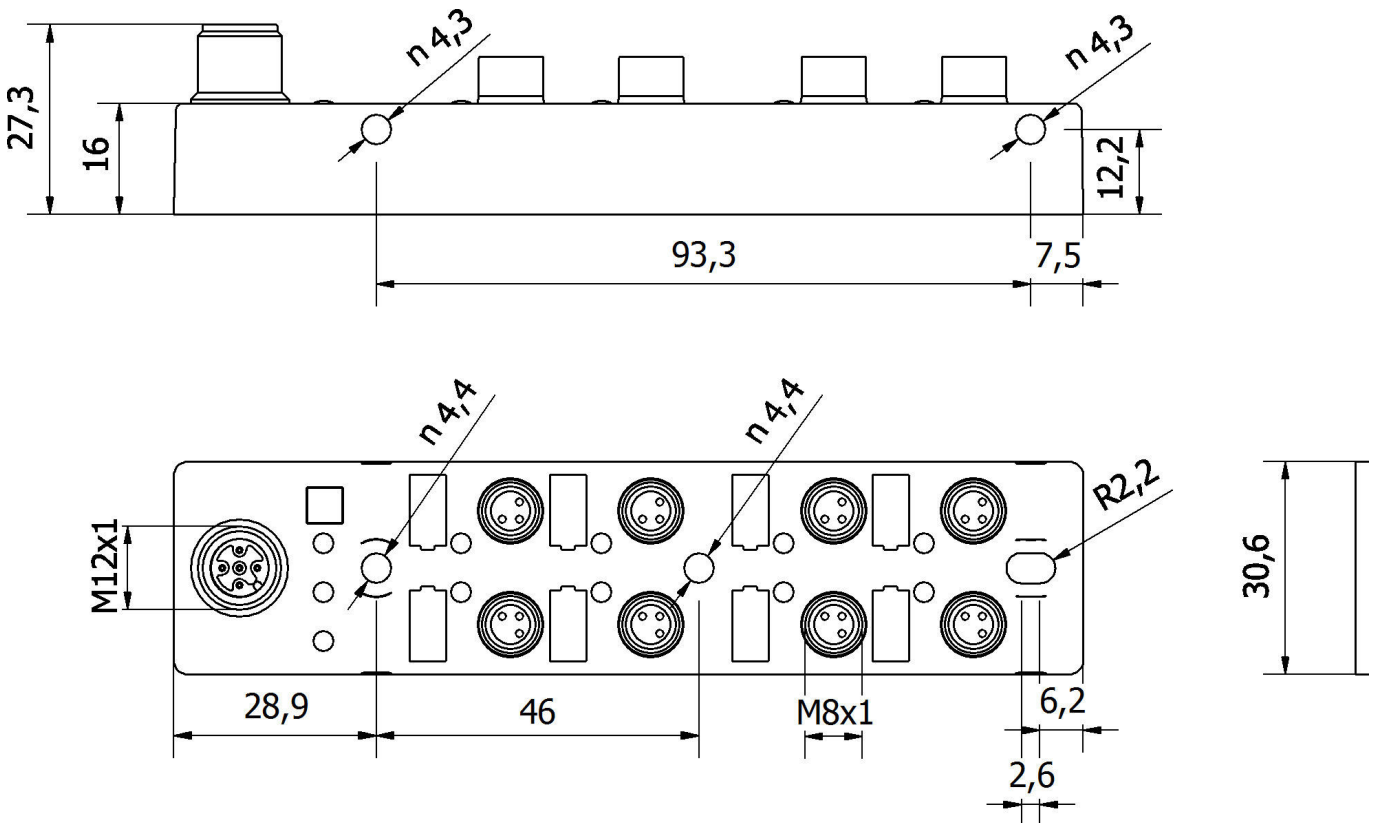


Vstupy E1-8



- 1** hnědá
- 3** modrá
- 4** černá

Rozměrový výkres



Výňatek z programu příslušenství

VK003076



Zástrčka kabelu, zahnutý, Vhodné pro montáž svépomocí, Pájecí přívod, 4A, 60V, -40-85°C, M8 Samec (zástrčka) 3pólový, IP67, Mosaz

VK003078



Zástrčka kabelu, přímý, Vhodné pro montáž svépomocí, Pájecí přívod, $\varnothing 3,5-5\text{mm}$, 4A, 60V, -40-85°C, M8 Samec (zástrčka) 3pólový, IP67, Mosaz

VK003020



Kabelová zásuvka, úhlová, samomontážní, šroubové připojení, $\varnothing 3-6,5\text{mm}$, 4 A, 240 V, -25-90 °C, zásuvka M12 4-pólová, IP67, PBT

VK003024



Kabelový konektor, přímý, Vhodné pro montáž svépomocí, Přípojka šroubení, $\varnothing 3-6,5\text{mm}$, 4A, 240V, -25-90°C, M12 Samice (zdířka) 4pólový, IP67, PBT

VK200321



Přívodní kabel, 2m, M12 Samice (zdířka) 4pólový zahnutý, volná koncovka vedení, $4 \times 0,34\text{mm}^2$, PUR (Polyuretan), $\varnothing 4,7\text{mm}$, 250V, -40-90°C, IP67, Vhodné pro vlečné řetězy a kroucení, Oleje a chladicí maziva, Oblast sváření, Bez silikonů

VK200325



Přívodní kabel, 2m, M12 Samice (zdířka) 4pólový přímý, volná koncovka vedení, $4 \times 0,34\text{mm}^2$, PUR (Polyuretan), $\varnothing 4,7\text{mm}$, 250V, -40-90°C, IP67, Vhodné pro vlečné řetězy a kroucení, Oleje a chladicí maziva, Oblast sváření, Bez silikonů

VK000042



Zástrčka kabelu, PIN 1/4 přemostěný, přímý, simulační konektor, Kontakty zalité, M8 Samec (zástrčka) 3pólový

VK000034



Uzavírací šroub, M8, Plast, černá

AV000134



Označovací materiál, tabulka poznávací značky, $2,5 \times 10 \times 5\text{mm}$, Plast, 10 identifikačních štítků, 2 šroubovací zátky

Další příslušenství najdete na našich domovských stránkách

**Montáž**

Montáž / instalaci smí provádět pouze kvalifikovaný elektrikář!

**Likvidace**

Číslo WEEE podle § 6 odst. 3 ElektroG:
40951076

Bezpečnostní pokyny

- / Před uvedením do provozu prosím zkontrolujte, zda byly dodrženy veškeré bezpečnostní pokyny, které jsou případně uvedené v dokumentaci výrobku.
- / Nikdy nepoužívejte tato zařízení v aplikacích, kde bezpečnost osob závisí na jejich funkčnosti.