

VL310108

Logikmodule • Feldverteiler

Logikmodul, 27x130x31mm, UND/ODER, 8fach, 10-30V DC, -30-85°C, Sensorseitig M8 Dose 3polig, Steuerungsseitig M12 Stecker 4polig, IP67, Kunststoff



Ein Verknüpfen von digitalen Signalen direkt an der Maschine kann zu einer erhebliche Kosten- und Aufwandsminimierung beitragen. Ein klassischer Anwendungsfall ist das Verknüpfen verschiedener Signale direkt im Feld. So lassen sich lange Leitungswege vieler einzelner Geräte vermeiden, dies trägt zu einer deutlichen Minimierung des Verdrahtungsaufwands bei und reduziert den Bedarf an Steuerungseingängen. Alle Eingangssignale an den Logikmodulen werden durch integrierte LED visualisiert und sind voneinander elektrisch entkoppelt. So werden Einflüsse von einem Gerät auf das andere sicher verhindert. Die Ausgänge der Module sind überlastsicher und das anstehende Signal wird ebenfalls über eine LED angezeigt. Neben logischen Eingangssignalverknüpfungen wie UND bzw. ODER sind auch Versionen mit Signalwechselkontrolle verfügbar. Die ipf-Logikmodule stehen zur Hutschienenmontage oder als Feldmodule zur Verfügung. Deswegen und wegen des robusten Gehäuses, welches sich durch eine hohe Schutzart gegen das Eindringen von Staub und Wasser auszeichnet, sind unsere Geräte in allen Bereichen von Maschinen, Anlagen und Werkzeugen einsetzbar.

Elektrische Eigenschaften

| | |
|--|--|
| Anzahl der Eingänge pro Logikeinheit | 8 |
| Anzahl der elektrischen Anschlüsse Anschluss A | 8 |
| Anzahl der elektrischen Anschlüsse Anschluss B | 1 |
| Anzahl der Logikeinheiten | 2 |
| Anzeige | LED-Anzeige |
| Ausführung elektrischer Anschluss A | Steckverbinder M8 |
| Ausführung elektrischer Anschluss B | Steckverbinder M12 |
| Bemessungsschaltstrom | 200 mA |
| Logik | UND/ODER |
| Polzahl Anschluss A | 3 |
| Polzahl Anschluss B | 4 |
| Betriebsspannung (DC) | 10 - 30 V |
| Ausgangslogik | A1 = E1 \wedge E2 \wedge E3 \wedge E4 \wedge E5 \wedge E6 \wedge E7 \wedge E8 A2 = E1 V E2 V E3 V E4 V E5 V E6 V E7 V E8 |

Mechanische Eigenschaften

| | |
|------------------------|--------------------|
| Breite | 30,6 mm |
| Höhe | 27,3 mm |
| Länge | 129,7 mm |
| Montageart | Schraubbefestigung |
| Schutzart (IP) | IP67 |
| Werkstoff des Gehäuses | Kunststoff |
| Umgebungstemperatur | -30 - 85 °C |

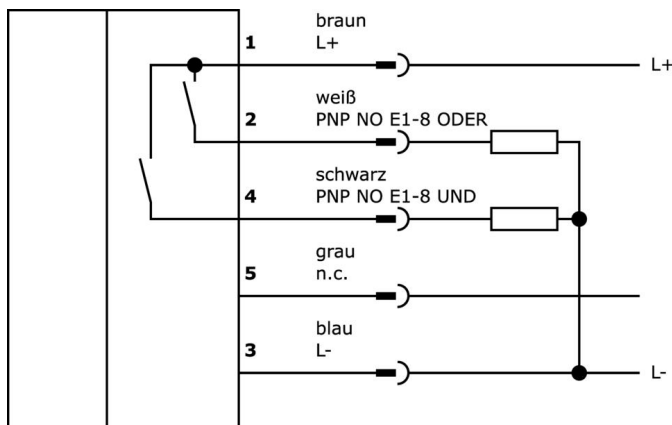
Klassifizierung

| | |
|--------|---------------------|
| ETIM 8 | EC001417 Logikmodul |
|--------|---------------------|

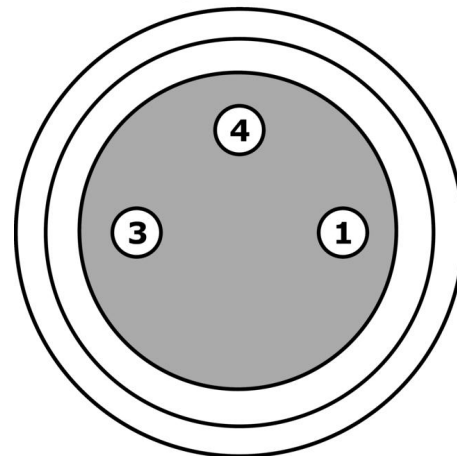
Weiteres

| | |
|-------------------|-------------------|
| IPF Produktgruppe | 800 Verschiedenes |
| Verpackungsmaße | 200 x 150 x 28 mm |
| Bruttogewicht | 115 g |
| Zolltarifnummer | 85365005 |
| WEEE-Nummer | 40951076 |
| OzDS-konform | Ja |
| POP-konform | Ja |
| REACH-konform | Ja |
| RoHS konform | Ja |

Anschlussbild

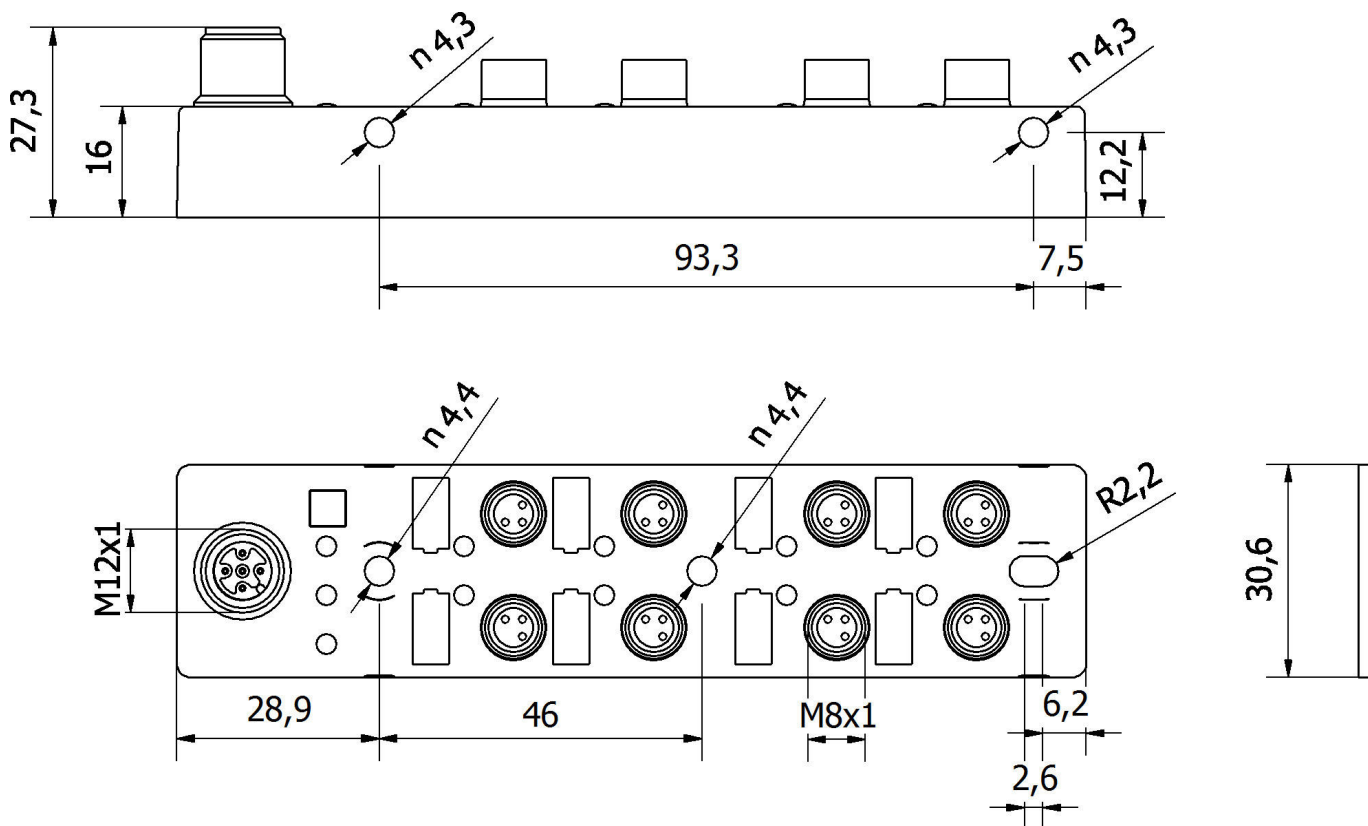


Eingänge E1-8



- 1** braun
- 3** blau
- 4** schwarz

Massbild



Auszug Zubehörprogramm

VK003076



Kabelstecker, abgewinkelt, Selbstkonfektionierbar, Lötanschluss, 4A, 60V, -40-85°C, M8 Stecker 3polig, IP67, Messing

VK003078



Kabelstecker, gerade, Selbstkonfektionierbar, Lötanschluss, Ø3,5-5mm, 4A, 60V, -40-85°C, M8 Stecker 3polig, IP67, Messing

VK003020



Kabeldose, abgewinkelt, Selbstkonfektionierbar, Schraubanschluss, Ø3-6,5mm, 4A, 240V, -25-90°C, M12 Dose 4polig, IP67, PBT

VK003024



Kabeldose, gerade, Selbstkonfektionierbar, Schraubanschluss, Ø3-6,5mm, 4A, 240V, -25-90°C, M12 Dose 4polig, IP67, PBT

VK200321



Anschlussleitung, 2m, M12 Dose 4polig abgewinkelt, freies Leitungsende, 4x0,34mm², PUR (Polyurethan), Ø4,7mm, 250V, -40-90°C, IP67, Schleppketten- und torsionsfähig, Öle und Kühlschmiermittel, Schweißbereich, Silikonfrei

VK200325



Anschlussleitung, 2m, M12 Dose 4polig gerade, freies Leitungsende, 4x0,34mm², PUR (Polyurethan), Ø4,7mm, 250V, -40-90°C, IP67, Schleppketten- und torsionsfähig, Öle und Kühlschmiermittel, Schweißbereich, Silikonfrei

VK000042



Kabelstecker, PIN 1/4 gebrückt, gerade, Simulationsstecker, Kontakte vergossen, M8 Stecker 3polig

VK000034



Verschlusschraube, M8, Kunststoff, schwarz

AV000134



Kennzeichnungsmaterial, Kennzeichenschild, 2,5x10x5mm, Kunststoff, 10 Kennzeichnungsschilder, 2 Verschlusschrauben

Weiteres Zubehör finden Sie auf unserer Homepage

**Einbau**

Einbau / Installation darf nur durch eine Elektrofachkraft erfolgen!

**Entsorgung**

WEEE-Nummer gemäß § 6 Abs. 3 ElektroG:
40951076

Sicherheitshinweise

- / Bitte vergewissern Sie sich vor Inbetriebnahme, dass alle ggf. in der Produktdokumentation aufgeführten Sicherheitshinweise beachtet wurden.
- / Bei direkter Auswirkung auf die Personensicherheit ist die Anwendung dieser Produkte untersagt.