

VL310108

Módulos lógicos • Módulos lógicos

módulo lógico, 27x130x31mm, y/o, 8 veces, 10-30v dc, -30-85°C, lado del sensor m8 hembra 3polos, lado del control m12 conector macho 4polos, ip67, plástico



Una combinación de señales digitales directamente en la máquina puede contribuir a reducir los costes y el esfuerzo. Un caso de aplicación clásico es combinar distintas señales directamente en el campo. Así pueden evitarse largos recorridos de los cables de muchos equipos individuales; esto contribuye a minimizar claramente el cableado y reduce la necesidad de entradas de control. Todas las señales de entrada en los módulos lógicos se visualizan a través de LEDs integrados, y están eléctricamente separadas unas de otras. De este modo, se evitan las interferencias de un equipo al otro de forma segura. Las salidas de los módulos son resistentes a las sobrecargas, y la señal pendiente también se visualiza mediante un LED. Además de combinaciones lógicas de señales de entrada tales como «Y» u «O», también hay disponibles versiones con control de cambio de señal. Los módulos lógicos ipf pueden adquirirse para el montaje en raíl DIN o como módulos de campo. Por este motivo y por su robusta carcasa, caracterizada por su elevado grado de protección contra la penetración de polvo y agua, nuestros equipos pueden utilizarse en todas las áreas de máquinas, instalaciones y herramientas.

Datos eléctricos

Cantidad de entradas por unidad lógica	8
Cantidad de conexiones eléctricas, conexión A	8
Cantidad de conexiones eléctricas, conexión B	1
Cantidad de unidades lógicas	2
Pantalla	pantalla LED
Versión de la conexión eléctrica A	Conector M8
Versión de la conexión eléctrica B	Conector M12
Corriente de conmutación asignada	200 mA
Lógica	Y/O
Número de polos de la conexión A	3
Número de polos de la conexión B	4
Tensión de servicio (CC)	10 - 30 V
Lógica de salida	A1 = E1 \wedge E2 \wedge E3 \wedge E4 \wedge E5 \wedge E6 \wedge E7 \wedge E8 A2 = E1 V E2 V E3 V E4 V E5 V E6 V E7 V E8

Datos mecánicos

Ancho	30,6 mm
Altura	27,3 mm
Longitud	129,7 mm
Tipo de montaje	Fijación con tornillos
Grado de protección (IP)	IP67
Material de la carcasa	Plástico
Temperatura ambiente	-30 - 85 °C

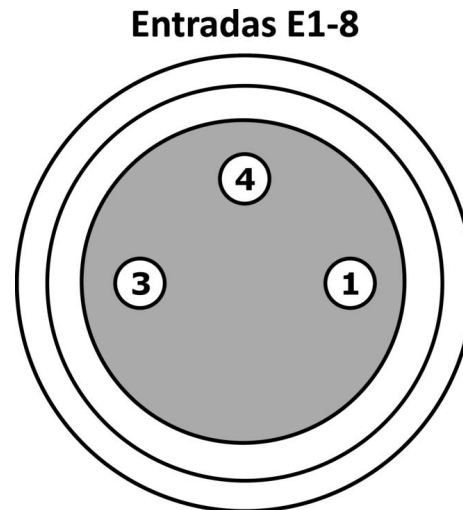
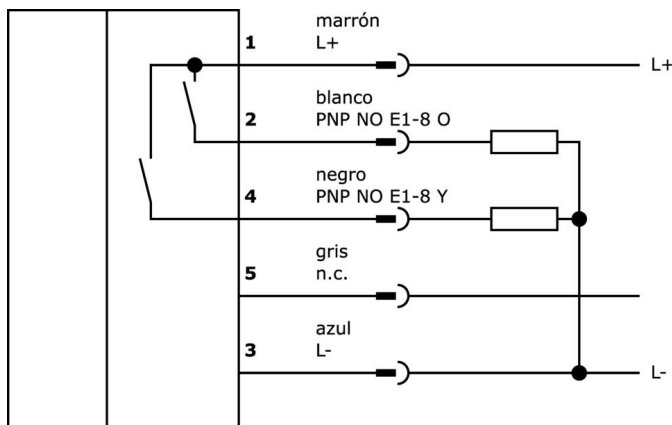
Clasificación

ETIM 8	EC001417 Módulo lógico
--------	------------------------

Más

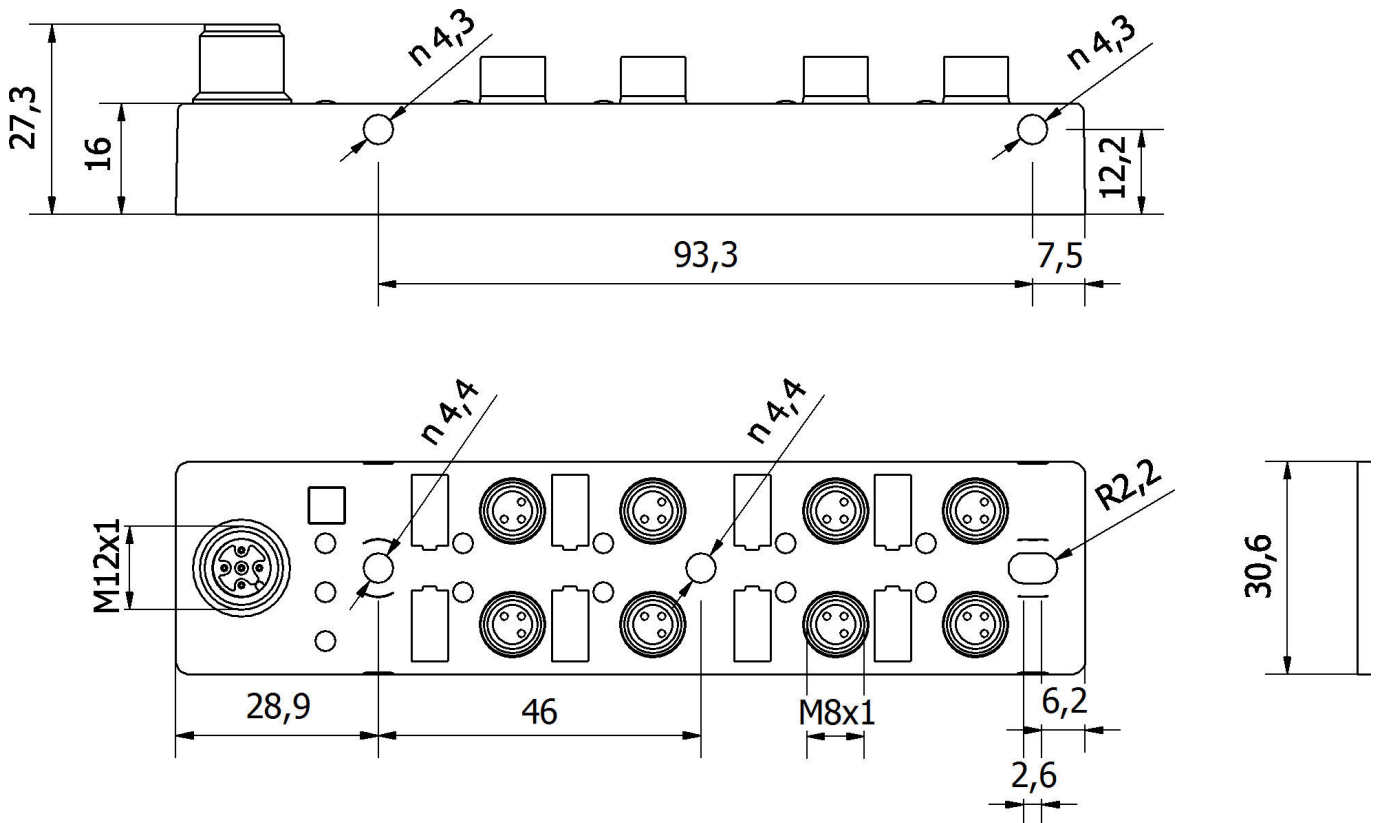
Grupo de productos ipf	800 Varios
dimensiones de embalaje	200 x 150 x 28 mm
Peso bruto	115 g
Código arancelario	85365005
WEEE número	40951076
Conforme con OzDS	Sí
Conforme con POP	Sí
Conforme a REACH	Sí
Conforme a RoHS	Sí

Conexión



- 1** marrón
- 3** azul
- 4** negro

Dibujo acotado



Extracto del programa de accesorios

VK003076



conector de cable, acodado, autocofeccionable, conexión soldada, 4a, 60v, -40-85°C, m8 conector macho 3polos, ip67, latón

VK003078



conector de cable, recto, autocofeccionable, conexión soldada, Ø3,5-5mm, 4a, 60v, -40-85°C, m8 conector macho 3polos, ip67, latón

VK003020



Toma de cable, acodada, automontable, conexión por tornillo, Ø3-6,5mm, 4A, 240V, -25-90°C, conector M12 de 4 polos, IP67, PBT

VK003024



caja de conexiones, recto, autocofeccionable, conexión con tornillos, Ø3-6,5mm, 4a, 240v, -25-90°C, m12 hembra 4polos, ip67, pbt

VK200321



cable de conexión, 2m, m12 hembra 4polos acodado, extremo del cable libre, 4x0,34mm², pur (poliuretano), Ø4,7mm, 250v, -40-90°C, ip67, apto para cadenas de arrastre y torsión, aceites y lubricantes refrigerantes, área de soldadura, sin silicona

VK200325



cable de conexión, 2m, m12 hembra 4polos recto, extremo del cable libre, 4x0,34mm², pur (poliuretano), Ø4,7mm, 250v, -40-90°C, ip67, apto para cadenas de arrastre y torsión, aceites y lubricantes refrigerantes, área de soldadura, sin silicona

VK000042



conector de cable, pin 1/4 puentado, recto, conector de simulación, contactos, encapsulados, m8 conector macho 3polos

VK000034



tornillo de cierre, m8, plástico, negro

AV000134



material de identificación, placa, 2,5x10x5mm, plástico,

Encontrará más accesorios en nuestra página web

**Montaje**

El montaje/la instalación solo debe ser llevado a cabo por electricistas cualificados.

**Eliminación de residuos**

Número WEEE según § 6 párrafo 3 ElektroG:
40951076

Indicaciones de seguridad

- / Antes de la puesta en marcha, asegúrese de que se han respetado todas las indicaciones de seguridad indicadas en la documentación del producto.
- / El uso de estos productos está prohibido si tienen un efecto directo en la seguridad de las personas.