

VL31010A

Logický modul • Logické moduly

Logický modul, 27x150x31mm, AND/OR, 10odborný, 10-30V DC, -30-85°C, Na straně senzoru M8 Samice (zdířka) 3pólový, Na straně ovládání M12 Samec (zástrčka) 4pólový, IP67, Plast



Spojení digitálních signálů přímo s přístrojem může přispět k významnému snížení nákladů a úsilí. Klasickou aplikací je propojení různých signálů přímo v poli. To umožňuje vyhnout se dlouhým trasám řady jednotlivých zařízení, což významně snižuje nároky na zapojení a snižuje potřebu řídicích vstupů. Všechny vstupní signály na logických modulech jsou zobrazeny integrovanými LED diodami a jsou od sebe odděleny elektricky. Proto je spolehlivě zabráněno vzájemnému ovlivnění zařízení. Výstupy modulů jsou odolné proti přetížení a indikátor čekání je indikován LED diodou. Kromě připojení logických vstupních signálů, jako např. AND a OR, jsou k dispozici také verze s řízením změny signálu. Logické moduly ipf jsou k dispozici pro montáž na DIN lištu nebo jako modulární pole. Díky tomu a díky robustnímu krytu, který je charakterizován vysokým stupněm ochrany před proniknutím prachu a vody, lze naše zařízení používat ve všech oblastech strojů, systémů a nástrojů.

Elektrické vlastnosti

Počet vstupů na logickou jednotku	10
Počet elektrických připojení, připojení A	10
Počet elektrických připojení, připojení B	1
Počet logických jednotek	2
Zobrazení	LED displej
Provedení elektrického připojení A	Konektor M8
Provedení elektrického připojení B	Konektor M12
Jmenovitý spínací proud	200 mA
Logika	A/NEBO
Připojení pólů A	3
Připojení pólů B	4
Provozní napětí (DC)	10 - 30 V
Výstupní logika	A1 = E1 \wedge E2 \wedge E3 \wedge E4 \wedge E5 \wedge E6 \wedge E7 \wedge E8 \wedge E9 \wedge E10 A2 = E1 \vee E2 \vee E3 \vee E4 \vee E5 \vee E6 \vee E7 \vee E8 \vee E9 \vee E10

Mechanické vlastnosti

Šířka	30,6 mm
Výška	27,3 mm
Délka	149,7 mm
Druh montáže	Šroubové upevnění
Druh krytí (IP)	IP67
Materiál krytu	Plast
Okolní teplota	-30 - 85 °C

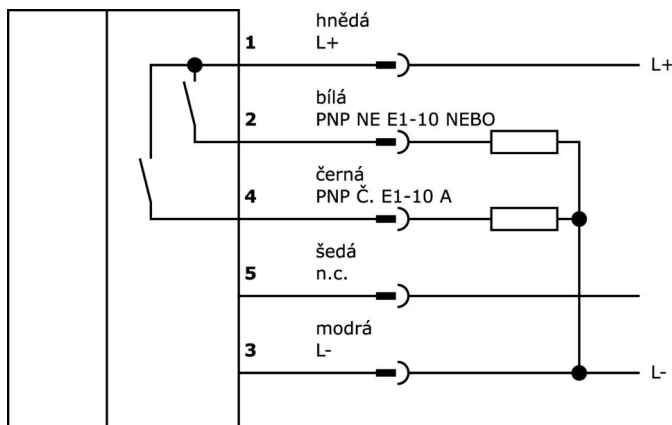
Klasifikace

ETIM 8	EC001417 Logický modul
--------	------------------------

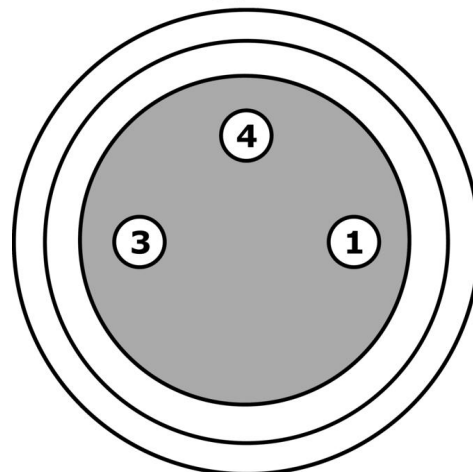
Další

Skupina produktů IPF	800 Různé
Rozměry balení	200 x 150 x 28 mm
Hrubá váha	138 g
Číslo zboží	85365005
WEEE číslo	40951076
V souladu s ODS	Ano
V souladu s POP	Ano
V souladu s REACH	Ano
V souladu s RoHS	Ano

Přípojka

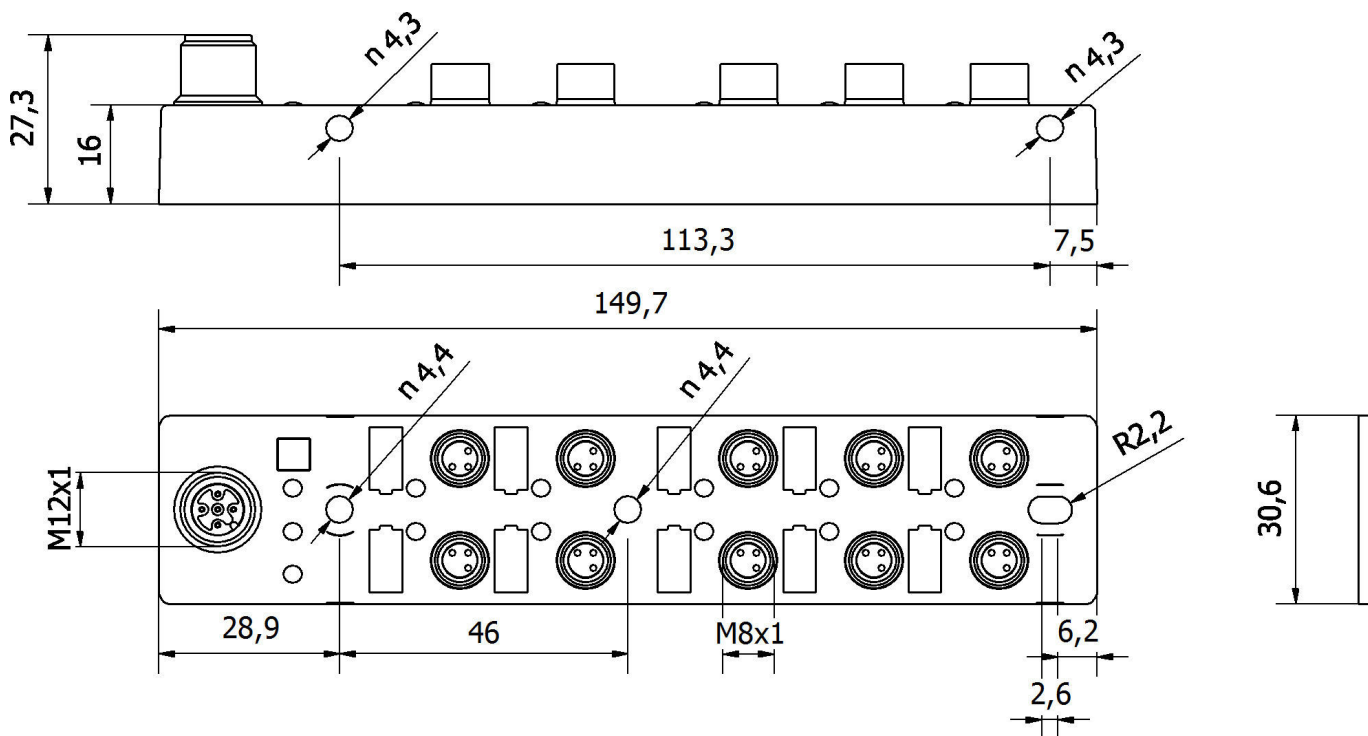


Vstupy E1-10



- 1** hnědá
- 3** modrá
- 4** černá

Rozměrový výkres



Výňatek z programu příslušenství

VK200321



Přívodní kabel, 2m, M12 Samice (zdiřka) 4pólový zahnutý, volná koncovka vedení, 4x0,34mm², PUR (Polyuretan), Ø4,7mm, 250V, -40-90°C, IP67, Vhodné pro vlečné řetězy a kroucení, Oleje a chladicí maziva, Oblast sváření, Bez silikonů

VK200325



Přívodní kabel, 2m, M12 Samice (zdiřka) 4pólový přímý, volná koncovka vedení, 4x0,34mm², PUR (Polyuretan), Ø4,7mm, 250V, -40-90°C, IP67, Vhodné pro vlečné řetězy a kroucení, Oleje a chladicí maziva, Oblast sváření, Bez silikonů

VK000042



Zástrčka kabelu, PIN 1/4 přemostěný, přímý, simulační konektor, Kontakty zalité, M8 Samec (zástrčka) 3pólový

VK000034



Uzavírací šroub, M8, Plast, černá

AV000134



Označovací materiál, tabulka poznávací značky, 2,5x10x5mm, Plast, 10 identifikačních štítků, 2 šroubovací zátky

VK200821



Přívodní kabel, 2m, M12 Samice (zdiřka) 5pólový zahnutý, volná koncovka vedení, 5x0,34mm², PUR (Polyuretan), Ø5,2mm, 30V, -30-90°C, IP67, TPU, 4A, S LED zobrazením, Vhodné pro vlečné řetězy a kroucení, Oleje a chladicí maziva, Oblast sváření, Bez ...

VK200825



Přívodní kabel, 2m, M12 Samice (zdiřka) 5pólový přímý, volná koncovka vedení, 5x0,34mm², PUR (Polyuretan), Ø5,2mm, 30V, -30-90°C, IP67, TPU, 4A, S LED zobrazením, Vhodné pro vlečné řetězy a kroucení, Oleje a chladicí maziva, Oblast sváření, Bez si...

VK003021



Kabelový konektor, zahnutý, Vhodné pro montáž svépomocí, Přípojka šroubení, Ø3-6,5mm, 4A, 60V, -25-90°C, M12 Samice (zdiřka) 5pólový, IP67, PBT

VK003025



Kabelový konektor, přímý, Vhodné pro montáž svépomocí, Přípojka šroubení, Ø3-6,5mm, 4A, 60V, -25-90°C, M12 Samice (zdiřka) 5pólový, IP67, PBT

Další příslušenství najdete na našich domovských stránkách

**Montáž**

Montáž / instalaci smí provádět pouze kvalifikovaný elektrikář!

**Likvidace**

Číslo WEEE podle § 6 odst. 3 ElektroG:
40951076

Bezpečnostní pokyny

- / Před uvedením do provozu prosím zkontrolujte, zda byly dodrženy veškeré bezpečnostní pokyny, které jsou případně uvedené v dokumentaci výrobku.
- / Nikdy nepoužívejte tato zařízení v aplikacích, kde bezpečnost osob závisí na jejich funkčnosti.