

VL31010A

Módulos lógicos • Módulos lógicos

módulo lógico, 27x150x31mm, y/o, 10 veces, 10-30v dc, -30-85°C, lado del sensor m8 hembra 3polos, lado del control m12 conector macho 4polos, ip67, plástico



Una combinación de señales digitales directamente en la máquina puede contribuir a reducir los costes y el esfuerzo. Un caso de aplicación clásico es combinar distintas señales directamente en el campo. Así pueden evitarse largos recorridos de los cables de muchos equipos individuales; esto contribuye a minimizar claramente el cableado y reduce la necesidad de entradas de control. Todas las señales de entrada en los módulos lógicos se visualizan a través de LEDs integrados, y están eléctricamente separadas unas de otras. De este modo, se evitan las interferencias de un equipo al otro de forma segura. Las salidas de los módulos son resistentes a las sobrecargas, y la señal pendiente también se visualiza mediante un LED. Además de combinaciones lógicas de señales de entrada tales como «Y» u «O», también hay disponibles versiones con control de cambio de señal. Los módulos lógicos ipf pueden adquirirse para el montaje en raíl DIN o como módulos de campo. Por este motivo y por su robusta carcasa, caracterizada por su elevado grado de protección contra la penetración de polvo y agua, nuestros equipos pueden utilizarse en todas las áreas de máquinas, instalaciones y herramientas.

Datos eléctricos

Cantidad de entradas por unidad lógica	10
Cantidad de conexiones eléctricas, conexión A	10
Cantidad de conexiones eléctricas, conexión B	1
Cantidad de unidades lógicas	2
Pantalla	pantalla LED
Versión de la conexión eléctrica A	Conector M8
Versión de la conexión eléctrica B	Conector M12
Corriente de conmutación asignada	200 mA
Lógica	Y/O
Número de polos de la conexión A	3
Número de polos de la conexión B	4
Tensión de servicio (CC)	10 - 30 V
Lógica de salida	A1 = E1 \wedge E2 \wedge E3 \wedge E4 \wedge E5 \wedge E6 \wedge E7 \wedge E8 \wedge E9 \wedge E10 A2 = E1 V E2 V E3 V E4 V E5 V E6 V E7 V E8 V E9 V E10

Datos mecánicos

Ancho	30,6 mm
Altura	27,3 mm
Longitud	149,7 mm
Tipo de montaje	Fijación con tornillos
Grado de protección (IP)	IP67
Material de la carcasa	Plástico
Temperatura ambiente	-30 - 85 °C

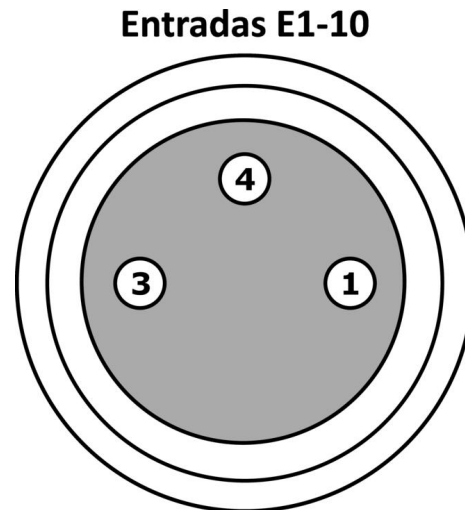
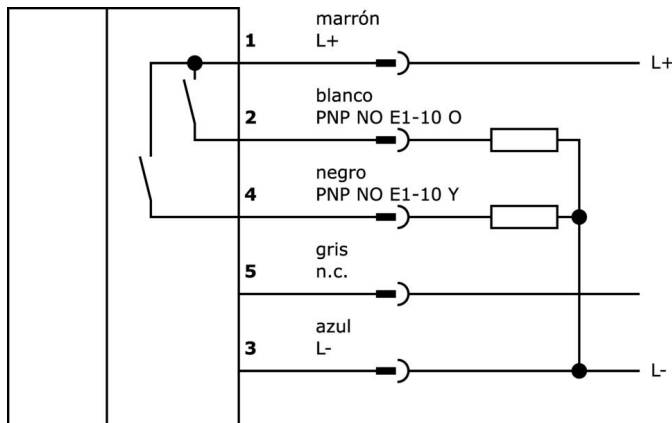
Clasificación

ETIM 8	EC001417 Módulo lógico
--------	------------------------

Más

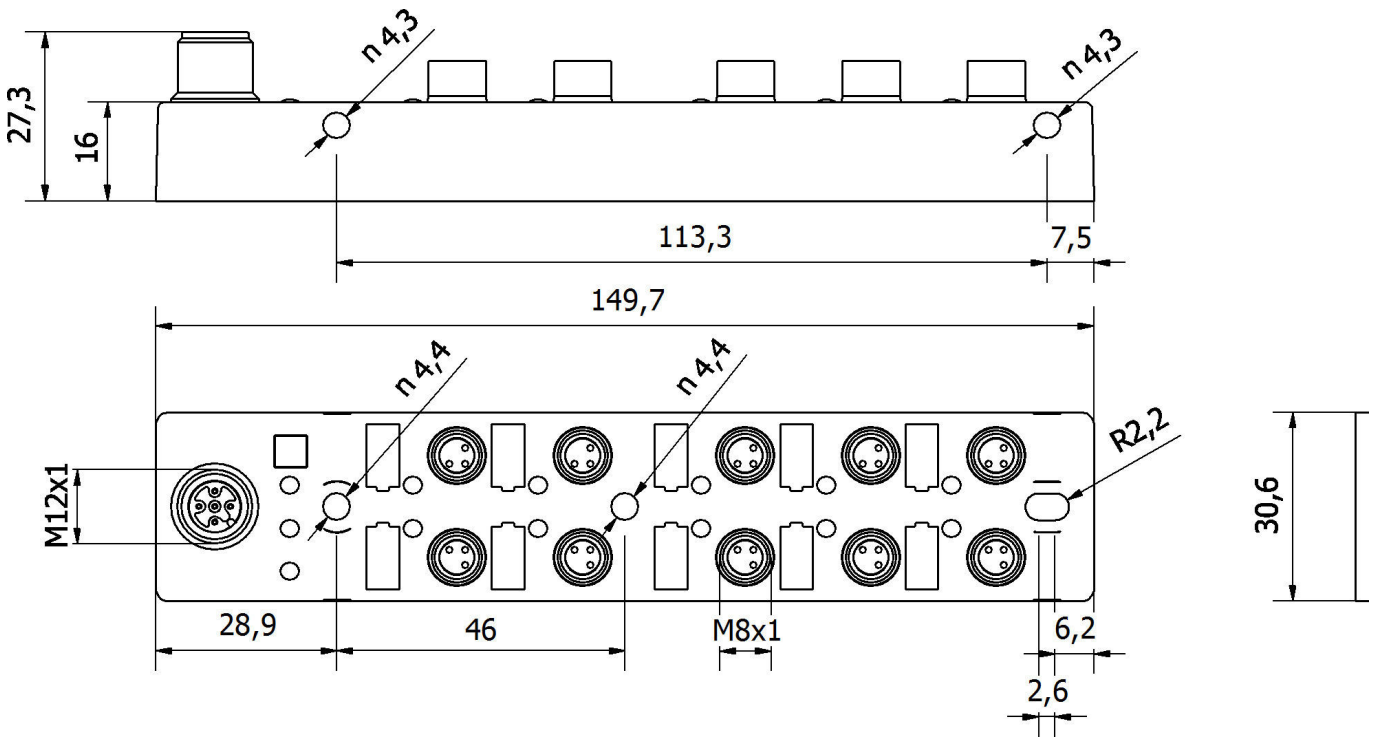
Grupo de productos ipf	800 Varios
dimensiones de embalaje	200 x 150 x 28 mm
Peso bruto	138 g
Código arancelario	85365005
WEEE número	40951076
Conforme con OzDS	Sí
Conforme con POP	Sí
Conforme a REACH	Sí
Conforme a RoHS	Sí

Conexión



- 1** marrón
- 3** azul
- 4** negro

Dibujo acotado



Extracto del programa de accesorios

VK200321



cable de conexión, 2m, m12
hembra 4polos acodado,
extremo del cable libre, 4x0,
34mm², pur (poliuretano), ø4,
7mm, 250v, -40-90°c, ip67, apto
para cadenas de arrastre y torsión,
aceites y lubricantes refrigerantes,
área de soldadura, sin silicona

VK200325



cable de conexión, 2m, m12
hembra 4polos recto, extremo
del cable libre, 4x0,34mm², pur
(poliuretano), ø4,7mm, 250v, -40-
90°c, ip67, apto para cadenas de
arrastre y torsión, aceites y
lubricantes refrigerantes, área de
soldadura, sin silicona

VK000042



conector de cable, pin 1/4
puentado, recto, conector de
simulación, contactos,
encapsulados, m8 conector macho
3polos

VK000034



tornillo de cierre, m8, plástico,
negro

AV000134



material de identificación, placa,
2,5x10x5mm, plástico,

VK200821



cable de conexión, 2m, m12
hembra 5polos acodado,
extremo del cable libre, 5x0,
34mm², pur (poliuretano), ø5,
2mm, 30v, -30-90°c, ip67, tpu, 4a,
con indicador led, apto para
cadenas de arrastre y torsión,
aceites y lubricantes refrigerantes,
área...

VK200825



cable de conexión, 2m, m12
hembra 5polos recto, extremo
del cable libre, 5x0,34mm², pur
(poliuretano), ø5,2mm, 30v, -30-
90°c, ip67, tpu, 4a, con indicador
led, apto para cadenas de arrastre
y torsión, aceites y lubricantes
refrigerantes, área d...

VK003021



caja de conexiones, acodado,
autocoefcionable, conexión con
tornillos, ø3-6,5mm, 4a, 60v, -25-
90°c, m12 hembra 5polos, ip67,
pbt

VK003025



caja de conexiones, recto,
autocoefcionable, conexión con
tornillos, ø3-6,5mm, 4a, 60v, -25-
90°c, m12 hembra 5polos, ip67,
pbt

Encontrará más accesorios en nuestra página web



Montaje

El montaje/la instalación solo debe ser
llevado a cabo por electricistas cualificados.



Eliminación de residuos

Número WEEE según § 6 párrafo 3 ElektroG:
40951076

Indicaciones de seguridad

/ Antes de la puesta en marcha, asegúrese de que se han respetado todas las indicaciones de seguridad indicadas en la documentación del producto.

/ El uso de estos productos está prohibido si tienen un efecto directo en la seguridad de las personas.