

VL310114

Módulos lógicos • Módulos lógicos

módulo lógico, 27x88x31mm, y, 2x2 veces, 10-30v dc, -30-85°C, lado del sensor m8 hembra 3polos, lado del control m12 conector macho 5polos, ip67, plástico



Una combinación de señales digitales directamente en la máquina puede contribuir a reducir los costes y el esfuerzo. Un caso de aplicación clásico es combinar distintas señales directamente en el campo. Así pueden evitarse largos recorridos de los cables de muchos equipos individuales; esto contribuye a minimizar claramente el cableado y reduce la necesidad de entradas de control. Todas las señales de entrada en los módulos lógicos se visualizan a través de LEDs integrados, y están eléctricamente separadas unas de otras. De este modo, se evitan las interferencias de un equipo al otro de forma segura. Las salidas de los módulos son resistentes a las sobrecargas, y la señal pendiente también se visualiza mediante un LED. Además de combinaciones lógicas de señales de entrada tales como «Y» u «O», también hay disponibles versiones con control de cambio de señal. Los módulos lógicos ipf pueden adquirirse para el montaje en raíl DIN o como módulos de campo. Por este motivo y por su robusta carcasa, caracterizada por su elevado grado de protección contra la penetración de polvo y agua, nuestros equipos pueden utilizarse en todas las áreas de máquinas, instalaciones y herramientas.

Datos eléctricos

| | |
|---|---|
| Cantidad de entradas por unidad lógica | 2 |
| Cantidad de conexiones eléctricas, conexión A | 4 |
| Cantidad de conexiones eléctricas, conexión B | 1 |
| Cantidad de unidades lógicas | 2 |
| Pantalla | pantalla LED |
| Versión de la conexión eléctrica A | Conector M8 |
| Versión de la conexión eléctrica B | Conector M12 |
| Corriente de conmutación asignada | 200 mA |
| Lógica | Y |
| Número de polos de la conexión A | 3 |
| Número de polos de la conexión B | 5 |
| Tensión de servicio (CC) | 10 - 30 V |
| Lógica de salida | $A1 = E1 \wedge E3$ $A2 = E2 \wedge E4$ $A3 = E1 \wedge E2 \wedge E3 \wedge E4$ |

Datos mecánicos

| | |
|--------------------------|------------------------|
| Ancho | 30,6 mm |
| Altura | 27,3 mm |
| Longitud | 88,2 mm |
| Tipo de montaje | Fijación con tornillos |
| Grado de protección (IP) | IP67 |
| Material de la carcasa | Plástico |
| Temperatura ambiente | -30 - 85 °C |

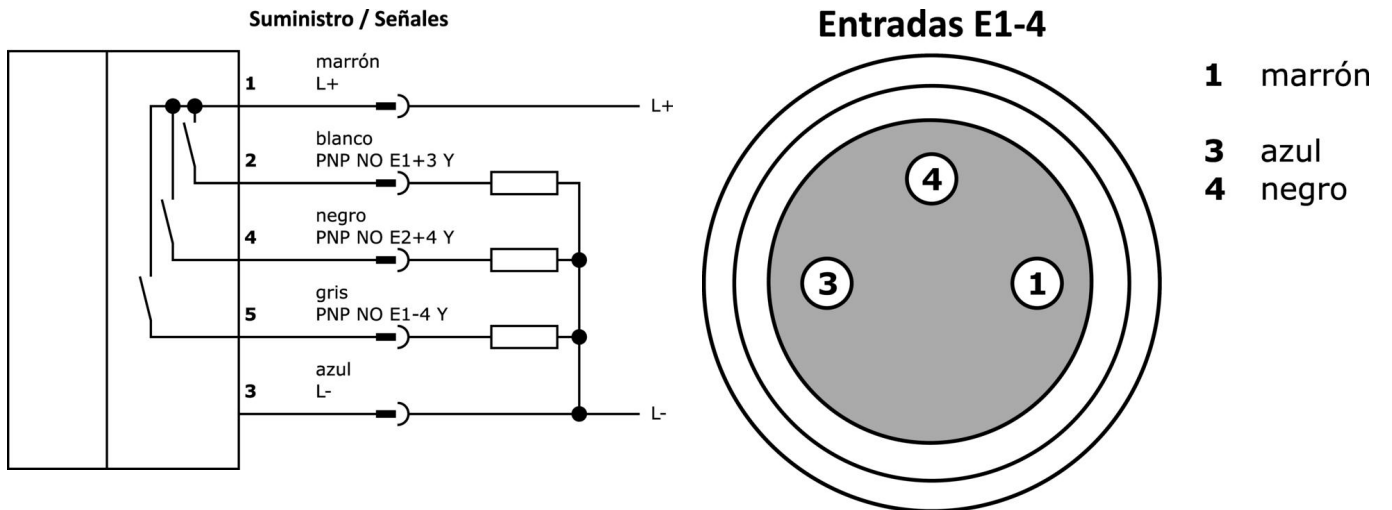
Clasificación

| | |
|--------|------------------------|
| ETIM 8 | EC001417 Módulo lógico |
|--------|------------------------|

Más

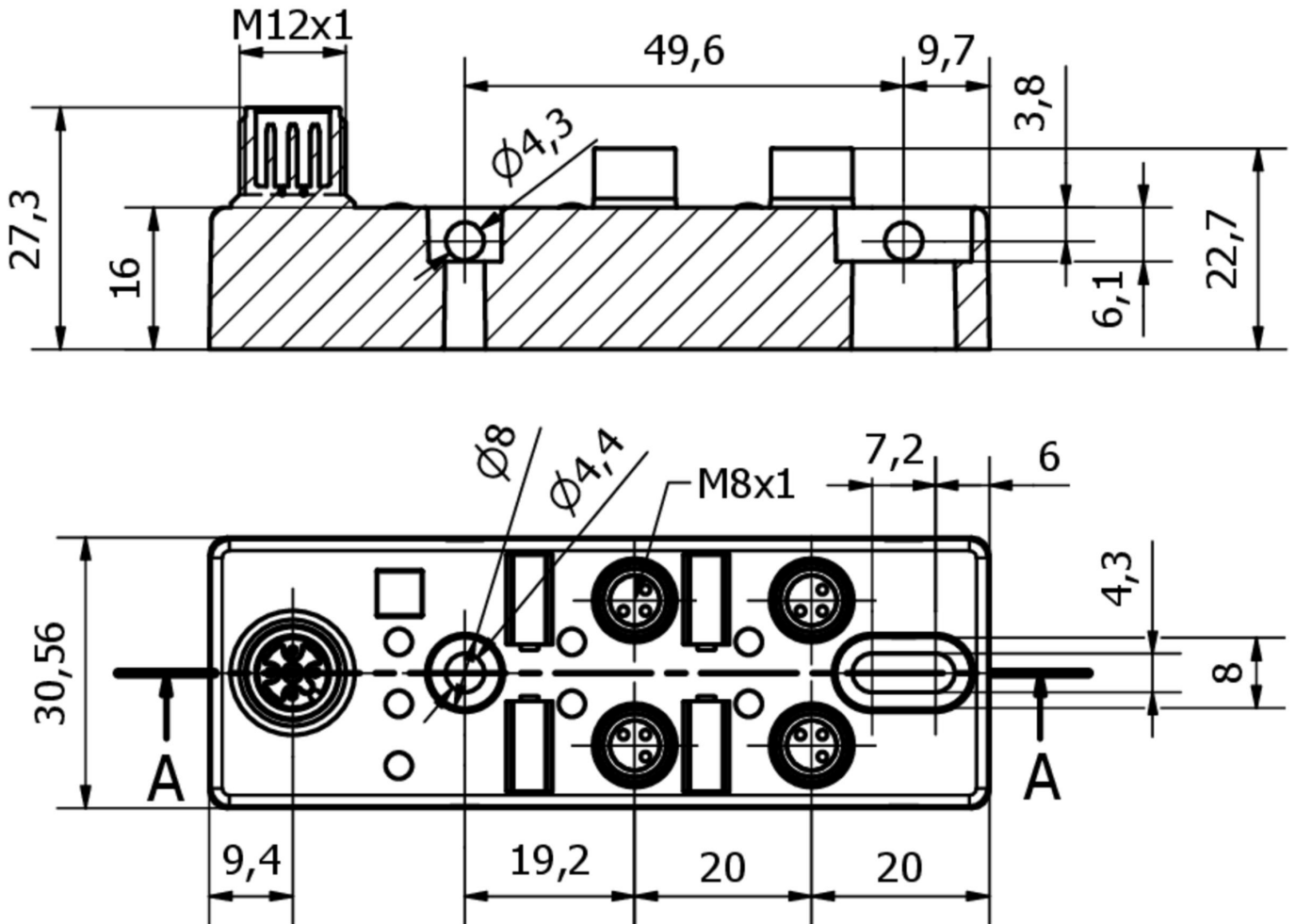
| | |
|-------------------------|-------------------|
| Grupo de productos ipf | 800 Varios |
| dimensiones de embalaje | 200 x 150 x 28 mm |
| Peso bruto | 79 g |
| Código arancelario | 85365005 |
| WEEE número | 40951076 |
| Conforme con OzDS | Sí |
| Conforme con POP | Sí |
| Conforme a REACH | Sí |
| Conforme a RoHS | Sí |

Conexión



Dibujo acotado

A-A (1 : 1)



Extracto del programa de accesorios

VK003076



conector de cable, acodado, autocofeccionable, conexión soldada, 4a, 60v, -40-85°C, m8 conector macho 3polos, ip67, latón

VK003078



conector de cable, recto, autocofeccionable, conexión soldada, Ø3,5-5mm, 4a, 60v, -40-85°C, m8 conector macho 3polos, ip67, latón

VK000034



tornillo de cierre, m8, plástico, negro

VK200621



cable de conexión, 2m, m12 hembra 5polos acodado, extremo del cable libre, 5x0,34mm², pur (poliuretano), Ø5,4mm, 60v, -25-90°C, ip67, apto para cadenas de arrastre y torsión, aceites y lubricantes refrigerantes, área de soldadura, sin silicona

VK200625



cable de conexión, 2m, m12 hembra 5polos recto, extremo del cable libre, 5x0,34mm², pur (poliuretano), Ø5,4mm, 60v, -25-90°C, ip67, apto para cadenas de arrastre y torsión, aceites y lubricantes refrigerantes, área de soldadura, sin silicona

VK03E211



Cable de conexión, 0,3 m, conector hembra M12 de 5 polos recto, conector macho M12 de 12 polos recto, de 5 hilos, PUR (poliuretano) negro, 30 V, -30-90 °C, IP67, resistente a cadenas de arrastre y torsión, aceites y lubricantes refrigerantes, zona de soldadura, sin silicona

VK205621



cable de conexión, 2m, m12 hembra 5polos acodado, extremo del cable libre, 5x0,34mm², pur (poliuretano), Ø6mm, 60v, -25-90°C, ip67, blindado, apto para cadenas de arrastre y torsión, aceites y lubricantes refrigerantes, área de soldadura, sin s...

VK205625



cable de conexión, 2m, m12 hembra 5polos recto, extremo del cable libre, 5x0,34mm², pur (poliuretano), Ø6mm, 60v, -25-90°C, ip67, blindado, apto para cadenas de arrastre y torsión, aceites y lubricantes refrigerantes, área de soldadura, sin sil...

VK030F28



Cable de conexión, 0,3 m, conector hembra M12 de 5 polos recto, conector macho M12 de 5 polos recto, de 5 conductores, PUR (poliuretano), resistente a la cadena de arrastre y a la torsión, aceites y lubricantes refrigerantes, zona de soldadura, sin silicona

Encontrará más accesorios en nuestra página web



Montaje

El montaje/la instalación solo debe ser llevado a cabo por electricistas cualificados.



Eliminación de residuos

Número WEEE según § 6 párrafo 3 ElektroG: 40951076

Indicaciones de seguridad

/ Antes de la puesta en marcha, asegúrese de que se han respetado todas las indicaciones de seguridad indicadas en la documentación del producto.

/ El uso de estos productos está prohibido si tienen un efecto directo en la seguridad de las personas.